

# 九州縦貫自動車道関係 埋蔵文化財調査報告

— X X VIII —

福岡県鞍手郡若宮町・宮田町所在汐井掛遺跡の調査

1 9 7 9

福岡県教育委員会

# 九州縦貫自動車道関係 埋蔵文化財調査報告

福岡県鞍手郡若宮町・宮田町所在汐井掛遺跡の調査

1 9 7 9

福岡県教育委員会

## 序

この報告は、福岡県教育委員会が日本道路公団の委託を受けて、昭和44年度から実施した九州縦貫道建設に伴う埋蔵文化財発掘調査の記録の一部であります。

今回の報告は、鞍手郡若宮・宮田町所在の汐井掛遺跡のものであります。発掘調査の記録としては満足のゆくものではありませんが、本報告書を通して埋蔵文化財に対するなお一層のご理解ご協力をいただければ幸いです。

なお、発掘作業に従事していただきました地元若宮町・宮田町の方々をはじめ、関係各位のご援助とご配慮により本書を発行するはこびになりましたことを心から感謝申し上げます。

昭和54年3月31日

福岡県教育委員会

教育長 浦山太郎

## 例 言

1. 本書は、九州縦貫自動車道建設によって破壊される予定の遺跡について行った事前調査のうち、昭和49年度から昭和50年度にかけて発掘調査した福岡県鞍手郡若宮町・宮田町所在の汐井掛遺跡の調査報告書である。
2. 発掘調査は、日本道路公団の委託事業として、福岡県教育委員会が実施した。
3. 発掘調査にあたっては、若宮町・宮田町教育委員会、若宮町老人会及び町内在住の多くの方々の助力を得た。
4. 本書の執筆は、つぎのとおりである。

I	.....	池辺元明
II	.....	池辺元明
III—1	.....	池辺元明
III—2	.....	児玉真一・池辺元明
III—3	.....	児玉真一・池辺元明・平ノ内幸治
IV—1	.....	酒井仁夫
IV—2	.....	酒井仁夫・関 晴彦
IV—3	.....	酒井仁夫・関 晴彦
V	.....	酒井仁夫・池辺元明
5. 昭和49年度から昭和50年度に行った九州縦貫自動車道関係の調査は、主として山本文和主事と栗原和彦・石山勲・酒井仁夫・副島邦弘・上野精志・児玉真一・中間研志・池辺元明各技師が担当した。
6. 掲載写真のうち、日本道路公団、毎日新聞社から一葉借用した。遺物写真は九州歴史資料館技師石丸洋の指導の下に岡紀久夫・前田次郎が撮影した。航空写真は酒井・上野・池辺が撮影し、遺構写真の内一部を舟山良一、他は池辺が撮影した。
7. 実測図の作成は、挿図目次に示したとおりである。
8. 製図については、A地区を日高正幸・平ノ内幸治・高田弘信、B地区を伊東登美子が主として担当した。
9. 付録図版として、一XX—に報告した汐井掛第5号墳墓（火葬墓）より出土した銅銭は未掲載であったためこれに掲げる。なお、写真は東京国立文化財研究所修術技術部の青木繁夫が撮影した。
10. 本書の編集は、池辺が担当した。

# 本文目次

	頁
I はじめに	1
1 昭和49年度の調査経過	1
2 昭和50年度の調査経過	2
II 汐井掛遺跡の位置と環境	5
III A地区の調査概要	7
1 調査の概要	7
2 遺構の概要	7
(1) 住居跡	7
(2) 墳墓	9
a 標石	9
b 土壙墓・木棺墓	11
c 箱式石棺墓	93
d 石蓋土壙墓	117
e 甕棺墓	127
(3) その他の遺構	129
a 溝状遺構	129
b 不整形土壙	129
3 出土遺物について	132
(1) 土器	132
(2) 鉄器	137
(3) 玉類	141
(4) 鏡	147
(5) 石器	149
IV B地区の調査概要	157
1 調査の概要	157
2 遺構の概要	157
(1) 墳墓	157

a	土壙墓・木棺墓	157
b	箱式石棺墓	165
c	石蓋土壙墓	169
(2)	その他の遺構	170
a	円形土壙	170
b	不整形土壙	170
3	出土遺物について	172
(1)	土器	172
(2)	鉄器	174
V	おわりに	175
1	A墓地群のまとめ	175
2	B墓地群のまとめ	178

## 図 版 目 次

本文対照頁

P L. 1	汐井掛遺跡航空写真（公団提供）	1・157
P L. 2	1 汐井掛遺跡航空写真（南西から）	1・157
	2 汐井掛遺跡航空写真（南西から）	1・157
P L. 3	1 汐井掛遺跡遠景（北方靡山山頂から）	1・157
	2 汐井掛遺跡航空写真（南から）	7
P L. 4	1 汐井掛遺跡航空写真（南東から）	7
	2 汐井掛遺跡航空写真（西から）	7
P L. 5	1 汐井掛遺跡航空写真（北東から）	7
	2 汐井掛遺跡航空写真（北東から）	7
P L. 6	インター完成後の航空写真（毎日新聞社提供）	3
A地区		
P L. 7	1 汐井掛遺跡航空写真（北東から）	7
	2 汐井掛遺跡航空写真（北から）	7
P L. 8	1 汐井掛遺跡航空写真（南東から）	7
	2 汐井掛遺跡航空写真（北から）	7
P L. 9	1 汐井掛遺跡全景（南東から）	7
	2 汐井掛遺跡C4区標石（南から）	9
P L. 10	1 汐井掛遺跡全景（南東から）	7
	2 汐井掛遺跡全景（東から）	7
P L. 11	1 汐井掛遺跡全景（南東から）	7
	2 汐井掛遺跡全景（北西から）	7
P L. 12	1 汐井掛11号墳旧地表面検出状況（南から）	7
	2 汐井掛11号墳盛土除去後の土壙墓群出土状況（西から）	11
P L. 13	1 汐井掛遺跡発掘作業状況	2
	2 汐井掛遺跡調査状況	9
P L. 14	1 汐井掛遺跡発掘作業状況	2
	2 汐井掛遺跡調査状況	2
P L. 15	1 C4区箱式石棺墓・石蓋土壙墓・土壙墓群（西から）	9
	2 C3区土壙墓・木棺墓群（北東から）	11
P L. 16	1 第20号箱式石棺墓標石	9

	2	第121号木棺墓標石	9
PL. 17	1	第4号木棺墓	9~14
	2	第4号木棺墓 鉄器出土状態	140
PL. 18	1	第5・6号土壙墓	11
	2	第8号木棺墓	11
PL. 19	1	第9・10号土壙墓	11
	2	第12号木棺墓・第1号石蓋土壙墓	11・117
PL. 20	1	第14・15号木棺墓	11
	2	第18号木棺墓	11
PL. 21	1	第18・19号木棺墓	11
	2	第23・24号木棺墓	11
PL. 22	1	第28号木棺墓	12
	2	第30号土壙墓	11
PL. 23	1	第33・34号土壙墓	11
	2	第35号木棺墓	12
PL. 24	1	第36号木棺墓	11
	2	第37号土壙墓	11
PL. 25	1	第40号木棺墓	12
	2	第41号木棺墓	11
PL. 26	1	第45号木棺墓	12
	2	第45号木棺墓 木口部	12
PL. 27	1	第46号木棺墓	11
	2	第47号木棺墓	12
PL. 28	1	第47号木棺墓 ガラス勾玉出土状態	141
	2	第49号木棺墓	11
PL. 29	1	第50・51号土壙墓	11
	2	第52・53号木棺墓	11
PL. 30	1	第54号木棺墓	12
	2	第56号木棺墓	11
PL. 31	1	第57号木棺墓	11
	2	第58号木棺墓	11
PL. 32	1	第59号木棺墓	12
	2	第60号木棺墓	11



P L. 33	1	第62号土壙墓	11
	2	第63号土壙墓	11
P L. 34	1	第64号木棺墓	11
	2	第65号土壙墓	11
P L. 35	1	第66号木棺墓	12
	2	第67・68号木棺墓	13
P L. 36	1	第70号土壙墓	11
	2	第71号木棺墓	11
P L. 37	1	第73・74号木棺墓	13
	2	第74号木棺墓 勾玉出土状態	142
P L. 38	1	第75・76・84号木棺墓	13
	2	第75号木棺墓	11
P L. 39	1	第76号木棺墓	13
	2	第76号木棺墓 鉄器出土状態	137
P L. 40	1	第79号木棺墓 鉄器出土状態	137・139
	2	第79号木棺墓	13
P L. 41	1	第80号木棺墓 第22号箱式石棺墓	13・93
	2	第80号木棺墓 第22号箱式石棺墓	13・93
P L. 42	1	第81号木棺墓	13
	2	第81号木棺墓 木口部	13
P L. 43	1	第82号木棺墓	11
	2	第82号木棺墓 木口部	11
P L. 44	1	第82・83号木棺墓	11
	2	第83号木棺墓	11
P L. 45	1	第84号木棺墓	11
	2	第76・84号木棺墓	11
P L. 46	1	第85号木棺墓	11
	2	第86号土壙墓	11
P L. 47	1	第87号木棺墓	11
	2	第88号木棺墓	11
P L. 48	1	第91号木棺墓 ガラス小玉出土状態	142
	2	第91号木棺墓	13
P L. 49	1	第91号木棺墓	13

	2	第91号木棺墓 木口部	13
P L. 50	1	第92号木棺墓	11
	2	第92号木棺墓 木口部	11
P L. 51	1	第93号木棺墓	11
	2	第95号木棺墓	11
P L. 52	1	第96号木棺墓	11
	2	第96号木棺墓 木口部	11
P L. 53	1	第100号木棺墓 標石	10
	2	第100号木棺墓	13
P L. 54	1	第100号木棺墓	13
	2	第100号木棺墓	13
P L. 55	1	第99号木棺墓	11
	2	第103号木棺墓	11
P L. 56	1	第105号木棺墓	11
	2	第106号木棺墓	11
P L. 57	1	第108号木棺墓	14
	2	第108号木棺墓 勾玉・管玉出土状態	146
P L. 58	1	第109号木棺墓	14
	2	第109号木棺墓 鉄器出土状態	137
P L. 59	1	第110号木棺墓	14
	2	第110号木棺墓	14
P L. 60	1	第112号木棺墓	11
	2	第112号木棺墓 木口部	11
P L. 61	1	第114号木棺墓	11
	2	第114号木棺墓 木口部	11
P L. 62	1	第115号土壙墓	11
	2	第116号木棺墓	11
P L. 63	1	第118号木棺墓	11
	2	第119号木棺墓	11
P L. 64	1	第120号木棺墓	11
	2	第121号木棺墓・第21号箱式石棺墓	14
P L. 65	1	第121号木棺墓	14
	2	第124号木棺墓	11

P L. 66	1	第124号木棺墓 木口部	11
	2	第125号木棺墓	11
P L. 67	1	第130号木棺墓	11
	2	第130号木棺墓 木口部	11
P L. 68	1	第133・134号土壙墓	11
	2	第136号木棺墓	14
P L. 69	1	第137号木棺墓	11
	2	第139号木棺墓	11
P L. 70	1	第143号木棺墓	14
	2	第143号木棺墓 鉄器出土状態	140
P L. 71	1	第144号木棺墓	11
	2	第145号木棺墓	11
P L. 72	1	第147号木棺墓	14
	2	第147号木棺墓 鉄器出土状態	140
P L. 73	1	第148号木棺墓	11
	2	第149号土壙墓	11
P L. 74	1	第151号木棺墓	11
	2	第152号土壙墓	11
P L. 75	第1号	箱式石棺墓	93
	第2号	箱式石棺墓	94
P L. 76	第3号	箱式石棺墓	94
	第4号	箱式石棺墓	10
P L. 77	第4号	箱式石棺墓	94
	第5号	箱式石棺墓	94
P L. 78	第6号	箱式石棺墓	94
	第7号	箱式石棺墓	94
P L. 79	第8号	箱式石棺墓	94
	第9号	箱式石棺墓	94
P L. 80	第10号	箱式石棺墓	94
	第11号	箱式石棺墓	94
P L. 81	第12号	箱式石棺墓	94
	第13号	箱式石棺墓	94
	第14号	箱式石棺墓	94

P L. 82	第15号箱式石棺墓	93
	第16号箱式石棺墓	93
P L. 83	第17・18号箱式石棺墓	10
	第18号箱式石棺墓	93
	第17号箱式石棺墓	93
	第18号箱式石棺墓	93
P L. 84	第19号箱式石棺墓	93
	第20号箱式石棺墓	10・94
P L. 85	第21号箱式石棺墓	93
	第22号箱式石棺墓	94
P L. 86	第2・3号石蓋土壙墓	117・118
	第4号石蓋土壙墓	117・118
P L. 87	第5号石蓋土壙墓	117
	第6号石蓋土壙墓	117・118
P L. 88	第7号石蓋土壙墓	117
	第8号石蓋土壙墓	117
P L. 89	第10号石蓋土壙墓	117
	第11号石蓋土壙墓	117・118
P L. 90	第12号石蓋土壙墓	117
	第12号石蓋土壙墓	117
P L. 91	甕棺墓	127
P L. 92	1 不整形土壙1	129
	2 不整形土壙2	129
B地区		
P L. 93	1 汐井掛遺跡航空写真(東から)	157
	2 汐井掛遺跡B地区航空写真(北から)	157
P L. 94	1 汐井掛遺跡B地区遠景(西から)	157
	2 汐井掛遺跡B地区(北から)	157
P L. 95	1 第1・2・3号箱式石棺墓	165
	2 第1・2・3号箱式石棺墓	165
P L. 96	1 第1・2・3号箱式石棺墓	165
	2 第1・2号箱式石棺墓	165
P L. 97	1 第3号箱式石棺墓	165

	2	第4号箱式石棺墓	115
PL. 98	1	第1号石蓋土壙墓	169
	2	第1号石蓋土壙墓	169
PL. 99	1	第2号石蓋土壙墓	169
	2	第2号石蓋土壙墓	169
PL. 100	1	B地区土壙墓群(から)	157
	2	B地区土壙墓群(東南から)	157
PL. 101	1	第1号木棺墓	157
	2	第2号木棺墓	157
PL. 102	1	第3号木棺墓	157
	2	第4号木棺墓	157
PL. 103	1	第5号木棺墓	157
	2	第6号木棺墓	157
PL. 104	1	第7号木棺墓	157
	2	第10号木棺墓	157
PL. 105	1	第8号木棺墓	157
	2	第8号木棺墓 鉄器出土状態	157・174
PL. 106	1	第11号木棺墓	157
	2	第12号木棺墓	157
PL. 107	1	第13・14号木棺墓	157
	2	第14号木棺墓	157・174
PL. 108	1	不整形土壙	170
	2	円形土壙	170
PL. 109	土器 1		128・133・136
PL. 110	土器 2		133
PL. 111	土器 3		172
PL. 112	鉄器 1		139
PL. 113	鉄器 2		139・137
PL. 114	鉄器 3		140・174
PL. 115	鉄器 4		137・175
PL. 116	玉類 1		141・142・146
PL. 117	玉類 2		142・146
PL. 118	鏡		147・148

P L. 119 石器 1	149
P L. 120 石器 2	149
P L. 121 石器 3	149
P L. 122 石器 4	149

## 挿 図 目 次

A地区	頁
Fig. 1 汐井掛遺跡発掘調査状況（池辺撮影）	2
Fig. 2 破壊されていく汐井掛遺跡（橋口達也撮影）	2
Fig. 3 若宮・宮田町主要遺跡分布図（縮尺1/25,000）（池辺作成）	6
Fig. 4 汐井掛遺跡地形図（縮尺1/600）（高田一弘他実測）	8
Fig. 5 住居跡実測図（縮尺1/60）（児玉真一実測）	9
Fig. 6 汐井掛遺跡遺構配置図①（縮尺1/300）	折込
Fig. 7 汐井掛遺跡標石面地形実測図（縮尺1/300）	折込
Fig. 8 汐井掛遺跡標石・墳墓配置図（縮尺1/300）	折込
Fig. 9 汐井掛遺跡遺構配置図②（縮尺1/100）	折込
Fig. 10 汐井掛遺跡遺構配置図③（縮尺1/100）	折込
Fig. 11 汐井掛遺跡遺構配置図④（縮尺1/100）	折込
Fig. 12 汐井掛遺跡遺構配置図⑤（縮尺1/300）	折込
Fig. 13 第1号木棺墓実測図（縮尺1/30）（舟山良一実測）	15
Fig. 14 第2号土壙墓実測図（縮尺1/30）（中牟田賢治・有吉美幸実測）	15
Fig. 15 第3号土壙墓実測図（縮尺1/30）（中牟田・有吉実測）	16
Fig. 16 第4号木棺墓実測図（縮尺1/30）（佐土原逸男実測）	16
Fig. 17 第5号土壙墓実測図（縮尺1/30）（鮫島泰夫実測）	17
Fig. 18 第6号土壙墓実測図（縮尺1/30）（鮫島実測）	17
Fig. 19 第7号土壙墓実測図（縮尺1/30）（小味山ゆり実測）	18
Fig. 20 第8号木棺墓実測図（縮尺1/30）（鮫島実測）	18
Fig. 21 第9号土壙墓実測図（縮尺1/30）（中牟田・有吉実測）	19
Fig. 22 第10号土壙墓実測図（縮尺1/30）（中牟田・有吉実測）	19
Fig. 23 第11号土壙墓実測図（縮尺1/30）（舟山実測）	20
Fig. 24 第13号土壙墓実測図（縮尺1/30）（池辺実測）	20

Fig. 25	第12号木棺墓実測図 (縮尺1/30) (杉山洋実測) .....	21
Fig. 26	第14・15号木棺墓実測図 (縮尺1/30) (池辺実測) .....	22
Fig. 27	第16号土壙墓実測図 (縮尺1/30) (中牟田・有吉実測) .....	22
Fig. 28	第17号土壙墓実測図 (縮尺1/30) (中牟田・有吉実測) .....	23
Fig. 29	第18号木棺墓実測図 (縮尺1/30) (舟山実測) .....	23
Fig. 30	第19号木棺墓実測図 (縮尺1/30) (中牟田実測) .....	24
Fig. 31	第20号土壙墓実測図 (縮尺1/30) (富永実測) .....	24
Fig. 32	第21号土壙墓実測図 (縮尺1/30) (中牟田実測) .....	25
Fig. 33	第22号土壙墓実測図 (縮尺1/30) (中牟田実測) .....	25
Fig. 34	第23号木棺墓実測図 (縮尺1/30) (児玉真一実測) .....	26
Fig. 35	第24号木棺墓実測図 (縮尺1/30) (児玉実測) .....	26
Fig. 36	第25号土壙墓実測図 (縮尺1/30) (杉山実測) .....	27
Fig. 37	第26号木棺墓実測図 (縮尺1/30) (鮫島実測) .....	27
Fig. 38	第27号土壙墓実測図 (縮尺1/30) (舟山実測) .....	28
Fig. 39	第28号木棺墓実測図 (縮尺1/30) (中牟田実測) .....	28
Fig. 40	第29号土壙墓実測図 (縮尺1/30) (高田・清水範行実測) .....	29
Fig. 41	第30号土壙墓実測図 (縮尺1/30) (高田・清水実測) .....	29
Fig. 42	第31号木棺墓実測図 (縮尺1/30) (清水実測) .....	30
Fig. 43	第32号木棺墓実測図 (縮尺1/30) (中牟田実測) .....	30
Fig. 44	第33号土壙墓実測図 (縮尺1/30) (中牟田・有吉実測) .....	31
Fig. 45	第34号木棺墓実測図 (縮尺1/30) (清水実測) .....	31
Fig. 46	第35号木棺墓実測図 (縮尺1/30) (中牟田実測) .....	32
Fig. 47	第36号木棺墓実測図 (縮尺1/30) (中牟田実測) .....	32
Fig. 48	第37号土壙墓実測図 (縮尺1/30) (中牟田・有吉実測) .....	33
Fig. 49	第38号土壙墓実測図 (縮尺1/30) (小沢正子・有吉実測) .....	33
Fig. 50	第39号木棺墓実測図 (縮尺1/30) (平ノ内幸治実測) .....	34
Fig. 51	第40号木棺墓実測図 (縮尺1/30) (佐土原実測) .....	34
Fig. 52	第41号木棺墓実測図 (縮尺1/30) (佐土原実測) .....	35
Fig. 53	第42号木棺墓実測図 (縮尺1/30) (佐土原実測) .....	35
Fig. 54	第43号土壙墓実測図 (縮尺1/30) (佐土原実測) .....	36
Fig. 55	第44号土壙墓実測図 (縮尺1/30) (出利葉浩司実測) .....	36
Fig. 56	第45号木棺墓実測図 (縮尺1/30) (佐土原実測) .....	37
Fig. 57	第46号木棺墓実測図 (縮尺1/30) (酒井仁夫実測) .....	37

Fig. 58	第47号木棺墓実測図 (縮尺1/30) (酒井実測)	38
Fig. 59	第48号木棺墓実測図 (縮尺1/30) (酒井実測)	38
Fig. 60	第49号木棺墓実測図 (縮尺1/30) (酒井実測)	39
Fig. 61	第50号土壙墓実測図 (縮尺1/30) (酒井実測)	39
Fig. 62	第51号土壙墓実測図 (縮尺1/30) (酒井実測)	40
Fig. 63	第52号木棺墓実測図 (縮尺1/30) (酒井実測)	40
Fig. 64	第53号木棺墓実測図 (縮尺1/30) (酒井実測)	41
Fig. 65	第54号木棺墓実測図 (縮尺1/30) (酒井実測)	41
Fig. 66	第55号土壙墓実測図 (縮尺1/30) (酒井実測)	42
Fig. 67	第56号木棺墓実測図 (縮尺1/30) (日高正幸実測)	42
Fig. 68	第57号木棺墓実測図 (縮尺1/30) (日高実測)	43
Fig. 69	第58号木棺墓実測図 (縮尺1/30) (平ノ内実測)	43
Fig. 70	第59号木棺墓実測図 (縮尺1/30) (日高実測)	44
Fig. 71	第60号木棺墓実測図 (縮尺1/30) (日高実測)	44
Fig. 72	第61号土壙墓実測図 (縮尺1/30) (日高実測)	45
Fig. 73	第63号土壙墓実測図 (縮尺1/30) (日高実測)	45
Fig. 74	第62号土壙墓実測図 (縮尺1/30) (出利葉実測)	46
Fig. 75	第64号木棺墓実測図 (縮尺1/30) (宇野慎敏実測)	47
Fig. 76	第65号土壙墓実測図 (縮尺1/30) (宇野実測)	47
Fig. 77	第66号木棺墓実測図 (縮尺1/30) (平ノ内実測)	48
Fig. 78	第67号木棺墓実測図 (縮尺1/30) (平ノ内実測)	49
Fig. 79	第68号木棺墓実測図 (縮尺1/30) (平ノ内実測)	49
Fig. 80	第69号土壙墓実測図 (縮尺1/30) (平ノ内実測)	50
Fig. 81	第70号土壙墓実測図 (縮尺1/30) (平ノ内実測)	50
Fig. 82	第71号木棺墓実測図 (縮尺1/30) (平ノ内実測)	51
Fig. 83	第72号土壙墓実測図 (縮尺1/30) (清水実測)	51
Fig. 84	第73・74号木棺墓実測図 (縮尺1/30) (平ノ内実測)	52
Fig. 85	第75号木棺墓実測図 (縮尺1/30) (平ノ内実測)	52
Fig. 86	第76号木棺墓実測図 (縮尺1/30) (平ノ内実測)	53
Fig. 87	第77号土壙墓実測図 (縮尺1/30) (舟山実測)	53
Fig. 88	第78号土壙墓実測図 (縮尺1/30) (清水実測)	54
Fig. 89	第79号木棺墓実測図 (縮尺1/30) (酒井・平ノ内実測)	54
Fig. 90	第80号木棺墓実測図 (縮尺1/30) (出利葉実測)	55



Fig. 91	第81号木棺墓実測図 (縮尺1/30) (平ノ内実測)	56
Fig. 92	第82号木棺墓実測図 (縮尺1/30) (酒井実測)	57
Fig. 93	第83号木棺墓実測図 (縮尺1/30) (平ノ内実測)	58
Fig. 94	第84号木棺墓実測図 (縮尺1/30) (平ノ内実測)	58
Fig. 95	第85号木棺墓実測図 (縮尺1/30) (酒井実測)	59
Fig. 96	第86号土壙墓実測図 (縮尺1/30) (舟山実測)	59
Fig. 97	第87号木棺墓実測図 (縮尺1/30) (舟山実測)	60
Fig. 98	第88号木棺墓実測図 (縮尺1/30) (舟山実測)	50
Fig. 99	第89号木棺墓実測図 (縮尺1/30) (舟山実測)	61
Fig. 100	第90号土壙墓実測図 (縮尺1/30) (酒井実測)	61
Fig. 101	第91号木棺墓実測図 (縮尺1/30) (平ノ内実測)	62
Fig. 102	第92号木棺墓実測図 (縮尺1/30) (佐土原実測)	62
Fig. 103	第93号木棺墓実測図 (縮尺1/30) (平ノ内実測)	63
Fig. 104	第94号木棺墓実測図 (縮尺1/30) (清水実測)	63
Fig. 105	第95号木棺墓実測図 (縮尺1/30) (宇野実測)	64
Fig. 106	第96号木棺墓実測図 (縮尺1/30) (宇野実測)	64
Fig. 107	第97号木棺墓実測図 (縮尺1/30) (平ノ内実測)	65
Fig. 108	第98号木棺墓実測図 (縮尺1/30) (佐土原実測)	65
Fig. 109	第100号木棺墓実測図 (縮尺1/30) (酒井実測)	66
Fig. 110	第99号木棺墓実測図 (縮尺1/30) (平ノ内実測)	67
Fig. 111	第101号木棺墓実測図 (縮尺1/30) (酒井実測)	67
Fig. 112	第102号土壙墓実測図 (縮尺1/30) (酒井実測)	68
Fig. 113	第103号木棺墓実測図 (縮尺1/30) (平ノ内実測)	68
Fig. 114	第104号木棺墓実測図 (縮尺1/30) (佐土原実測)	69
Fig. 115	第105号木棺墓実測図 (縮尺1/30) (佐土原実測)	69
Fig. 116	第106号木棺墓実測図 (縮尺1/30) (佐土原実測)	70
Fig. 117	第107号土壙墓実測図 (縮尺1/30) (日高実測)	70
Fig. 118	第108号木棺墓実測図 (縮尺1/30) (平ノ内実測)	71
Fig. 119	第109号木棺墓実測図 (縮尺1/30) (酒井・平ノ内実測)	71
Fig. 120	第110号木棺墓実測図 (縮尺1/30) (平ノ内実測)	72
Fig. 121	第111号土壙墓実測図 (縮尺1/30) (宇野実測)	72
Fig. 122	第112号木棺墓実測図 (縮尺1/30) (清水実測)	73
Fig. 123	第113号土壙墓実測図 (縮尺1/30) (佐土原実測)	73

Fig. 124	第114号木棺墓実測図 (縮尺1/30)	(佐土原実測)	74
Fig. 125	第115号土壙墓実測図 (縮尺1/30)	(佐土原実測)	74
Fig. 126	第116号木棺墓実測図 (縮尺1/30)	(宇野実測)	75
Fig. 127	第117号土壙墓実測図 (縮尺1/30)	(平ノ内実測)	75
Fig. 128	第118号木棺墓実測図 (縮尺1/30)	(宇野実測)	76
Fig. 129	第119号木棺墓実測図 (縮尺1/30)	(佐土原実測)	76
Fig. 130	第120号木棺墓実測図 (縮尺1/30)	(佐土原実測)	77
Fig. 131	第122号土壙墓実測図 (縮尺1/30)	(佐土原実測)	77
Fig. 132	第121号木棺墓実測図 (縮尺1/30)	(佐土原実測)	78
Fig. 133	第123号木棺墓実測図 (縮尺1/30)	(佐土原実測)	79
Fig. 134	第124号木棺墓実測図 (縮尺1/30)	(佐土原実測)	79
Fig. 135	第125号木棺墓実測図 (縮尺1/30)	(佐土原実測)	80
Fig. 136	第126号土壙墓実測図 (縮尺1/30)	(佐土原実測)	80
Fig. 137	第127号土壙墓実測図 (縮尺1/30)	(佐土原実測)	81
Fig. 138	第128号木棺墓実測図 (縮尺1/30)	(佐土原実測)	81
Fig. 139	第129号土壙墓実測図 (縮尺1/30)	(佐土原実測)	82
Fig. 140	第130号木棺墓実測図 (縮尺1/30)	(佐土原実測)	82
Fig. 141	第131号木棺墓実測図 (縮尺1/30)	(宇野実測)	83
Fig. 142	第132号木棺墓実測図 (縮尺1/30)	(佐土原実測)	83
Fig. 143	第133・134号土壙墓実測図 (縮尺1/30)	(宇野・池辺実測)	84
Fig. 144	第135号土壙墓実測図 (縮尺1/30)	(宇野実測)	84
Fig. 145	第136号木棺墓実測図 (縮尺1/30)	(池辺・宇野実測)	85
Fig. 146	第137号木棺墓実測図 (縮尺1/30)	(宇野実測)	85
Fig. 147	第138号土壙墓実測図 (縮尺1/30)	(平ノ内実測)	86
Fig. 148	第139号木棺墓実測図 (縮尺1/30)	(平ノ内実測)	86
Fig. 149	第140号木棺墓実測図 (縮尺1/30)	(宇野実測)	87
Fig. 150	第141号木棺墓実測図 (縮尺1/30)	(平ノ内実測)	87
Fig. 151	第142号土壙墓実測図 (縮尺1/30)	(宇野実測)	88
Fig. 152	第143号木棺墓実測図 (縮尺1/30)	(酒井実測)	88
Fig. 153	第144号木棺墓実測図 (縮尺1/30)	(平ノ内実測)	89
Fig. 154	第145号木棺墓実測図 (縮尺1/30)	(平ノ内実測)	89
Fig. 155	第146号土壙墓実測図 (縮尺1/30)	(平ノ内実測)	90
Fig. 156	第147号木棺墓実測図 (縮尺1/30)	(酒井実測)	90

Fig. 157	第148号木棺墓実測図 (縮尺1/30) (平ノ内実測)	91
Fig. 158	第149号土壙墓実測図 (縮尺1/30) (平ノ内実測)	91
Fig. 159	第150号土壙墓実測図 (縮尺1/30) (字野実測)	92
Fig. 160	第151号木棺墓実測図 (縮尺1/30) (平ノ内実測)	92
Fig. 161	第152号土壙墓実測図 (縮尺1/30) (清水実測)	93
Fig. 162	第1号箱式石棺墓実測図 (縮尺1/30) (舟山実測)	96
Fig. 163	第2号箱式石棺墓実測図 (縮尺1/30) (酒井実測)	折込
Fig. 164	第3号箱式石棺墓実測図 (縮尺1/30) (中牟田実測)	97
Fig. 165	第4号箱式石棺墓実測図 (縮尺1/30) (中牟田実測)	98
Fig. 166	第5号箱式石棺墓実測図 (縮尺1/30) (池辺実測)	99
Fig. 167	第6号箱式石棺墓実測図 (縮尺1/30) (舟山・有吉・清水実測)	100
Fig. 168	第7号箱式石棺墓実測図 (縮尺1/30) (舟山・清水実測)	101
Fig. 169	第8号箱式石棺墓実測図 (縮尺1/30) (舟山・中牟田実測)	102
Fig. 170	第9号箱式石棺墓実測図 (縮尺1/30) (舟山・中牟田実測)	103
Fig. 171	第10号箱式石棺墓実測図 (縮尺1/30) (舟山実測)	104
Fig. 172	第11号箱式石棺墓実測図 (縮尺1/30) (舟山・中牟田実測)	105
Fig. 173	第12号箱式石棺墓実測図 (縮尺1/30) (舟山・中牟田実測)	106
Fig. 174	第13号箱式石棺墓実測図 (縮尺1/30) (酒井・中牟田実測)	107
Fig. 175	第14号箱式石棺墓実測図 (縮尺1/30) (清水・出利葉実測)	108
Fig. 176	第15号箱式石棺墓実測図 (縮尺1/30) (石山勲実測)	109
Fig. 177	第16号箱式石棺墓実測図 (縮尺1/30) (児玉実測)	110
Fig. 178	第17号箱式石棺墓実測図 (縮尺1/30) (池辺・舟山実測)	111
Fig. 179	第18号箱式石棺墓実測図 (縮尺1/30) (児玉実測)	112
Fig. 180	第19号箱式石棺墓実測図 (縮尺1/30) (舟山・尾垣勝彦実測)	113
Fig. 181	第20号箱式石棺墓実測図 (縮尺1/30) (舟山・中牟田実測)	114
Fig. 182	第21号箱式石棺墓実測図 (縮尺1/30) (舟山実測)	115
Fig. 183	第22号箱式石棺墓実測図 (縮尺1/30) (高田・舟山実測)	116
Fig. 184	第1号石蓋土壙墓実測図 (縮尺1/30) (池辺・小味山実測)	119
Fig. 185	第2号石蓋土壙墓実測図 (縮尺1/30) (舟山実測)	119
Fig. 186	第3号石蓋土壙墓実測図 (縮尺1/30) (中牟田・舟山実測)	119
Fig. 187	第4号石蓋土壙墓実測図 (縮尺1/30) (舟山実測)	120
Fig. 188	第6号石蓋土壙墓実測図 (縮尺1/30) (酒井実測)	120
Fig. 189	第5号石蓋土壙墓実測図 (縮尺1/30) (舟山実測)	121

Fig. 190	第7号石蓋土壙墓実測図(縮尺1/30) (舟山実測)	122
Fig. 191	第8号石蓋土壙墓実測図(縮尺1/30) (児玉実測)	122
Fig. 192	第9号石蓋土壙墓実測図(縮尺1/30) (児玉実測)	123
Fig. 193	第10号石蓋土壙墓実測図(縮尺1/30) (舟山実測)	123
Fig. 194	第11号石蓋土壙墓実測図(縮尺1/30) (高田実測)	124
Fig. 195	第13号石蓋土壙墓実測図(縮尺1/30) (酒井実測)	124
Fig. 196	第12号石蓋土壙墓実測図(縮尺1/30) (佐土原実測)	125
Fig. 197	第14号石蓋土壙墓実測図(縮尺1/30) (中牟田実測)	126
Fig. 198	甕棺墓実測図(縮尺1/10) (舟山実測)	127
Fig. 199	土器実測図(縮尺1/4) (池辺実測)	128
Fig. 200	溝状遺構実測図(縮尺1/30) (中間研志実測)	129
Fig. 201	不整形土壙実測図①(縮尺1/30) (舟山実測)	130
Fig. 202	不整形土壙実測図②(縮尺1/30) (舟山実測)	131
Fig. 203	汐井掛遺跡物出土遺構配置図(縮尺1/300)	折込
Fig. 204	土器実測図①(縮尺1/4) (池辺実測)	134
Fig. 205	土器実測図②(縮尺1/4) (池辺実測)	135
Fig. 206	壺形土器拓影(縮尺1/2) (池辺手拓)	135
Fig. 207	二重口縁壺出土状態実測図(縮尺1/20) (舟山実測)	136
Fig. 208	鉄器実測図①(縮尺1/2) (酒井・児玉・舟山・平ノ内実測)	138
Fig. 209	鉄器実測図②(縮尺1/2) (舟山・宇野実測)	139
Fig. 210	第47号木棺墓勾玉出土状態実測図(縮尺1/4) (池辺実測)	141
Fig. 211	第74号木棺墓玉出土状態実測図(縮尺1/4) (平ノ内実測)	141
Fig. 212	第91号木棺墓ガラス小玉出土状態実測図(縮尺1/4) (平ノ内実測)	143
Fig. 213	第115号土壙墓玉出土状態実測図(縮尺1/4) (平ノ内実測)	144
Fig. 214	玉類実測図(実大) (平ノ内実測)	145
Fig. 215	飛禽文鏡(実大) (石丸洋撮影)	147
Fig. 216	方格蕨手文鏡(実大) (石丸撮影)	148
Fig. 217	長宣子孫内行花文鏡(縮尺1/2) (石丸撮影)	148
Fig. 218	石器実測図①(実大) (平ノ内実測)	150
Fig. 219	石器実測図②(実大) (平ノ内実測)	151
Fig. 220	石器実測図③(実大) (平ノ内実測)	152
Fig. 221	石器実測図④(縮尺2/3) (平ノ内実測)	154
Fig. 222	石器実測図⑤(縮尺2/3) (平ノ内実測)	155

## B地区

Fig. 223	B墓地群遺構配置図 (縮尺1/120) (酒井・中牟田実測) .....	158
Fig. 224	第1号木棺墓実測図 (縮尺1/30) (中牟田実測) .....	159
Fig. 225	第2号木棺墓実測図 (縮尺1/30) (中牟田実測) .....	159
Fig. 226	第3号木棺墓実測図 (縮尺1/30) (中牟田実測) .....	159
Fig. 227	第4号木棺墓実測図 (縮尺1/30) (中牟田実測) .....	160
Fig. 228	第5・6号木棺墓実測図 (縮尺1/30) (中牟田実測) .....	160
Fig. 229	第7号木棺墓実測図 (縮尺1/30) (中牟田実測) .....	161
Fig. 230	第8号木棺墓実測図 (縮尺1/30) (中牟田実測) .....	161
Fig. 231	第9号木棺墓実測図 (縮尺1/30) (中牟田実測) .....	161
Fig. 232	第10号木棺墓実測図 (縮尺1/30) (中牟田実測) .....	162
Fig. 233	第11号木棺墓実測図 (縮尺1/30) (中牟田実測) .....	162
Fig. 234	第12号木棺墓実測図 (縮尺1/30) (中牟田実測) .....	163
Fig. 235	第13号木棺墓実測図 (縮尺1/30) (中牟田実測) .....	163
Fig. 236	第14号木棺墓実測図 (縮尺1/30) (中牟田実測) .....	164
Fig. 237	第15・16・17号土壙墓実測図 (縮尺1/30) (小味山実測) .....	164
Fig. 238	第18号土壙墓実測図 (縮尺1/30) (中牟田実測) .....	165
Fig. 239	箱式石棺・石蓋土壙墓検出面地形図 (縮尺1/120) (酒井・中牟田実測) .....	166
Fig. 240	第1号箱式石棺墓実測図 (縮尺1/30) (中牟田・酒井実測) .....	167
Fig. 241	第2号箱式石棺墓実測図 (縮尺1/30) (中牟田・酒井実測) .....	167
Fig. 242	第3号箱式石棺墓実測図 (縮尺1/30) (中牟田実測) .....	168
Fig. 243	第4号箱式石棺墓実測図 (縮尺1/30) (関晴彦実測) .....	168
Fig. 244	第1号石蓋土壙墓実測図 (縮尺1/30) (中牟田実測) .....	169
Fig. 245	第2号石蓋土壙墓実測図 (縮尺1/30) (中牟田実測) .....	170
Fig. 246	円形土壙実測図① (縮尺1/30) (小味山実測) .....	170
Fig. 247	円形土壙実測図② (縮尺1/30) (小味山実測) .....	171
Fig. 248	不整形土壙実測図 (縮尺1/30) (関実測) .....	171
Fig. 249	土器実測図 (縮尺1/4) (関実測) .....	172
Fig. 250	鉄器実測図① (縮尺1/2) (中牟田実測) .....	174
Fig. 251	鉄器実測図② (縮尺1/2) (中牟田実測) .....	174

## 表 目 次

本文対照頁

Tab. 1	九州縦貫自動車道古賀～直方間関係遺跡一覧表	1
Tab. 2	出土遺物一覧表	182～148
Tab. 3	A墓地群土壙墓・木棺墓一覧表	11～14
Tab. 4	B墓地群土壙墓・木棺墓一覧表	157～165
Tab. 5	A墓地群箱式石棺墓一覧表	93～95
Tab. 6	B墓地群箱式石棺墓一覧表	165～166
Tab. 7	A墓地群石蓋土壙墓一覧表	117～118
Tab. 8	B墓地群石蓋土壙墓一覧表	169
Tab. 9	ガラス小玉計測表	141～146
Tab. 10	管玉計測表	146
Tab. 11	第115号出土水晶玉計測表	146
Tab. 12	石鏃計測表	153

# I はじめに

福岡県内の九州縦貫自動車道建設に伴う埋蔵文化財の発掘調査は昭和44年に始まり、昭和51年度には、県南部大牟田市から鞍手郡鞍手町までの間159個所の発掘調査を終了した。

直鞍地区では鞍手郡内のみに遺跡の存在が知られ、昭和49年度より昭和51年度までの3ヶ年間に渡って発掘調査が実施された。(Tab. 1)

若宮町・宮田町内では、遠園遺跡・茶白山遺跡・茶白山城跡・小原古墳群・小原遺跡・咲花遺跡・北田遺跡・都地遺跡・汐井掛遺跡・汐井掛古墳群・都地原遺跡・柳ヶ谷遺跡・筒井田遺跡・平原遺跡の発掘調査を実施した。

本報告は、汐井掛遺跡のものである。汐井掛遺跡は筑豊西インターチェンジ建設地内の鞍手郡若宮町大字沼口字汐井掛・宮田町上有木字高平に所在する先土器時代から歴史時代にかけての複合遺跡である。今回の報告は、昨年度報告された汐井掛古墳群につづく2冊目にあたり、先土器時代から古墳時代前期までのものについて行なう。

鞍手郡若宮町・宮田町に係る遺跡の調査に至るまでの経過および調査日程の調整と修正については、「九州縦貫自動車道関係埋蔵文化財調査報告—Ⅷ—」に詳述されているので参照されたい。(Fig. 4, PL. 1~3)

## 1 昭和49年度の調査経過

汐井掛遺跡は、昭和43年度に実施された日本道路公団直方工事々務所管内の遺跡分布調査では宮田町大字上有木字高平所在の古墳(汐井掛第1号墳)が回答されたただけであった。当時は路線も確定しておらず、丘陵一帯草木が繁茂し人も寄つけない状況にあった。路線決定後昭和45年に、綿密な分布調査が実施されたがここでも汐井掛丘陵に遺跡分布は確認されていない。

さらに昭和49年春からの発掘調査を控えて、1月22・23日にかけて再度分布調査を、日本道路公団直方工事々務所担当者と共に実施した。調査は綿密を極め、第1号墳の東側に円墳2基(第2・3号墳)の存在が確認され調査対象地として追加された。

汐井掛遺跡の発掘調査は、7月28日、第1号・2号・3号墳周囲の立木伐採作業から開始された。さらに周辺の伐採を進めるうちに、第3号墳東側に小さな墳丘らしき高まりが確認され表土はぎを行った。汐井掛遺跡B墓地群(昭和50年度に調査した部分が遺跡の中心で同様の遺構を確認したため整理の段階でこれをA群、昭和49年度分をB群とした)の発掘開始である。

調査の結果、箱式石棺墓4基・石蓋土壙墓2基・土壙墓(木棺墓)18基を検出した。B墓地群の調査は8月末をもって完了し、9月以降は古墳群(第2・3・29・30・31・32・33・34・35号墳)の調査を実施した。

また第2号墳北側墳丘裾近くで石蓋土壙墓(A群第14号)が検出され、この種の遺構がさら

に北西側の尾根に沿って存在する可能性が推定されたので、同丘陵全体にわたり立木伐採を行なった結果、斜面上に20数基、尾根線上を試掘した所、数ヶ所に20cm大の石を用いて石組・石列が確認された。この時点ではこの石列の性格はわからない。これらは翌年度の調査対象地として追加し、11月15日全ての作業を終了し来年度の調査に備えた。

## 2 昭和50年度の調査経過（PL. 13・14）

昭和50年度の発掘調査は、4月7日から開始した。調査区全体にわたり丁寧な伐採作業を約20日間続行した結果、古墳は総数で40基を確認した。調査前の写真撮影の後、調査区全体を20m方眼の地区を設定した。4月20日から総面積19,000㎡の平板による地形測量を開始した。

地形測量が終了した所から随時表土剥ぎ作業を開始した。古墳群は北斜面上に立地する4号墳から発掘にかかる。5月に入って尾根線上の表土直下で無数の頭大の石が確認されはじめる。第1・2号箱式石棺墓が検出される。表土直下の石は1列に並んだり、あるいは「コ」の字型に並んだものがあるが性格がつかめぬまま1/20の実測にかかる。

6月・7月にかけての表土剥ぎの結果この石組は尾根線上だけに存在する事実をつかむ。実測を終了した地区から石を除去して下層まで掘り下げると土壙墓・木棺墓・石蓋土壙墓・甕棺墓が確認され上層の石は、これらの墓の標石であることが判明した。

したがってこの墓地群は尾根線に並んで作られ、その総数は100をこえるものと推定された。

鏡片・鉄器・ガラス小玉等の出土が相つぐ中で、10月・11月には、尾根線の鞍部全体の標石を除去し、下層の土壙墓確認面までの掘り下げを行った。このころからインターチェンジの周辺では工事が急ピッチで進行し、まさに異状とさえ感じる中で調査を続行する。11月末には丘陵上に墓地群を破壊して築造された第11号墳の盛土をすべて除去し、土壙墓の検出を行う。12月に入ると調査を終了した東側端から土取り工事が始まり、走りま



Fig. 1 汐井掛遺跡発掘調査状況



Fig. 2 破壊されていく汐井掛遺跡



Tab. 1 九州縦貫自動車道古賀～直方間関係遺跡一覧表

番号	遺跡名	所在地	内容	調査面積 (㎡)			備考
				49年度	50年度	51年度	
直 1	本木遺跡	宗像郡福岡町大字本木	散布地	1,331			遺構なし
直 2	遠園遺跡	鞍手郡若宮町大字山口	中世屋敷跡	6,909			
直 3	小原遺跡	〃	弥生～古墳時代住居跡	615	5,228		
直 4	汐井掛 1 号墳	若宮町大字沼口	円墳・近世墓地			150	
直 5	汐井掛 2 号墳	〃	円墳	314			
直 6	汐井掛 3 号墳	〃	円墳	480			
直 7	咲花遺跡	〃	奈良時代住居跡	5,325	301		
直 8	都地原第 1 地点	〃	掘立柱建物	4,107			
直 9	北田遺跡	〃	散布地	436			
直 10	柳ヶ谷遺跡	若宮町大字水原	弥生～古墳時代住居跡	6,038			
直 11	筒井田遺跡	若宮町大字下有木	条里	185			遺構・遺物なし
直 12	平原遺跡	宮田町大字芹田	掘立柱建物	1,776			
直 13	段ノ上遺跡	鞍手町大字室木	散布地		950	1,731	遺構なし
直 14			円墳				消滅
直 15	高木 A - 1 号墳	鞍手町大字新北	円墳		150		
直 16	高木 A - 2 号墳	〃	円墳		150		
直 17	高木遺跡	〃	須恵器・土師器・散布地		500		遺構なし
直 18	高木遺跡	〃	弥生時代土墳墓・木棺墓・石棺墓 甕棺墓・弥生時代住居跡		600	132	
直 19	高木 B - 1 号墳	〃	円墳		155		
直 20	高木 B - 2 号墳	〃	円墳		150		
直 21	向山遺跡	〃	弥生時代袋状堅穴・土墳墓・弥生～古 墳時代住居跡・円墳		1,982	4,676	
直 22	中屋敷遺跡	鞍手町大字中山	弥生時代住居跡・袋状堅穴, 中世土墳墓・柱穴		4,174	3,659	
直追 1	都地原第 3 地点	若宮町大字水原	弥生～古墳時代住居跡	1,470			
直追 2	都地原第 2 地点	若宮町大字沼口	散布地	4,939			遺構なし
直追 3	汐井掛遺跡	〃	弥生～古墳時代木棺墓・石棺墓 土墳墓・石蓋土墳墓・円墳	17,577	19,000		50年度は 1 部筑波大学に調査委嘱
直追 4	小原古墳群	若宮町大字山口	円墳		735		
直追 5	茶臼山城跡	〃	弥生時代住居跡・石棺墓・木棺墓 石蓋土墳墓・空壕・土塁	4,251	40		
直追 6	末森遺跡	鞍手町大字八尋	土師器・青磁・散布地		280		遺構なし
直追 7	音丸遺跡	鞍手町大字新北	山城		500	2,000	9,000㎡を測量
直追 8	力石遺跡	〃	土師器・散布地		600		遺構なし
直追 9	後牟田遺跡	鞍手町大字中山	青磁・散布地		32	475	遺構なし
合 計				48,753	35,522	12,823	

註 1. 追……………追加地点の意

2. 直……………直方地区の意

わる巨大なスクレイパーやブルドーザーの振動・騒音・排気の中で苛立つ気持をおさえながら発掘調査を進行するという状況であった。12月・1月には土壙墓・木棺墓はほぼ完掘し、古墳石室実測と併行して実測を続ける。

2月・3月は、箱式石棺墓・石蓋土壙墓・木棺墓・土壙墓・古墳石室の実測・写真撮影と目紛るしい状況の中で、3月31日調査を終了した時には、インターチェンジの形がほぼ作られていた。(Fig. 2, PL. 6)

遺跡の調査関係者はつぎのとおりである。

#### 昭和49年度

##### 福岡県教育委員会

総括	教育長	森田 實	管理部長	西村 太郎
	文化課課長	藤井 功	課長補佐	平井 元治
	参事補佐	川崎 隆夫	調査係長	松岡 史
庶務会計	庶務係長	前田 栄一	庶務主査	師岡 満
	庶務主事	山本 文和	嘱託	因 将太
発掘調査員	文化課技師	栗原 和彦	同技師	酒井 仁夫
	同技師	上野 精志	同技師	池辺 元明
発掘調査補助員	高田 一弘	中牟田賢治	伊東登美子	内田 始
	松村 一良	田平 徳栄	関 晴彦	清水 範行
	小味山ゆり			

#### 昭和50年度

##### 福岡県教育委員会

総括	教育長	森田 實	管理部長	西村 太郎
	文化課課長	藤井 功	課長補佐	野上 保
	課長補佐	川崎 隆夫	調査係長	松岡 史
	技術主査	宮小路賀宏	技術主査	栗原 和彦
庶務会計	庶務係長	前田 栄一	庶務主査	師岡 満
	庶務主事	山本 文和	嘱託	因 将太
発掘調査員	筑波大学教授	増田 精一	同助教授	加藤 晋平
	文化課技術主査	栗原 和彦	同技師	石山 勲
	同技師	酒井 仁夫	同技師	副島 邦弘
	同技師	上野 精志	同技師	児玉 真一

発掘調査補助員	同 技 師	中間 研志	同 技 師	池辺 元明
	高田 一弘	中牟田賢治	伊東登美子	川述 公紀
	佐土原逸男	舟山 良一	平ノ内幸治	宇野 慎敏
	日高 正幸	清水 範行	田平 徳栄	小味山ゆり
	東京教育大学学生	東邦女子大学学生	別府大学学生	
	九州大学学生			

地元協力者（昭和49～50年度）

石川 次三	本田 顕市	中島 利夫	北崎 守勝	有吉 良助	大久保玄之吉
塩川 義幸	塩川 貞夫	本田辰次郎	塩川 常雄	原田 則一	草野 干禄
花田 繁美	松尾 牧夫	安永 金作	塩川 豊	荒牧 重喜	塩川 善喜
吉田ハギエ	本田 初子	丸山チトセ	塩川 昭代	中島 弘子	有吉 弘江
神谷ミツル	荒牧 春子	塩見モモエ	中島トシエ	安武 浪子	安河内和子
塩川 正枚	本田 ヒデ	塩川 絹子	塩川ツキノ	河村マサノ	塩川 初江
北崎千恵子	井田千鶴子	上野 房江	奥村 松子	豊福 文江	藤島 峯子
安永八千子	仲光 民子	井内フジノ	荒牧ツゲル	久門 恵子	入江マツノ
春田 貞子	中島カナエ	小方さつか	中村 玉子	荒牧 松子	花田 はな
松尾 キミ	中村フジキ	塩川 エン	真鍋 文子	伊藤 シゲ	大峰 愛子
神谷トシ子	吉田美智子	吉田 秀子	波止美登里	石川イチコ	毛利ツキノ
太田ウメノ					

なお、調査の発掘器材借上げにあたっては、稲尾産業株式会社、現場の作業では福島建設の壇守氏の多大なる協力を得た。記して感謝を申し上げます。

日本道路公団の調査関係者は、「九州縦貫自動車道関係埋蔵文化財調査報告—Ⅵ—」を参照されたい。  
（池辺元明）

## II 汐井掛遺跡の位置と環境

若宮・宮田平野は遠賀川の形成する筑豊平野の北西部に位置し、犬鳴山（584m）に源を発する犬鳴川流域にある。（PL. 1～3）

若宮町は、鋒立山（663m）・犬鳴山を西南に、西方は西山（645m）と、西と南を山地に限られ、北も靡山（293m）などの丘陵性の山々に限られているうえ、低平な丘陵部が広く分布しているために、平野部は狭小なものとなり盆地をなしている。その中を、黒丸・山口両川を合して犬鳴川が東流している。

平野部が比較的狭小なため、開発の波に洗われることもなく、諸々の遺跡の破壊も少なかった。しかし、昭和47年から始まった山陽新幹線の建設を契機に、昭和49年には九州縦貫自動車道の建設、昭和50年には産炭地振興にかかる工業団地の造成が開始され、これに伴う諸開発事業が急速に増えてきた。これによって発見された遺跡も少なくない。

遺跡は、低丘陵・台地・河岸段丘面に集中し、弥生時代から歴史時代にわたっている。

汐井掛遺跡は、見坂峠付近に源を発する山口川が山間から平野に入るあたりの左岸、東西にのびる標高約75mの丘陵上に立地する。

この丘陵には九州縦貫自動車道・工業団地建設関係の発掘調査で明らかとなった多くの遺跡が存在する。

弥生時代中期から古墳時代にかけての集落跡である柳ヶ谷遺跡・都地原遺跡、奈良時代の掘立柱建物が検出された都地遺跡、古墳は丘陵の両端に集中して見られ、東側には、片ノ能古墳群・西ノ浦古墳群・浦原古墳群・金丸古墳等があり、西側には汐井掛古墳群・高平古墳群などがある。

対岸の丘陵には、弥生時代中期から古墳時代にかけての集落跡である小原遺跡、古墳も丘陵全体に分布しており、小原古墳群・里古墳群・沼口古墳群などがある。東側端部には二段築成の大円墳、八幡塚古墳、さらに装飾古墳としてあまりにも有名な国指定史跡の竹原古墳等がある。

また兩岸の河岸段丘上では、古墳時代後期の堅穴住居跡と掘立柱建物群を検出した田尻遺跡、基盤整備事業の調査で竹原の塚ノ元・中小路地区では中世の建物跡が検出されている。

Fig. 3 対照の遺跡名

（池辺）

- |           |           |          |           |          |
|-----------|-----------|----------|-----------|----------|
| 1 汐井掛遺跡   | 2 都地遺跡    | 3 都地原遺跡  | 4 柳ヶ谷遺跡   | 5 平原遺跡   |
| 6 北田遺跡    | 7 咲花遺跡    | 8 小原遺跡   | 9 小原古墳群   | 10 茶臼山城跡 |
| 11 里古墳群   | 12 片ノ熊古墳群 | 13 高平古墳群 | 14 天神ノ上遺跡 |          |
| 15 都地八幡経塚 | 16 竹原古墳   | 17 八幡塚古墳 | 18 田尻遺跡   | 19 金丸古墳  |

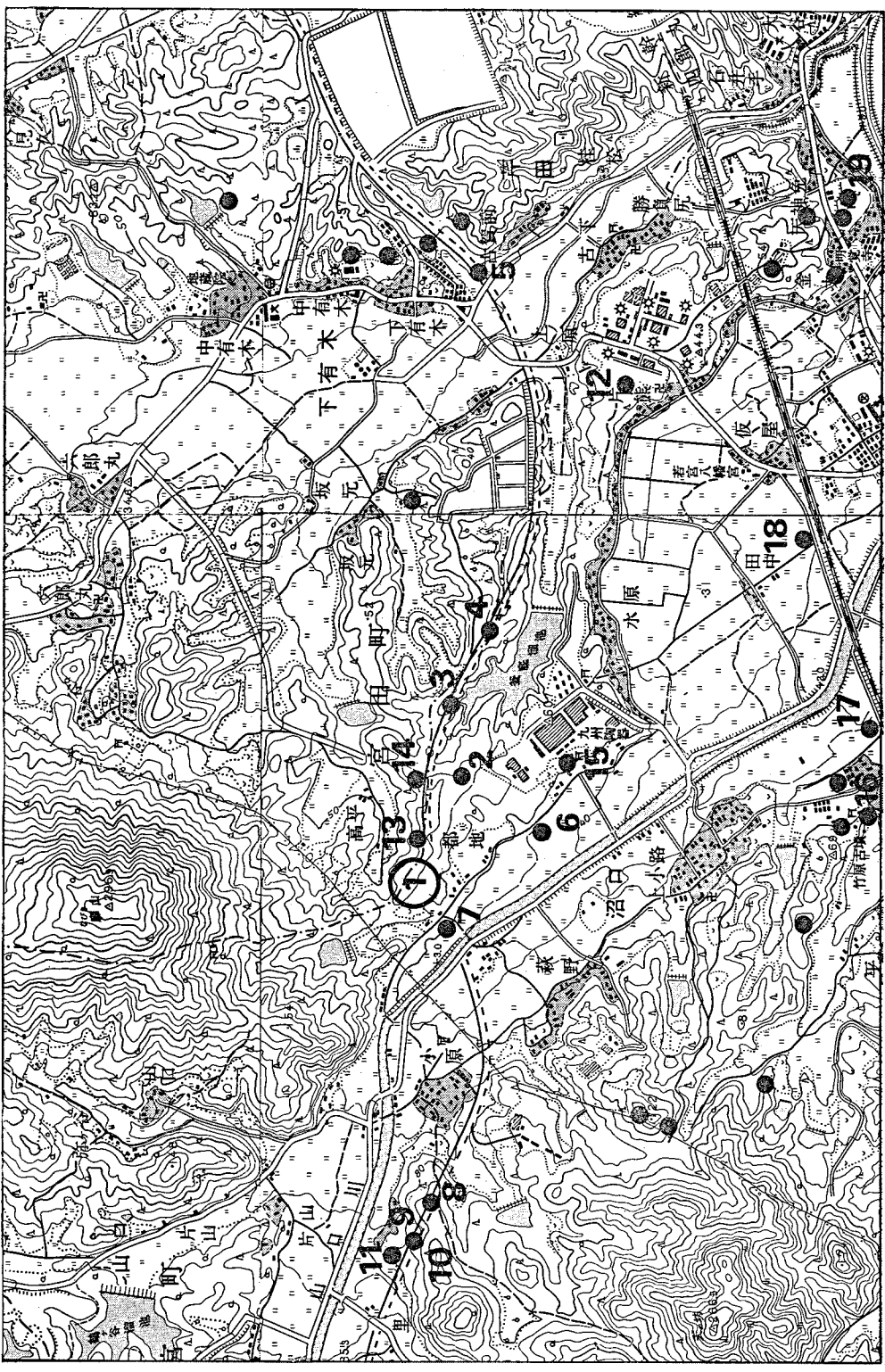


Fig. 3 若宮・富田町主要遺跡分布図 (縮尺1/25,000)

### Ⅲ A地区の調査概要

#### 1 調査の概要

汐井掛遺跡は、山口川左岸、標高73~77mの丘陵上に所在する。同丘陵上80m東側には、B墓地群があり、さらに東側には、土壙墓・箱式石棺墓・石蓋土壙墓が検出された天神ノ上遺跡、弥生時代・古墳時代の集落跡である柳ヶ谷遺跡がある。

調査は丘陵を全掘した。墓地群は丘陵の尾根線上にあり、丘陵斜面上には墓地群をとり囲む様に円墳が立地している。北側の斜面上には、古墳以外の遺構は存在しなかった。南側斜面は開墾や数本の水路のため一部遺構の破壊されたところもあった。

遺構は丘陵の尾根線上に、東西に分布し、頂部のわずかな平坦面に最も集中する。

発掘された遺構は、住居跡1、土壙墓・木棺墓152、箱式石棺墓22、石蓋土壙墓14、甕棺墓1、ピット6、円墳40、火葬墓3である。

まず、南斜面に弥生時代後期に住居が造られるが、後世の開墾等のためその詳細は明らかでない。弥生時代後半から古墳時代前期にかけて墓地として、土壙墓・木棺墓・箱式石棺墓・石蓋土壙墓・甕棺墓が営まれた。さらに、古墳時代後期に円墳が築成され、平安時代に火葬墓が造られた。また、近世においても墓地として利用されている。このように各種の墓地が各時代にわたって見られ、まるでこの地が亡者の聖所として長い間言い伝えられてきたかの様である。

#### 2 遺構の概要

##### (1) 住居跡

住居跡 (Fig. 6) は、汐井掛遺跡の南斜面、第20号墳北側から検出した。周囲は開墾や水路が数本走っているために削平が著しい。

隅丸方形の平面プランを呈し全体の1/2弱を残して破壊されている。東壁は3.7m、南壁は2.7m、北壁1mを残している。本来は一辺3.7m前後の正方形に近い平面プランを呈したと推定される。壁は旧状を保っておらず、壁高は最も残りのいい東壁で25cm前後を測る。カマド・焼土は検出していない。床面に存在する8個のピットのうち支柱穴は東壁に平行して並ぶ3個と考えられる。住居底面との柱穴底面とのレベル差は中央のピットで43cm、他の2つは65cmである。西壁側にも支柱穴が2~3個存在したと推定され、屋根を支えた支柱は5~6本であったと思われる。床面には溝状の遺構があるが、性格は判断できない。出土遺物はまったくない。

汐井掛遺跡では、墓地以外の遺構はこの住居跡一軒のみである。住居跡の周辺部は前述した如く開墾のため遺構検出ができなかった。住居跡は弥生時代後期のものと推定する。(池辺)

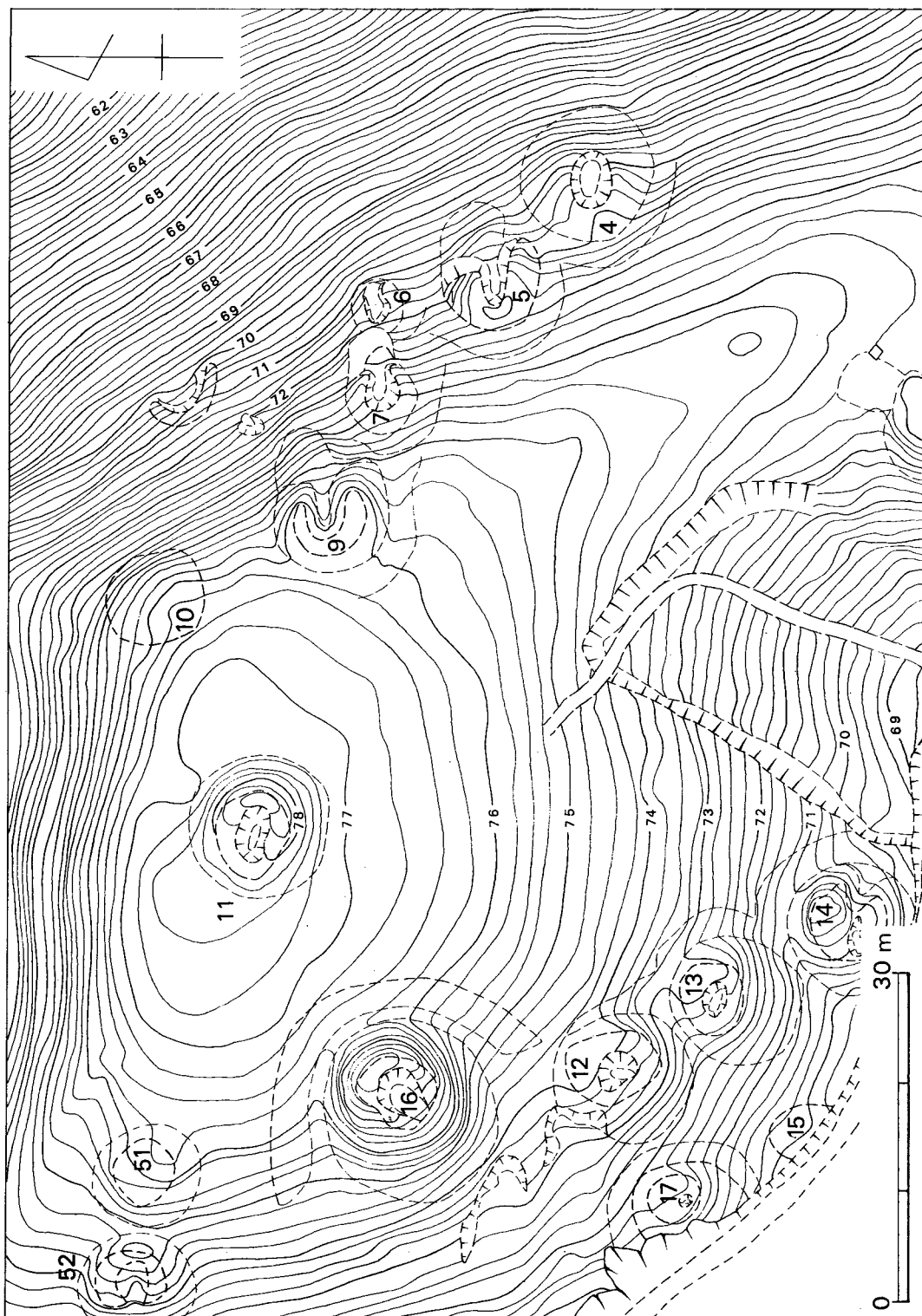


Fig. 4 沙井掛遺跡地形図 (縮尺1/600)



Fig. 6 沙井掛遺跡遺構配置図1 (1/300)



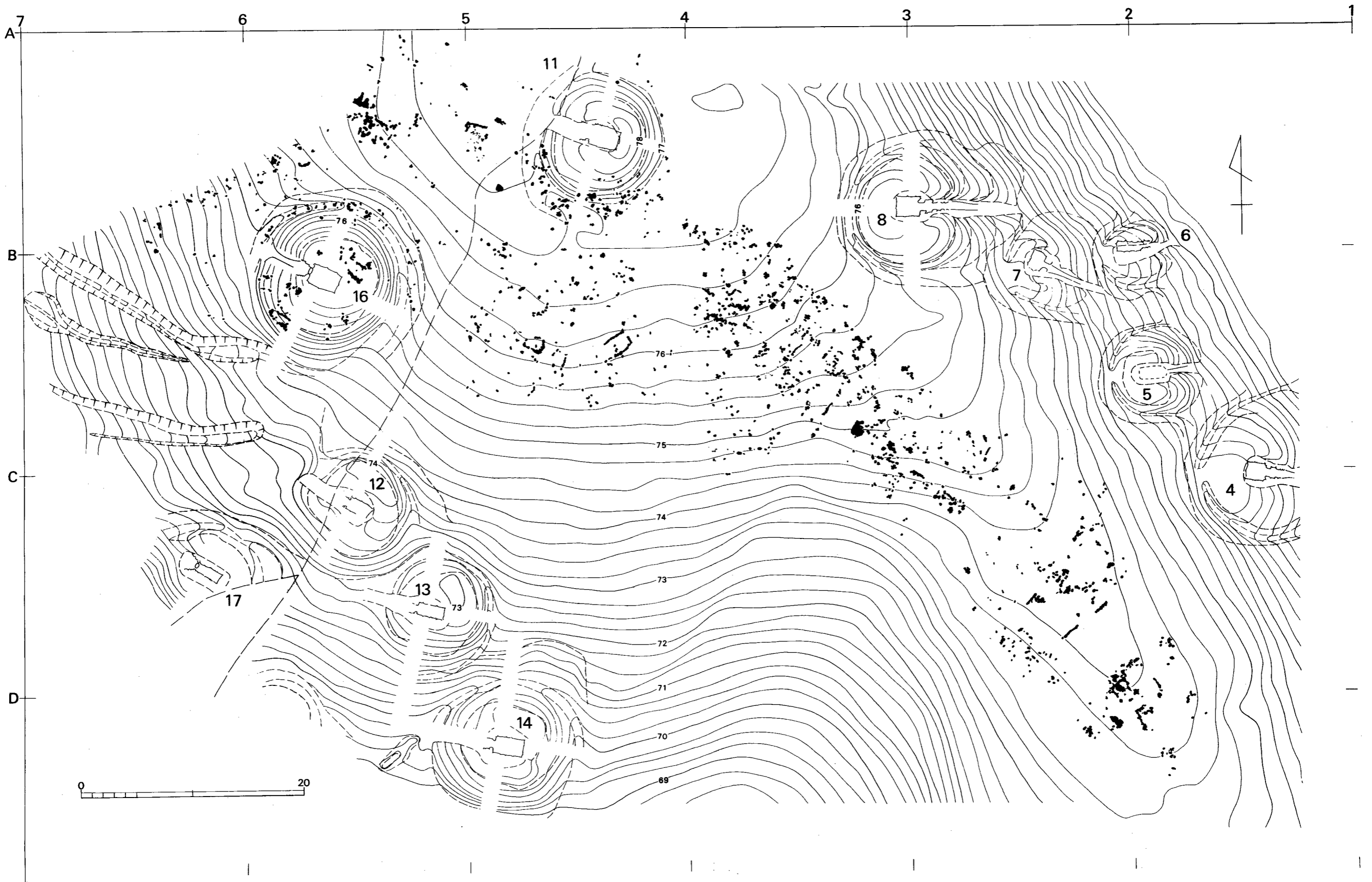


Fig. 7 汐井掛遺跡標石面地形実測図 (1/300)

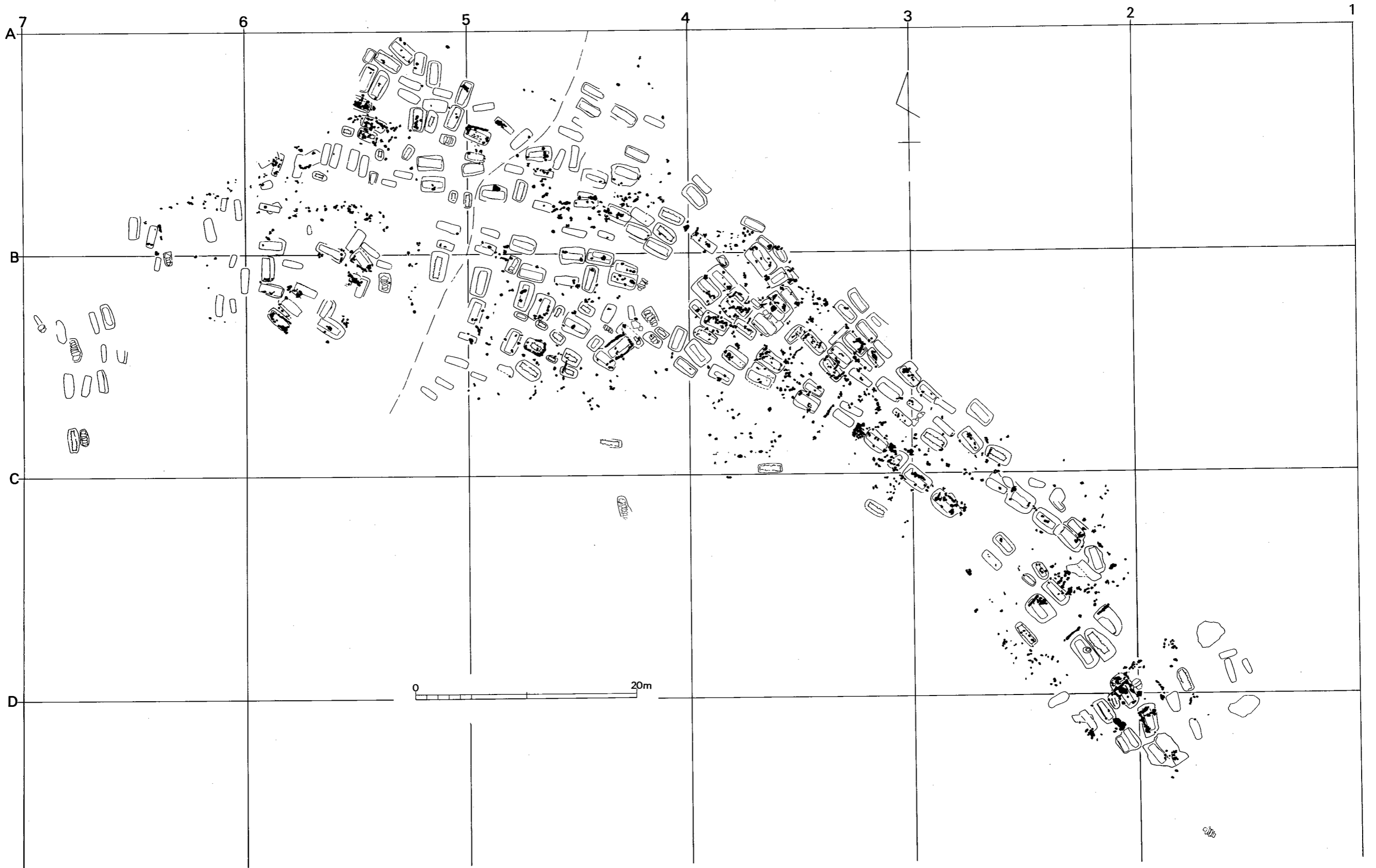


Fig. 8 汐井掛遺跡標石・墳墓配置図 (1/300)

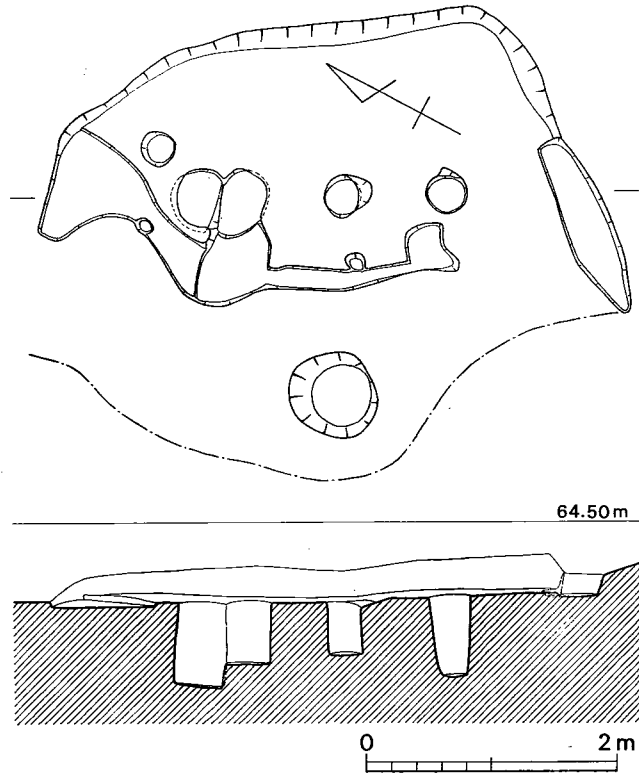


Fig. 5 住居跡実測図 (縮尺1/60)

(2) 墳墓

土壙墓48基・木棺墓96基・不明土壙墓8基・箱式石棺墓22基・石蓋土壙墓14基・甕棺墓1基、計189基が出土した。以下本文中では、土壙墓・木棺墓をD、箱式石棺墓をS、石蓋土壙墓をI D、甕棺墓をKとする。(Fig. 5)

a. 標石 (Fig. 7・8, P L. 13—2・15—1・16)

検出された墳墓群は標高73m~77mまでの丘陵鞍部の尾根線上に集中しており、そのほとんどの墳墓の主軸方向は尾根線に沿って平行である。

また、これらの墳墓群の墓壙上面には、標石の存在が確認できた。いずれも埋葬終了後の地表面に配置されたものである。(Fig. 2~4)

この標石の配石・置石には、次のイ~ハまでの形態が見られた。

- イ 墓壙主軸に対して直行し、磔を横一列に並べたもの。
- ロ 墓壙主軸に対して平行に、磔を縦一列に並べたもの。
- ハ 墓壙の長辺と短辺に磔を、「L・7」型に並べたもの。

- ニ 墓壇の3辺に磔を「コ」型に並べたもの。
- ホ 墓壇上面に板石を置いたもの。
- ヘ 墓壇上面に数個の磔を部分的に集石したもの、又は数個の磔を墓壇上面に置いたもの。

イの形態をとるものは、D16・D20・D46・D54・D55・D65・D68・D117・S4・S17・S18・S22にみられる。

どの墳墓の場合も頭位と推定される側に石列を配している。とくに方格蔵手文鏡が出土したS4は顕著である。(Fig. 165, P L. 76) 蓋石と石例との間は5~10cmあり、土がかんでいる。S17・S18の場合も同様であるが2基の石棺に跨って石列が配されており、この2基の被葬者の関係も興味深い。D20・D54・D55の場合は、墓壇よりやや離れた位置に石列が配されるが、この場合は埋葬当時に形成されたと予想される小さなマウンドの関係ではないだろうか。またD64・D66の間にも横一列の配列が見られるが、この下からは土壇墓・木棺墓は検出されなかった。

ロの形態をとるものは、D35・D37・D104の3基に見られる。D35にはイ・ヘの両方の形態がみられる。つまり頭位と足位と思われる上面では石が集石して置かれ、右側壁に沿って縦方向に配列される。このD35・D37ではともに鉄刀が棺外副葬されているのは偶然であろうか。

ハの形態をとるものは、D8・D22・D56・D59・D80・D81・D121の7基に確認された。D22とD80の場合は配石の一部が一段目の掘込内部に存在することから棺蓋の崩落に伴う沈下状態が観察できた。また、D56とD59の「L」型の配列は向い合っていること、この付近では土壇墓が至近距離に整然と並んで検出されたことを考え合せると家族墓の標識的存在とも考えられる。

ニの形態をとるものは、D12・D100・S20の3基に確認された。2基の木棺墓はいずれも一段目の掘込の縁の直上に配石されている。D12の場合は、「コ」字の囲いの中に数個の磔石を頭位の上面に集石(へ)した状態も認められた。S20 (Fig. 181, P L. 84) は石棺の掘方プランに合せる様に配石されている。

ホの形態をとるものは、D75・D112・D134の3基を数える。またD9・D13の間には、5枚の板石が置れているが、下部には埋葬施設は検出できなかった。どちらかの標石と考えられる。

ヘの形態を示すものは、D5・D23・D36・D45・D49・D71・D76・D85・D87・D88・D98・D108・D152に認められた。遺跡全体に分布し、当遺跡においてもっとも一般的な形態である。

また、南斜面や、第11号墳の周溝にはかなりの磔が散在しており、本来はいずれかの形態で配石されていたものと考えられる。(池辺)

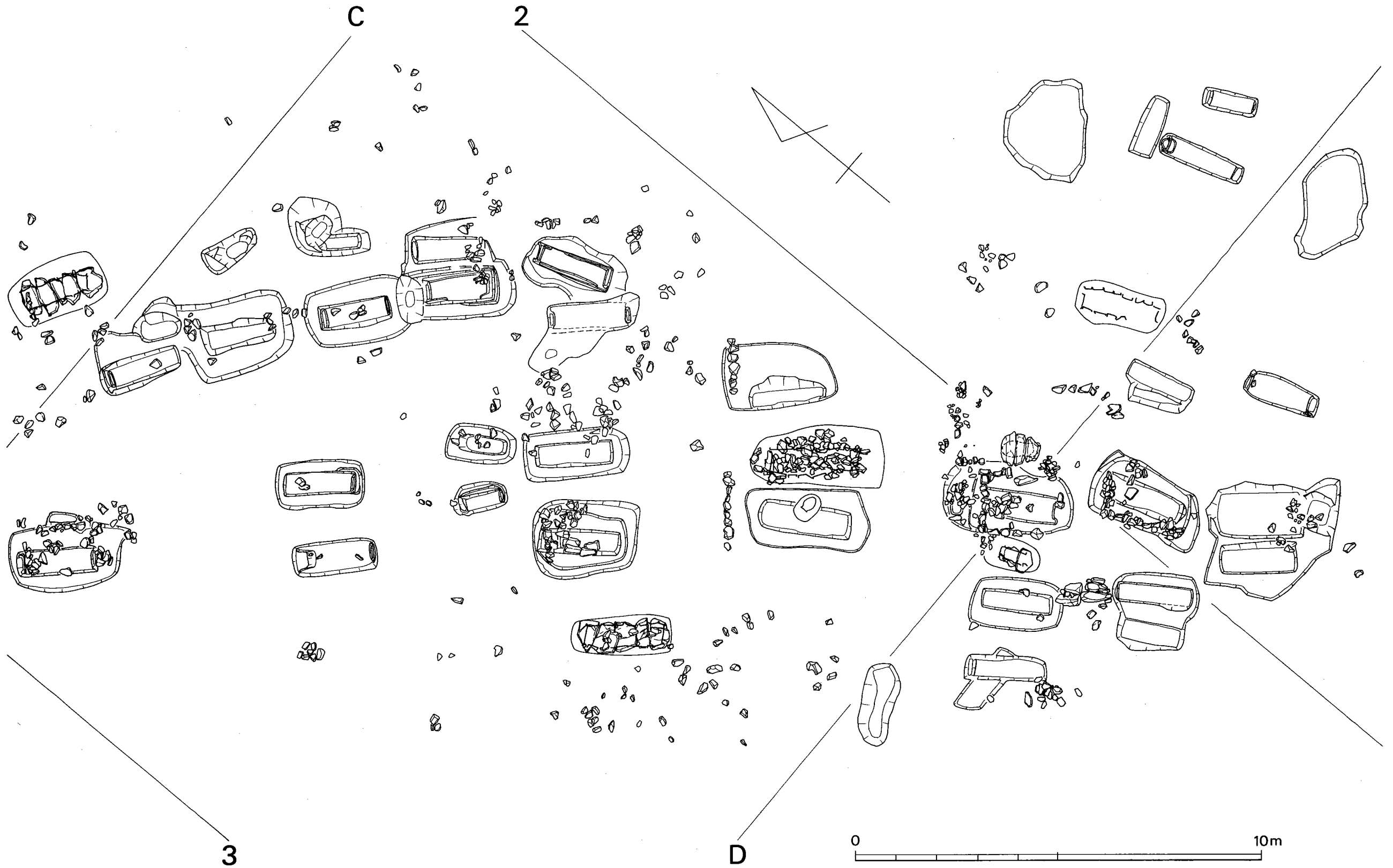


Fig. 9 汐井掛遺跡遺構配置図2 (1/100)



Fig. 10 汐井掛遺跡遺構配置図3 (1/100)

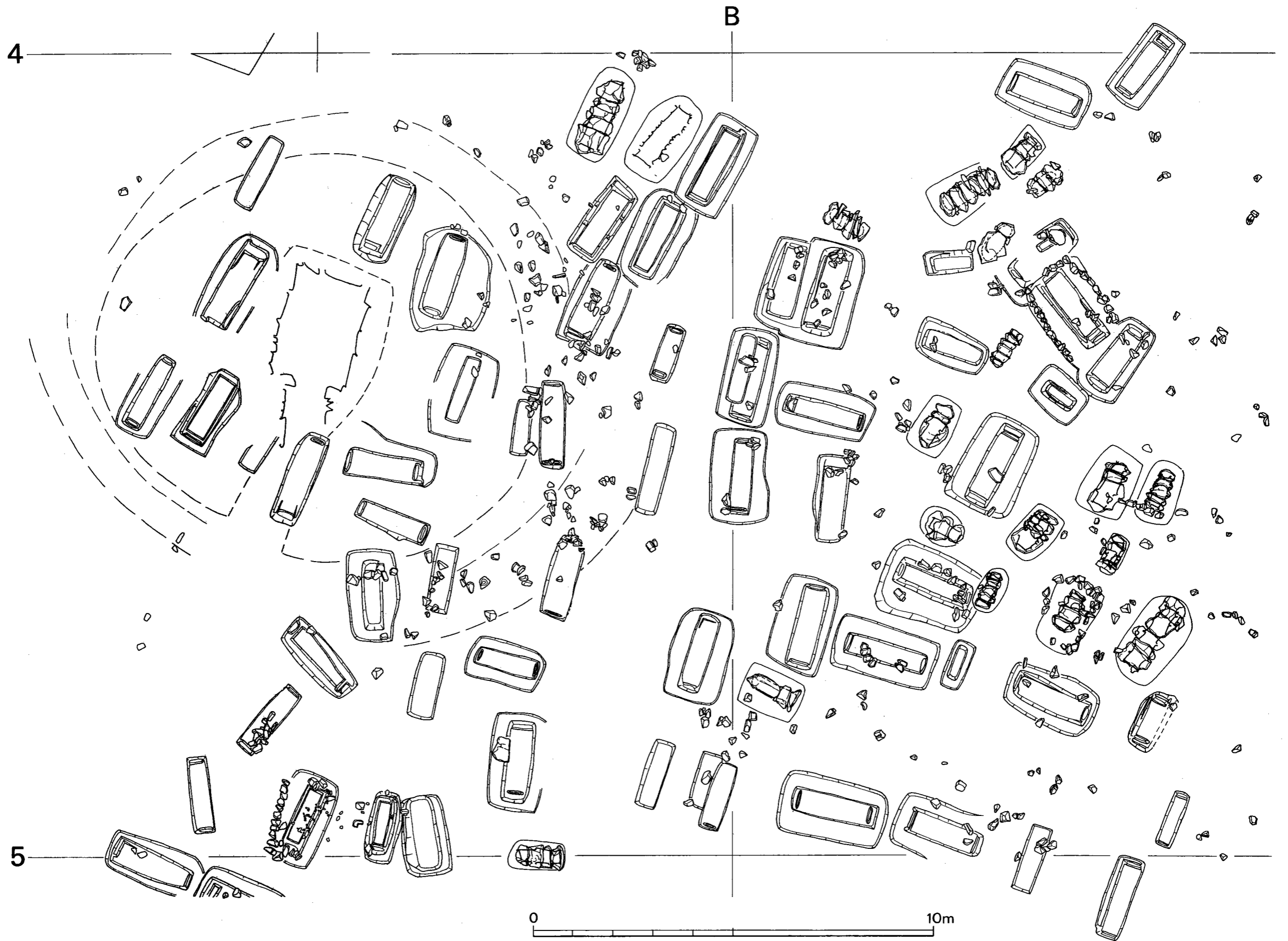


Fig. 11 汐井掛遺跡遺構配置図4 (1/100)

### b. 土壙墓・木棺墓

土壙墓・木棺墓は、東南から北西に延びる長さ約80mの尾根線上に集中して検出された。尾根の標高は東南側で約73m、北西側で77mを測りゆるやかな傾斜をもっている。標高73m～約75m間の土壙墓群は幅12m～14mの間でつくられ、主軸方向はすべて尾根に対して平行である。

丘陵頂部の標高76mを測る付近では、平坦面が広がり土壙墓群は幅34mにわたってつくられている。この部分の主軸方向も尾根に平行になるものが主流であるが、直行するものがでてくる。(Fig. 6)

土壙墓は48基出土した。土壙墓だけ集中する傾向はみられないが、D5とD6、D9とD10、D21とD22、D43とD44、D50とD51、D126とD127、D133とD135、D117とD150は横に二基並んだ状態で検出された。主軸方向は、D3・D65・D111をのぞき尾根線に対して平行である。

土壙墓のつくり方には、まず長方形を掘り、中央部に死体を入れるための壙を掘り込む二段掘の土壙墓 (D9・13・20・21・22・25・30・37・51・61・63・69・70・72・86・96・150) と、長方形プランの墓壙を掘り込んだだけの (D2・3・7・27・43・44・50・90・102・115・117・126・127・133・135・138・142・146・149) 二種がある。前者の場合是一段目に盖板等を使用した可能性も考えられるが、板材・目張り粘土その他の痕跡が認められないのでここでは土壙墓として上げた。この内、(D3・7・10・27・43・61・102・111・122・133・149) は規模の点から小児棺と考えられる。

D22 (Fig. 33) は三段掘込の土壙墓である。墓壙内に5枚の板石が検出された。蓋の上に置かれていたものであろうか。墓壙上面には「L」型の標石がある。

D37 (Fig. 48, P L. 24-2) 大形の二段掘込の土壙墓である。棺外から鉄刀が出土した。

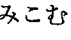
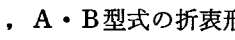
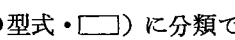

D90 (Fig. 100) 一段掘の土壙墓である。墓壙右側上端から鉄剣が出土している。

D115 (Fig. 125, P L. 62-1) 一段掘込の土壙墓で、主軸長2.1m、幅45cm、深さ22cmを測る。頭位と推定される西側床面から水晶玉・異形勾玉・管玉が出土した。玉を検出した土壙墓はこの一基だけである。

D127 (Fig. 137) 一段掘込の土壙墓でD126と並んで検出した。埋土中から高坏脚部片が2個体分出土した。弥生時代後期のものである。

木棺墓はこの遺跡の主体をなしている。木棺のつくり方には、まず長方形の墓壙を掘り、その中央部に棺を組み立てるための壙を掘り込む二段掘込のものと、直接木棺を組み立てる壙を掘り込む一段掘込の二通りがある。



木棺の組み合わせ方には、木口板を両側板で挟みこむもの（A型式・）、木口板で両側板を挟みこむもの（B型式・）、A・B型式の折衷形態で井桁状をなすもの（C型式・）、箱式の組合すもの（D型式・）に分類できる。

D4 (Fig. 16, P L. 17—1・2) 地山掘込でB型式の木棺墓である。両木口板の掘込は床面から12cmを測る。側板の掘込はわずかにくぼむ程度である。頭位には枕石を置き、その左側床面には鉤が副葬されている。足位左側には裏込に使用された礫が残る。

D28 (Fig. 39, P L. 22—1) C型式の二段掘込の木棺墓で南東部端はP5に破壊されている。両木口板の掘込は6～7cmを測る。木材の痕跡は認められない。北側の一段目には赤色顔料のかたまりがあり、その上面に三角縁四乳飛禽文鏡片が鏡面を上に向けて副葬されていた。頭位は北西側と考えられる。

D35 (Fig. 46, P L. 23—2) A型式の二段掘込の木棺墓である。一段目の掘込は通常のものより大きい。隅丸長方形を呈しだれている。頭位側木口に側板の縦の切込が認められる。墓壙の南西外側から鉄刀が検出された。

D40 (Fig. 51, P L. 25) 地山掘込のB型式の木棺墓で、通常のものより細長い。この木棺墓はD42と切り合い、D42よりも古いことが判明した。

D45 (Fig. 56, P L. 26—1・2) 二段掘込の木棺墓で、一段目の墓壙は隅丸長方形を呈している。両木口板の掘込、両側板の掘込は明瞭に残るが棺材の痕跡は認められなかった。足位両側には、側板を固定するための裏込の石が存在する。この石の面と側板の掘込から想定して側板の厚さは3cm前後と考えられる。

D47 (Fig. 58, P L. 27—2・28—1) 一段掘込のB型式の木棺墓で、通常のものに比べて細長く、浅い。床面北西側が高く南東に向かって傾斜している。木口板の掘込は頭位だけに認められた。床面の中央部よりやや北西よりにガラス製勾玉2個を検出した。

D48 (Fig. 59) D45と同様に右側板に裏込に石が使用されている。

D54 (Fig. 65, P L. 30—1) A型式の木棺墓で、両木口板、両側板の掘込が明瞭である。両側板の掘込は水平を保ち、側壁はほぼ垂直に立上る。床面頭位部は枕状に高く整形されている。埋土中から高坏片が出土した。弥生時代後期のものである。

D59 (Fig. 70, P L. 32—1) A型式の典型的な木棺墓である。木口板・側板の掘込は浅い。

D66 (Fig. 77, P L. 35—1) 二段掘込でA型式の木棺墓である。当遺跡の木棺墓の中では最も形が整った典型的なものといえる。木口面は一段目上端から斜めに掘り込まれている。床面からの深さは10～13cmを測る。両木口側の壁には、側板の切込が縦に明瞭に残る。側壁はほぼ垂直で、側板の掘込は左側で一部跡切れる部分がある。床面は頭位から足位に向かってわずかに傾斜しており、頭位部は枕状に整形されている。一段目左側に径13cm、厚さ1cmにわたっ

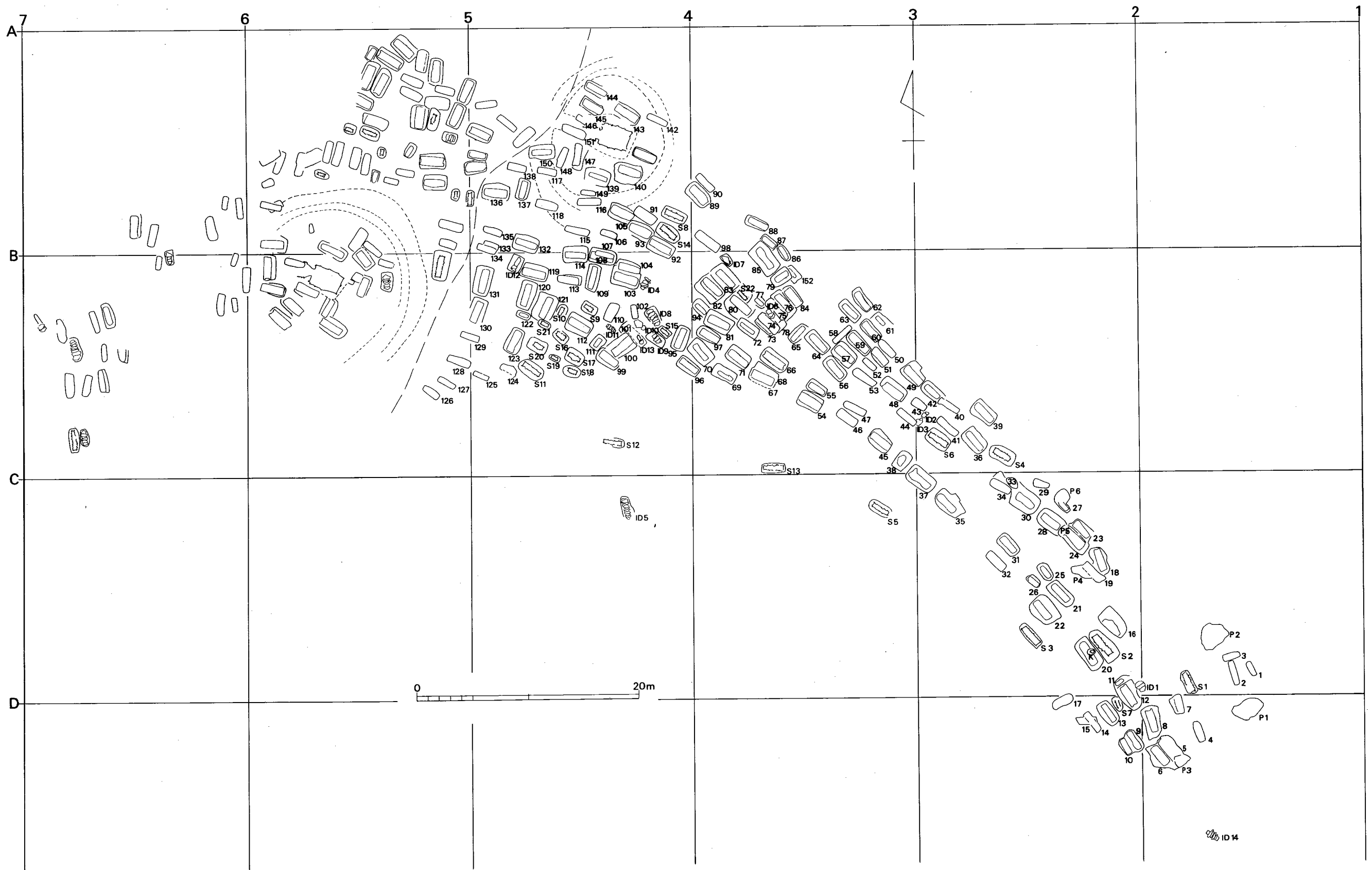


Fig. 12 沙井掛遺跡遺構配置圖5 (1/300)

て赤色顔料を検出した。埋土中から、弥生式土器片を検出した。器種の判別はつかない。

**D68** (Fig. 79, P L. 35—2) 一段掘込のA型式の木棺墓である。頭位側と足位側の木口板の掘込は平行ではない。床面は頭位の方が高く、足位に向かって傾斜している。床面からは2種多数のガラス小玉が出土している。D67と切り合い関係があり、D67より古い。

**D74** (Fig. 84, P L. 37—1・2, 38—1) A型式の木棺墓である。頭位には木口側の掘込、足位には側板の切込が認められる。床面は赤褐色粘質土で貼り付け整形されており、頭位の部分は青白色粘土を用いて丁寧に仕上げられている。頭位部の床面からは勾玉とガラス製小玉が出土している。この付近は土壙墓群の中で最も切合関係が複雑が所で、この木棺墓の上にはD73がつくられ、北側にはID6がつくられている。北西側隅はD77小児棺で切られている。

**D76** (Fig. 86, P L. 39—1・2, 45—2) A型式の木棺墓で、北側の墓壙をD84が切っている。木口板の掘込は深く、床面から25cm程あるが、足位部は掘り込まれていない。側板の掘込も10cm前後で通常のものとは比べて深い。床面は頭位から足位にかけて傾斜している。右側壁の上端からは鉄鏃・鈍・不明鉄器が出土した。

**D79** (Fig. 89, P L. 40—1・2) B型式の木棺墓で、二段掘込のしっかりしたつくりである。小児棺と思われる。側壁もほぼ垂直な立上りをみせる。床面には木口板の掘込が明瞭である。尾根線に直行するもので、頭位は南西側と考えられる。棺外より、鉄斧・鉄鏃が出土した。この木棺墓はD152小児棺を破壊してつくられている。

**D80** (Fig. 90, P L. 41—1・2) C型式の木棺墓である。通常のものより大きな墓壙をもつ、南側で墓壙は3段に掘り込まれている。北側で確認できないので全体の形状は不明である。もしこの外側の掘込が木棺墓のものとするれば、北側はS22とD77に切られていることになる。頭位部床面からガラス製小玉がただ1個検出された。

**D81** (Fig. 91, P L. 42—1・2) A型式の木棺墓で、側板を固定するために裏込に石が使用されている。D94と切り合うが、D81の方が新しい。

**D82** (Fig. 92, P L. 43—1・2) A型式の木棺墓である。木口板の掘込は明瞭に検出され、頭位の木口板では裏込の状況が観察できた。側壁はほぼ垂直に立上がる。D83と切り合いが見られ、D82の方が新しい。

**D91** (Fig. 101, P L. 48・49) 地山掘込のD型式の木棺墓である。通常のものよりも大きい。組み合せの型は、箱型と思われるが、側板の掘込は両側ともに三段に深さの違いが認められ、少なくとも一側面に三枚の板を縦に差し込んで使用した痕跡とも考えられる。当遺跡では、この種の木棺はこの一基だけである。床面直上の頭位部に一群、中央部の両側に一群づつとまとまった状態で多数のガラス製小玉が出土した。前者は首飾、後者は腕飾に使用されたものと考えられる。

**D100** (Fig. 109, P L. 53・54) この木棺墓の墓壙上面には、「コ」型の標石が存在し

た。二段掘込のもので通常のものよりも一段目の掘込が深いのが特長である。床面には、両木口側、両側板の掘込が検出された。裏込に石を利用している。A型式の木棺である。

**D108** (Fig. 118, P L. 57—1・2) C型式の木棺墓である。両木口板の掘込と頭位木口に側板の切込が確認された。床面の頭位部から勾玉・管玉が出土した。D107との切り合いがありD108の方が古い。

**D109** (Fig. 119, P L. 58—1・2) C型式の木棺墓である。二段掘込で通常のものより細長い。主軸方位はほぼ南北を示す。床面には、木口板の掘込が確認された。南側の右側壁に沿って素環刀が出土した。

**D110** (Fig. 120, P L. 59—1・2) 主軸方向はほぼ南北を示し、等高線に直行する。北側の棺の上端両側には、10cm前後の石が約20cm間隔で置かれ、横架した木蓋を押えたものと思われる。木棺である確証はないが、木棺であれば組み合わせは、D型式のものだろう。

**D121** (Fig. 132, P L. 64—2, 65—1) C型式の木棺墓である。墓壙上面には「L」型の標石が確認された。主軸方向は等高線に直行する。二段掘込のもので、通常のものに比べて深く掘り込まれている。棺底には、木口板の掘込と側板の掘込を確認した。床面は北側から南側に向ってわずかに傾斜する。頭位は北側であったと思われる。墓壙の南側隅はS21に切られている。

**D126** (Fig. 136, P L. 65—2) 南側の側板部は大部分が削平されており不明である。棺の上端部には蓋を置いたと考えられる浅い掘込が残る。棺底には、典型的なA型式の組み合わせが明瞭に検出された。頭位は北西側と考える。小児棺である。

**D136** (Fig. 145, P L. 68—2) 二段掘込のA型式木棺墓である。墓壙上面には標石があり、板石が1板置かれている。棺の掘込は通常のものよりも深く、側壁の立上りはほぼ垂直である。床には木口板の掘込を検出した。

**D143** (Fig. 152, P L. 70—1・2) 11号墳の石室掘方北側から出土した木棺墓である。古墳マウンドのため壁の保存状態はよく、堆積土との分離は容易にできた。棺底にはA型式の痕跡を検出した。木口板・両側板の溝底には、粒の細かい粘質土が堆積していた。木蓋の上に置かれ、棺外副葬されていたと考えられる鉄鎌と素環頭刀子を検出した。

**D145** (Fig. 154, P L. 71—2) 南東側隅を11号墳の石室掘方に接して検出されたA型式の木棺墓である。1部を古墳のトレンチ調査の察に削ってしまった。床面は水平を保ち、木口板、側板の掘込の深さも一定している。床面には整形後、全面に赤色顔料を施してある。

**D147** (Fig. 156, P L. 72—1・2) 北側木口部を11号墓の石室掘方で削られている。木口板の掘込と木口部に側板の切込が検出された。A型式の木棺墓である。棺の中央部、床面直上から鉄製鋤先が出土した。

土壙墓・木棺墓の計測等は、Tab. 3を参照されたい。

(池辺)

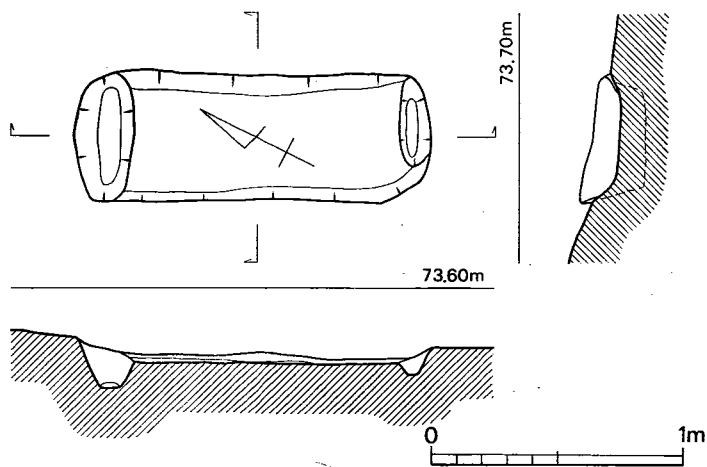


Fig. 13 第1号木棺墓実測図(縮尺1/30)

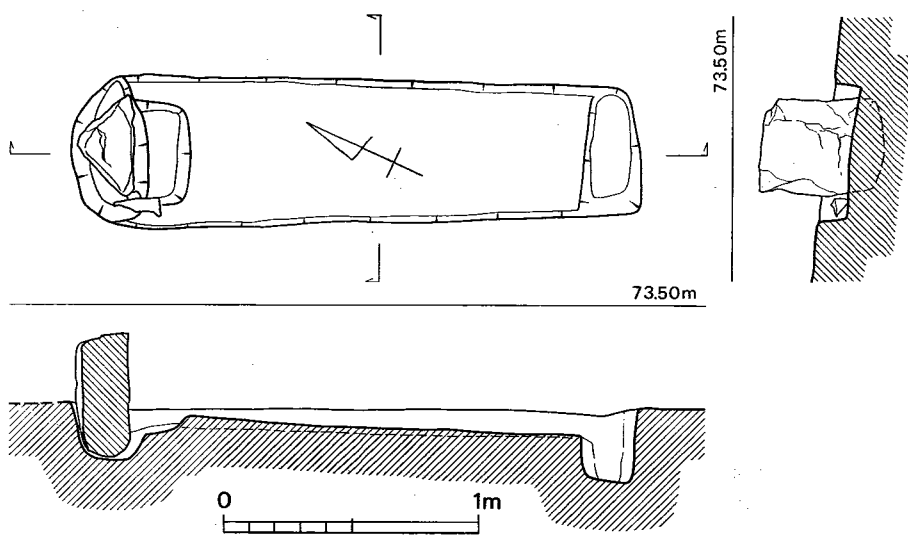


Fig. 14 第2号土墳墓実測図(縮尺1/30)

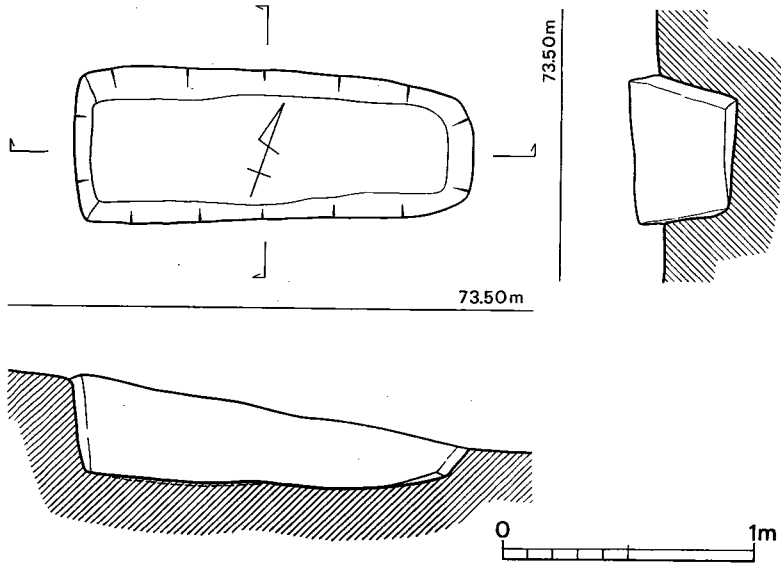


Fig. 15 第3号土墳墓実測図(縮尺1/30)

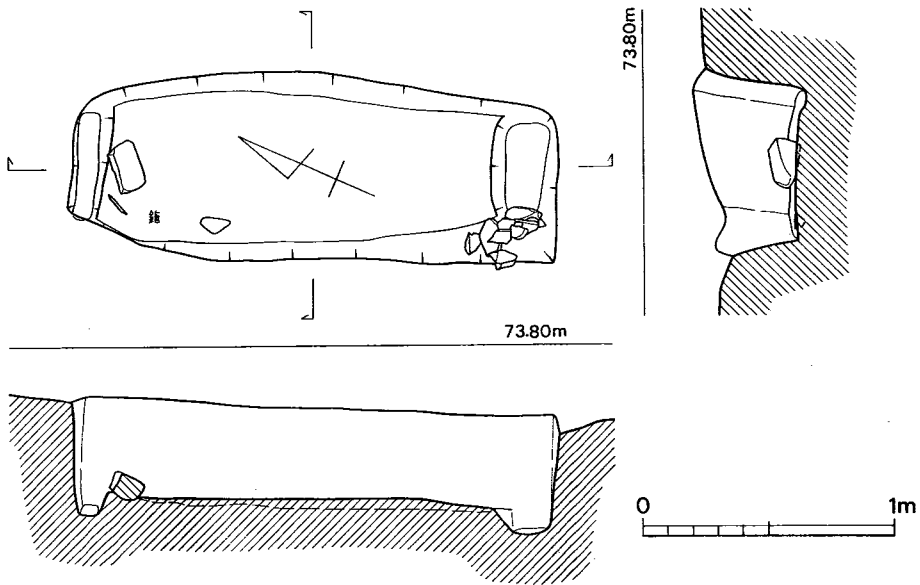


Fig. 16 第4号木棺墓実測図(縮尺1/30)

Ⅲ A地区の調査概要

17

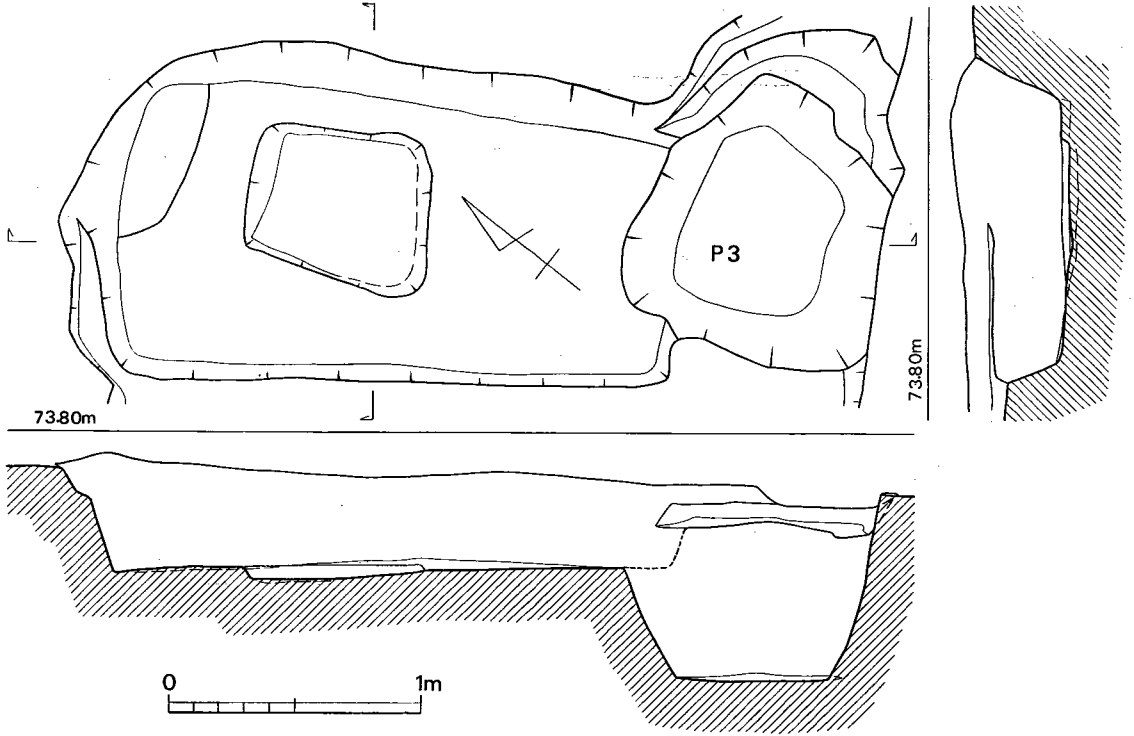


Fig. 17 第5号土墳墓実測図(縮尺1/30)

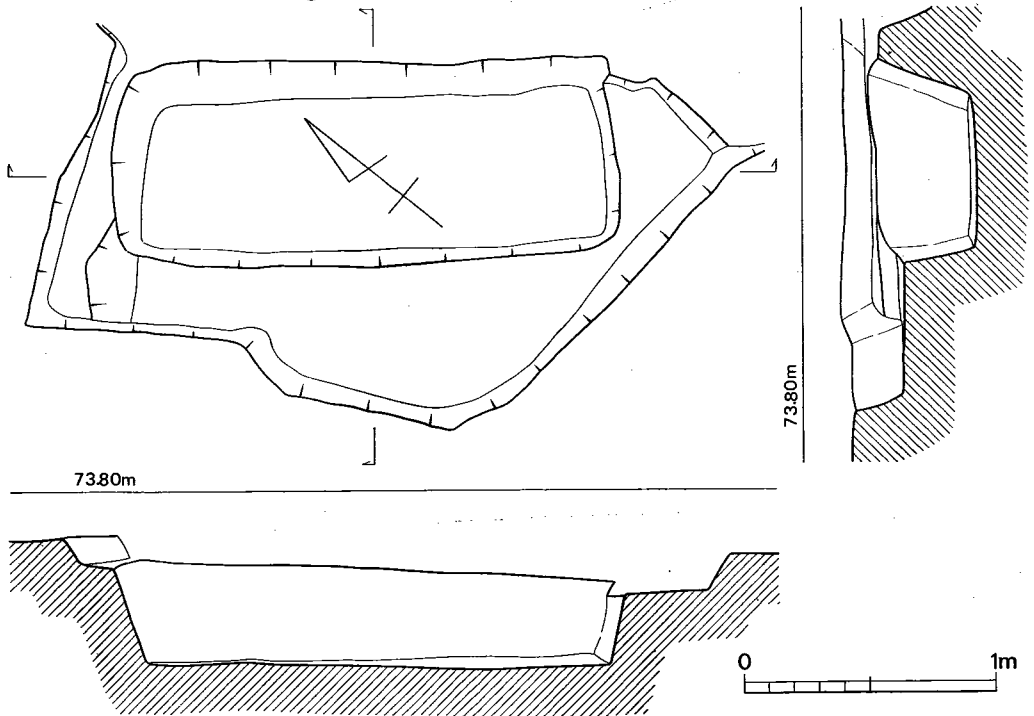


Fig. 18 第6号土墳墓実測図(縮尺1/30)

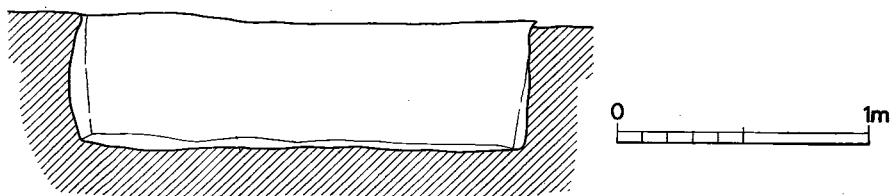
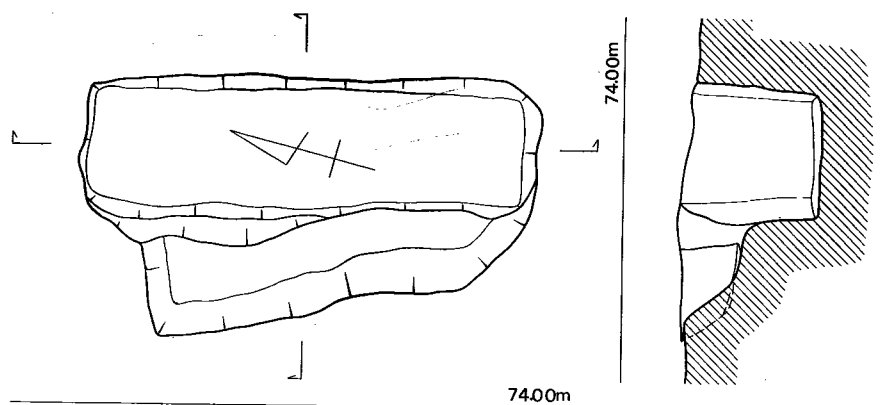


Fig. 19 第7号土壙墓実測図(縮尺1/30)

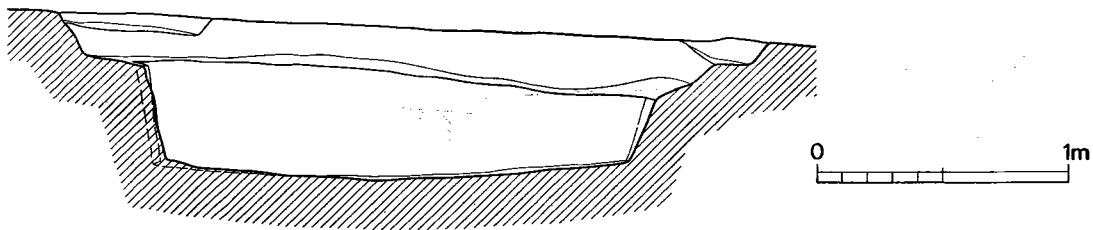
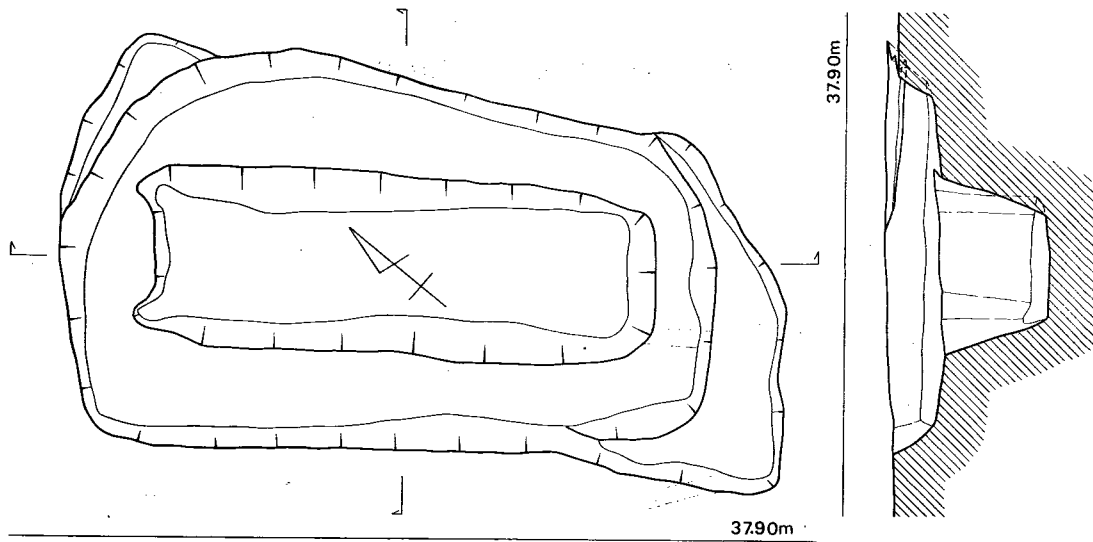


Fig. 20 第8号木棺墓実測図(縮尺1/30)



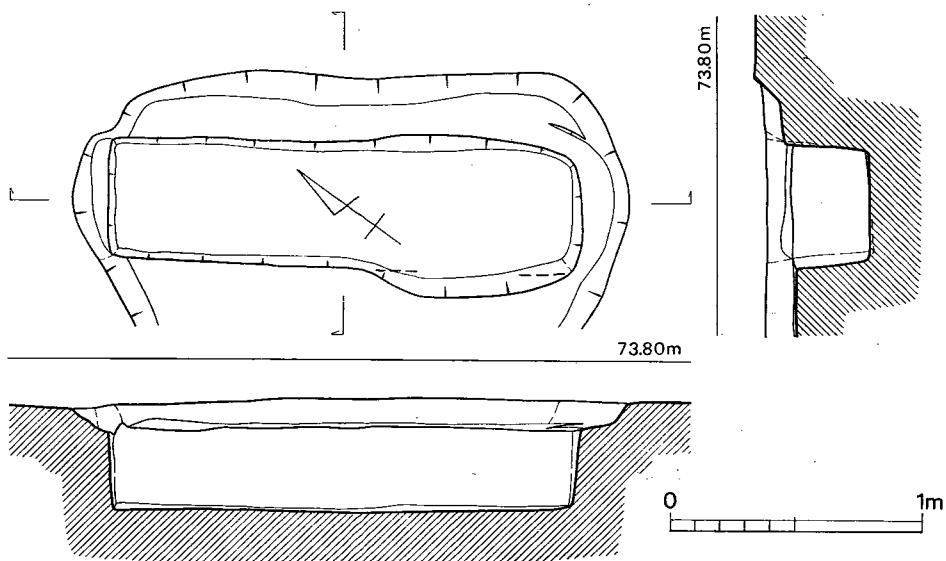


Fig. 21 第9号土墳墓実測図 (縮尺1/30)

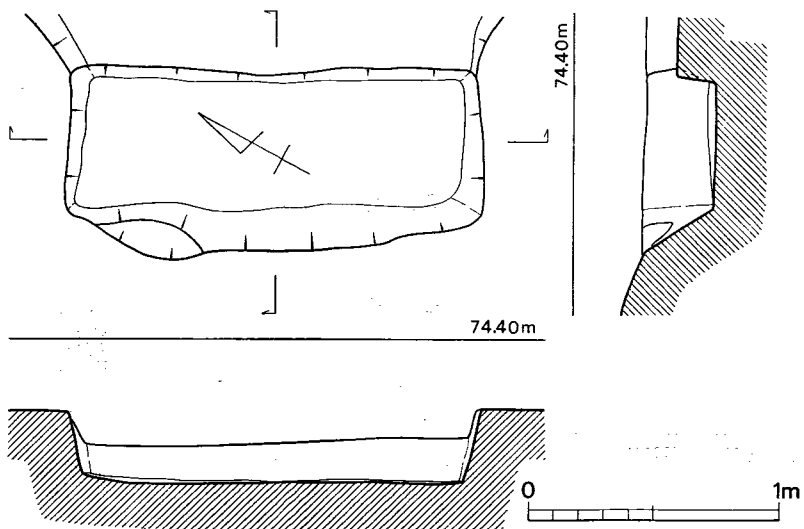


Fig. 22 第10号土墳墓実測図 (縮尺1/30)

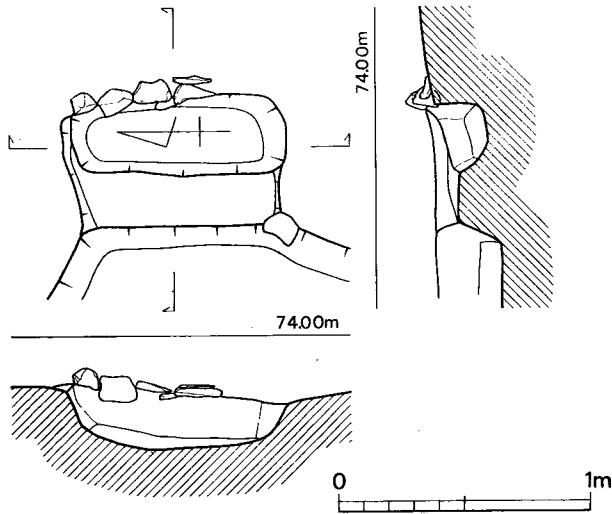


Fig. 23 第11号土壙墓実測図（縮尺1/30）

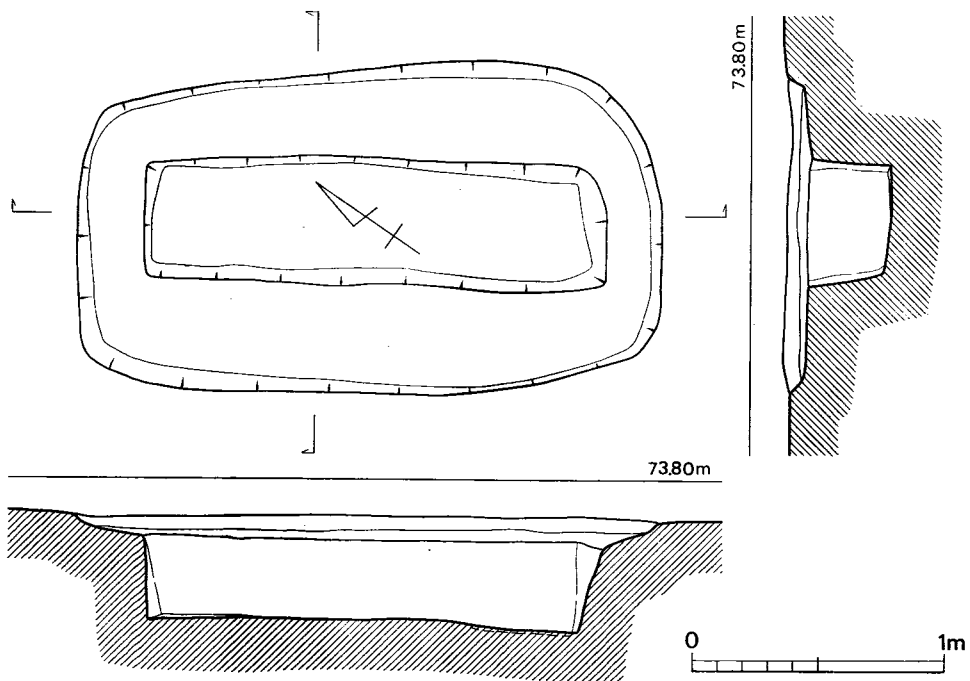


Fig. 24 第13号土壙墓実測図（縮尺1/30）

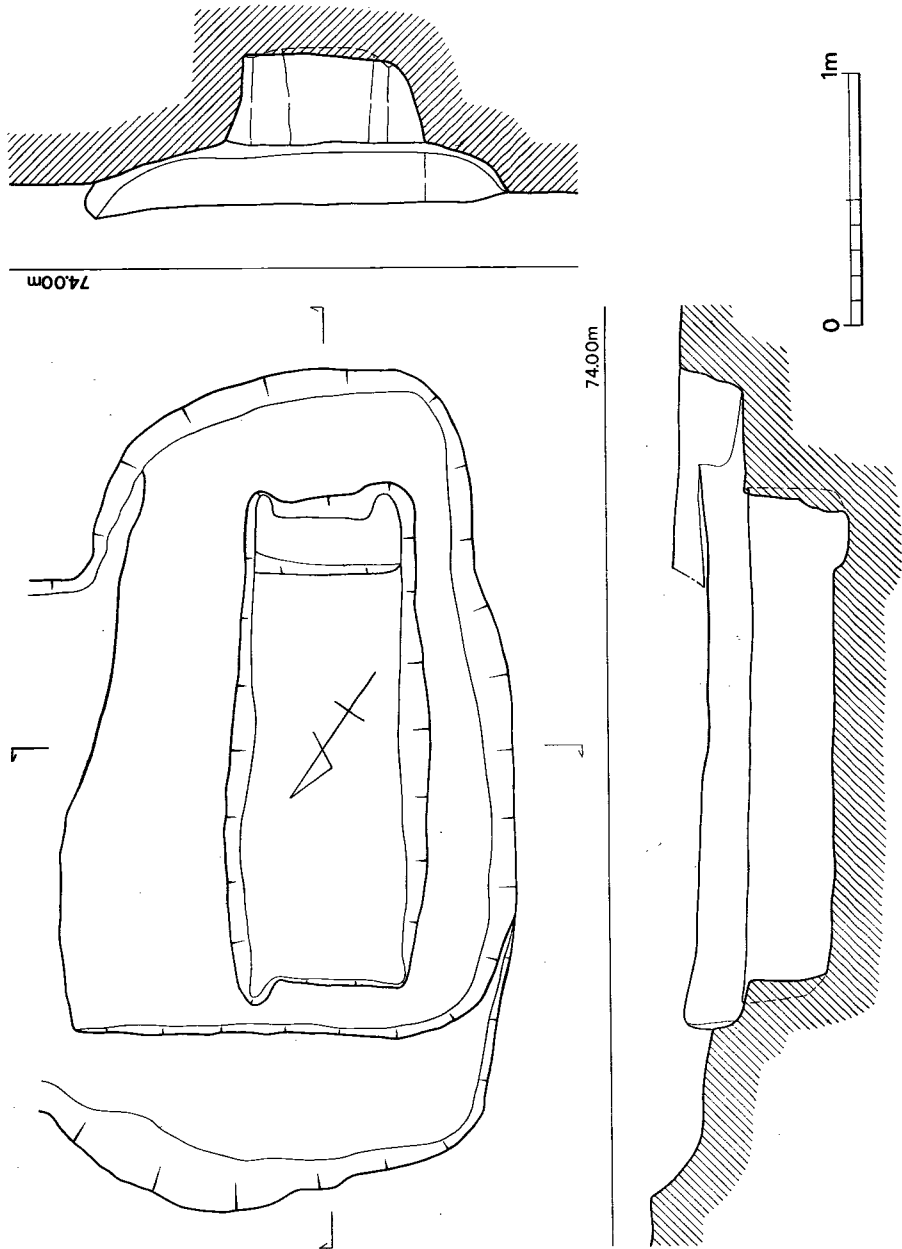


Fig. 25 第12号木棺墓実測図 (縮尺1/30)

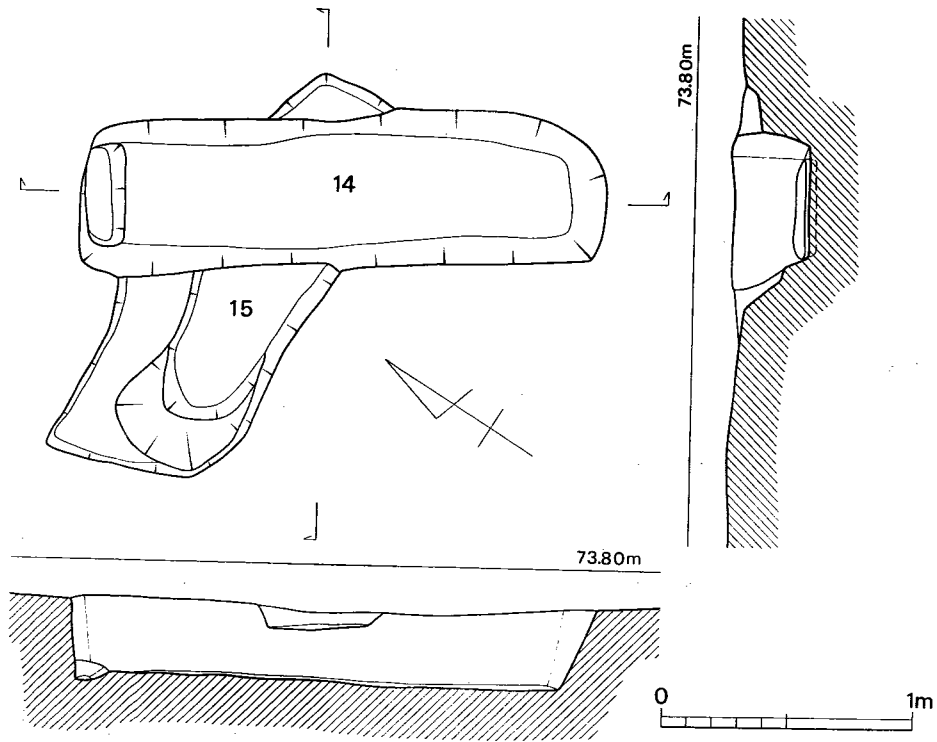


Fig. 26 第14・15号木棺墓実測図(縮尺1/30)

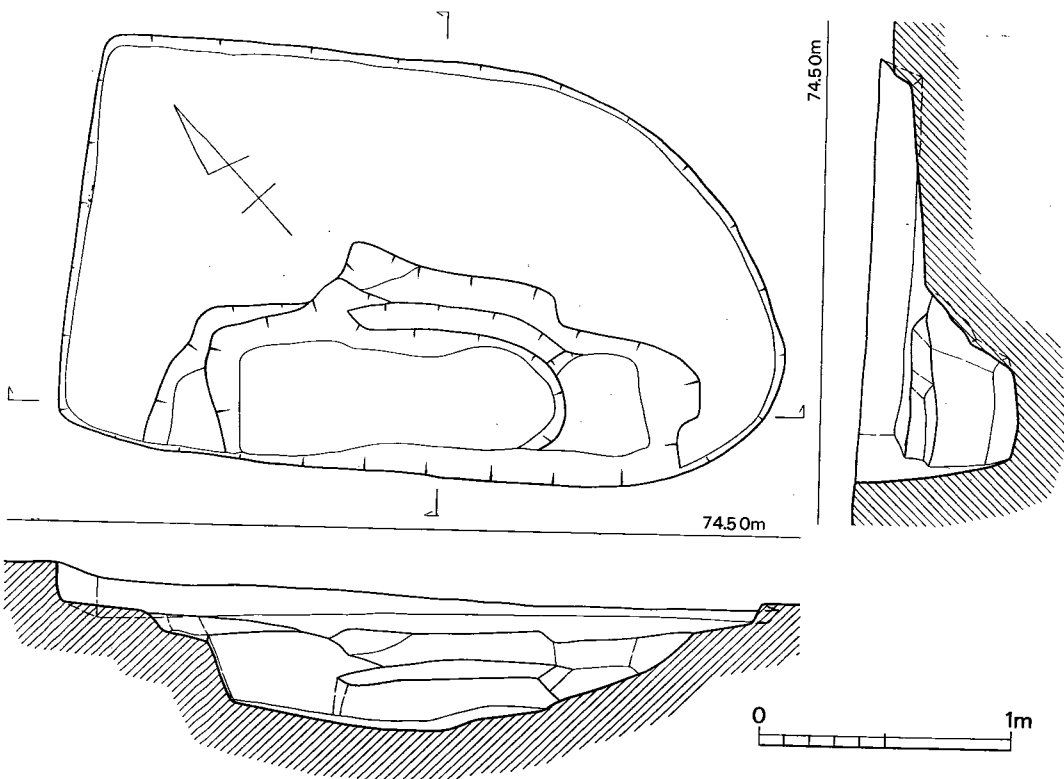


Fig. 27 第16号土壙墓実測図(縮尺1/30)

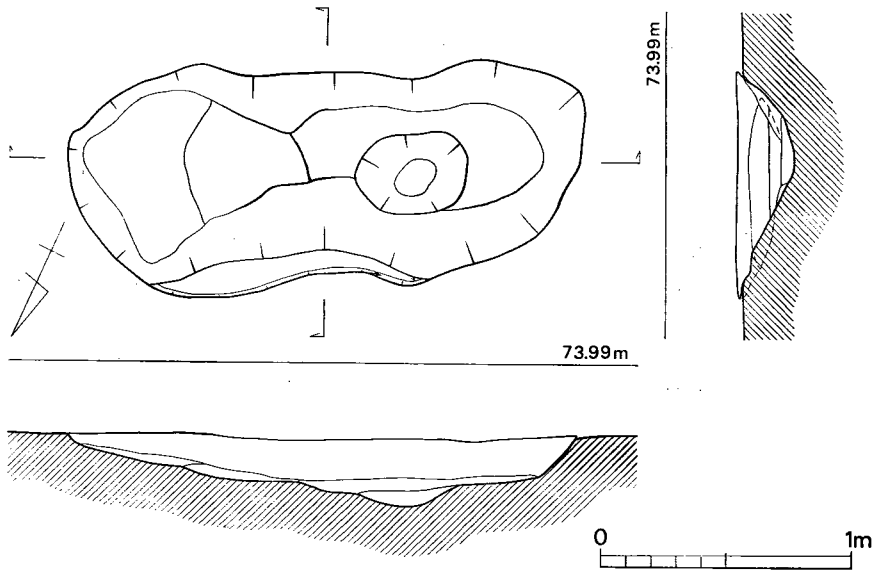


Fig. 28 第17号土墳墓実測図（縮尺1/30）

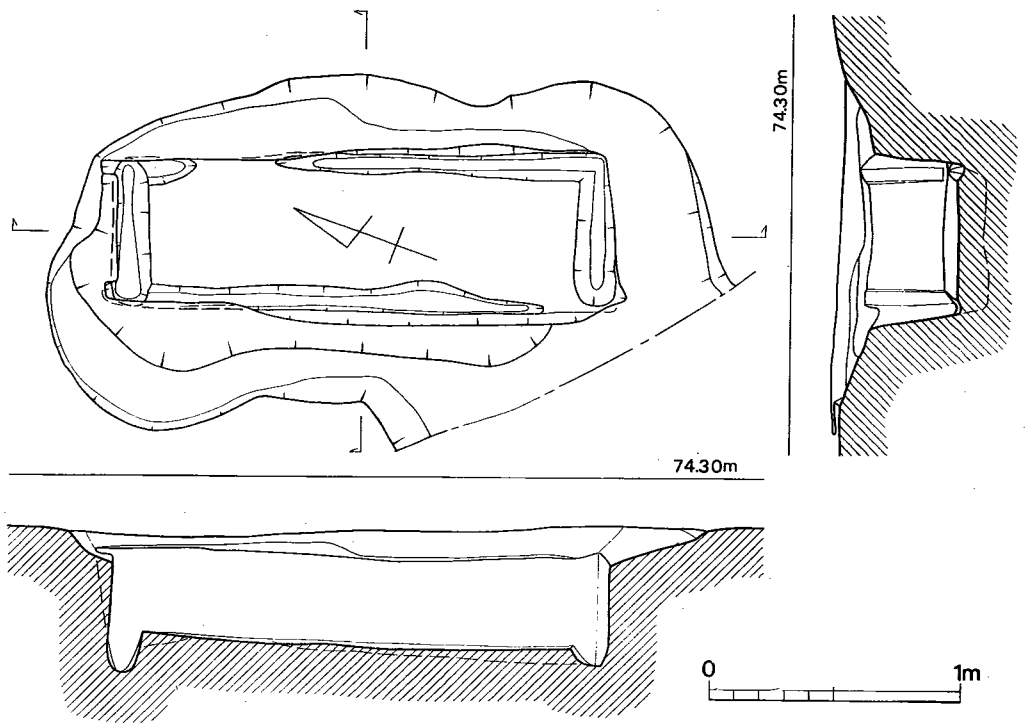


Fig. 29 第18号木棺墓実測図（縮尺1/30）

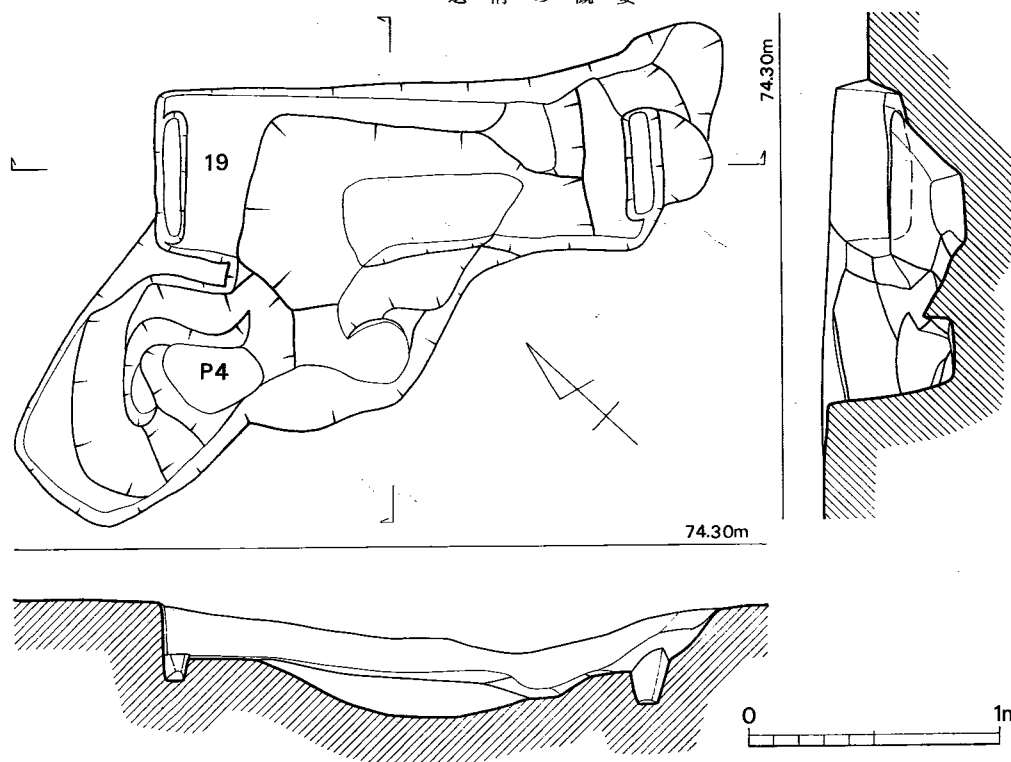


Fig. 30 第19号木棺墓実測図（縮尺1/30）

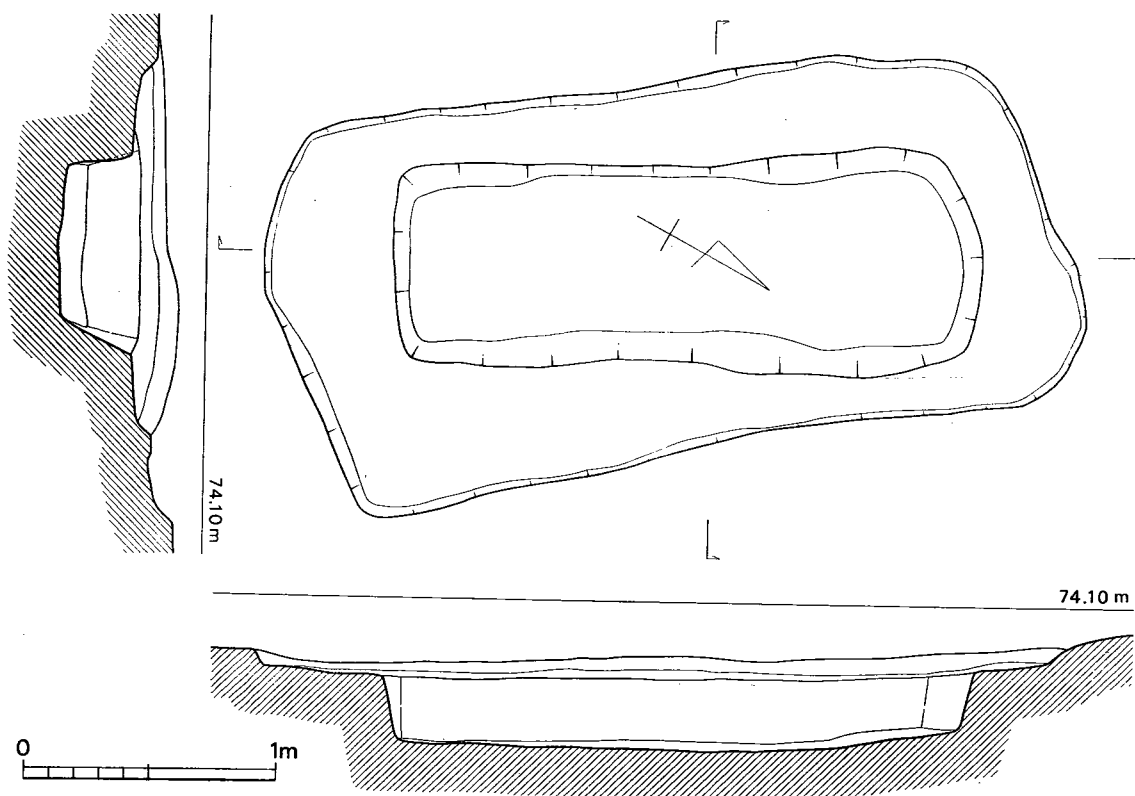


Fig. 31 第20号土塚墓実測図（縮尺1/30）

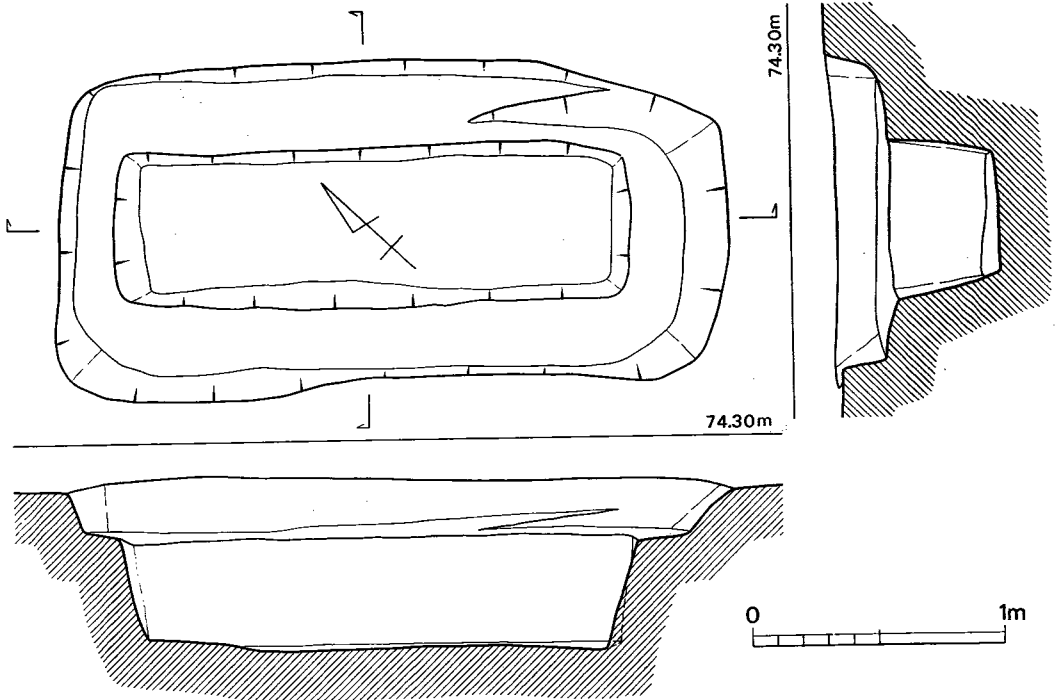


Fig. 32 第21号土壙墓実測図（縮尺1/30）

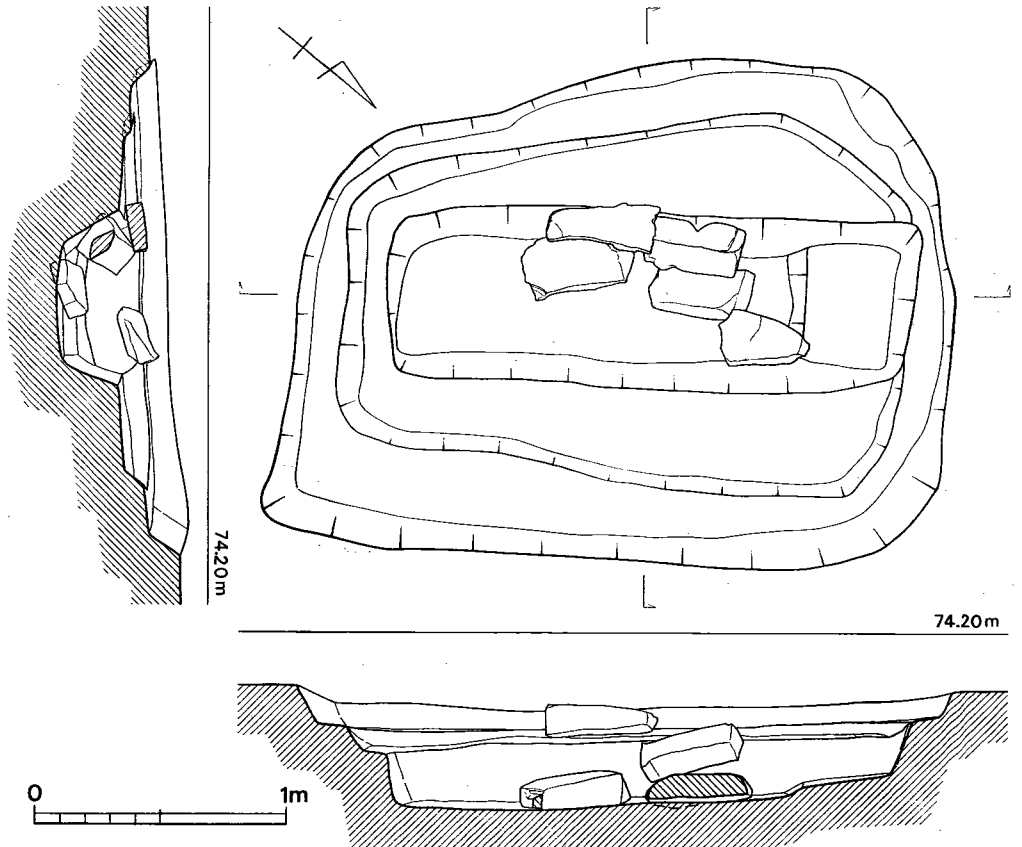


Fig. 33 第22号土壙墓実測図（縮尺1/30）

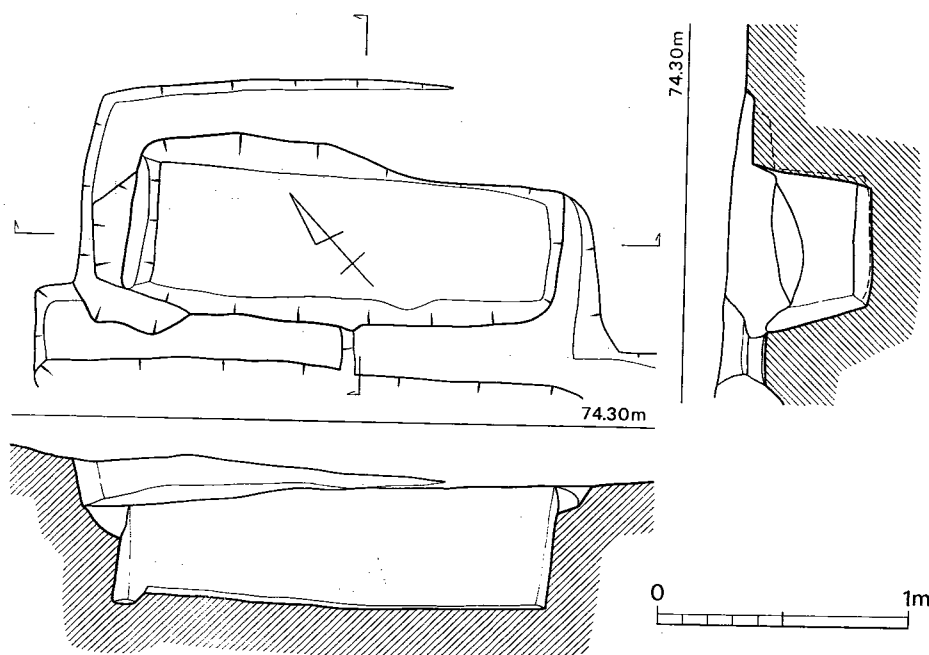


Fig. 34 第23号木棺墓実測図(縮尺1/30)

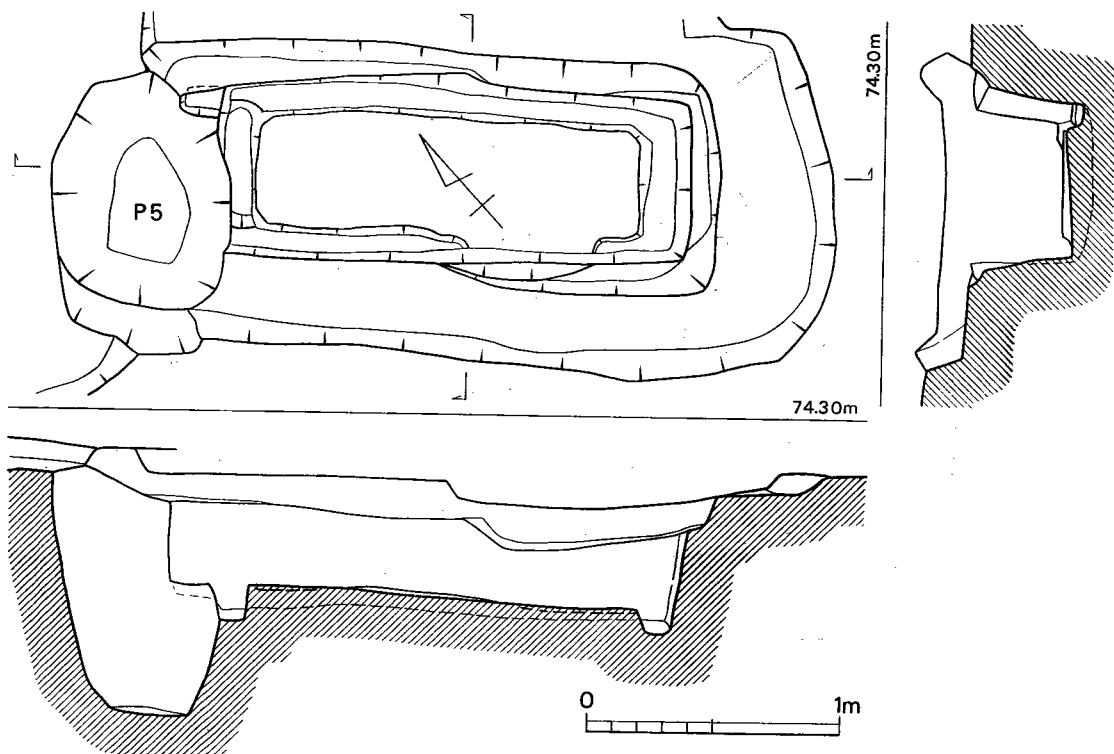


Fig. 35 第24号木棺墓実測図(縮尺1/30)



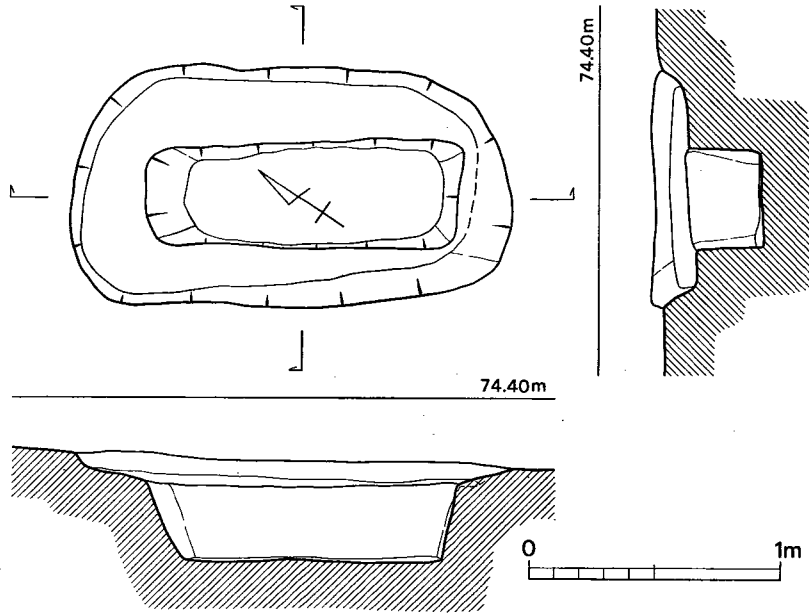


Fig. 36 第25号土壙墓実測図 (縮尺1/30)

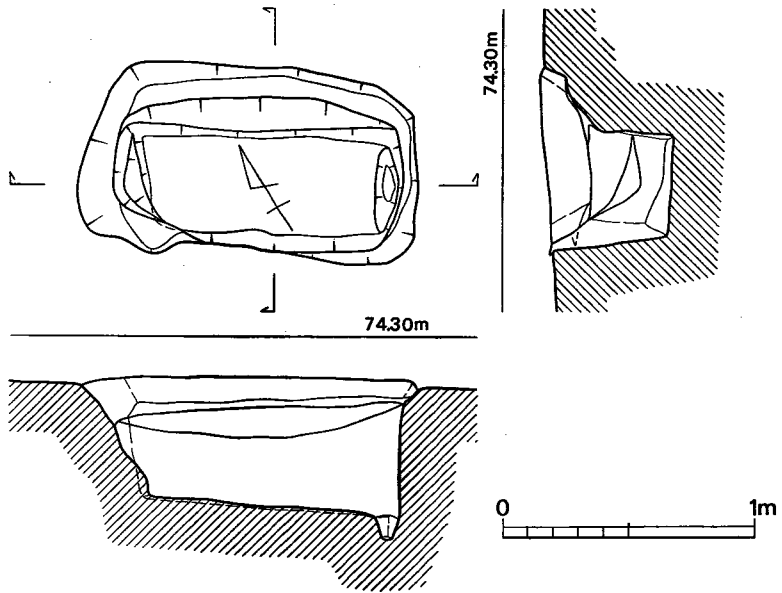


Fig. 37 第26号木棺墓実測図 (縮尺1/30)

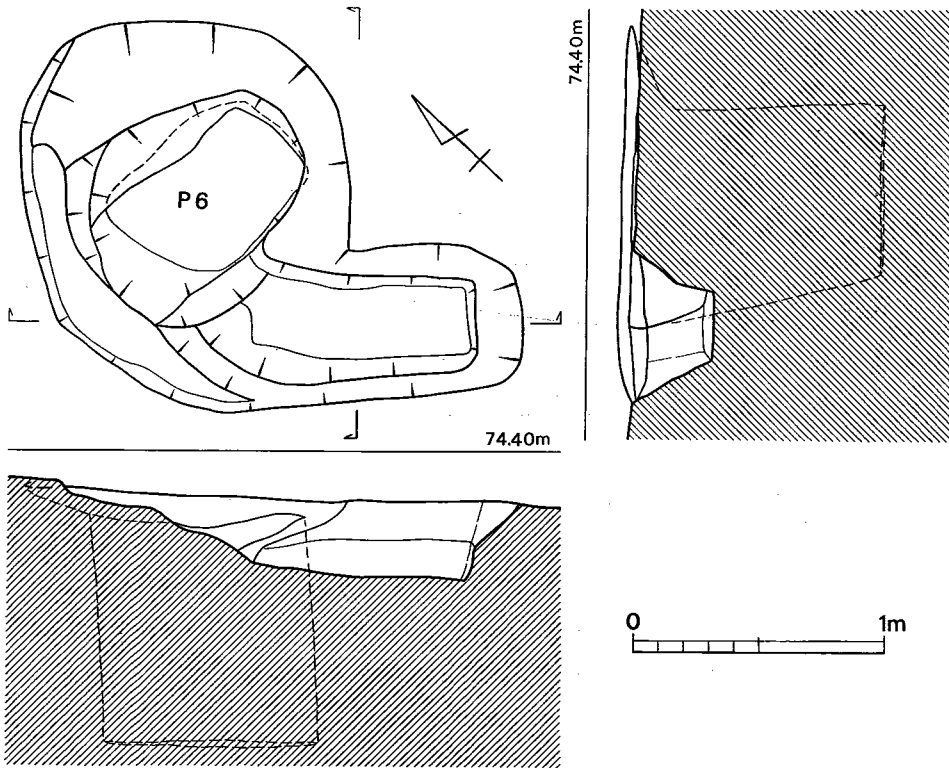


Fig. 38 第27号土墳墓実測図 (縮尺1/30)

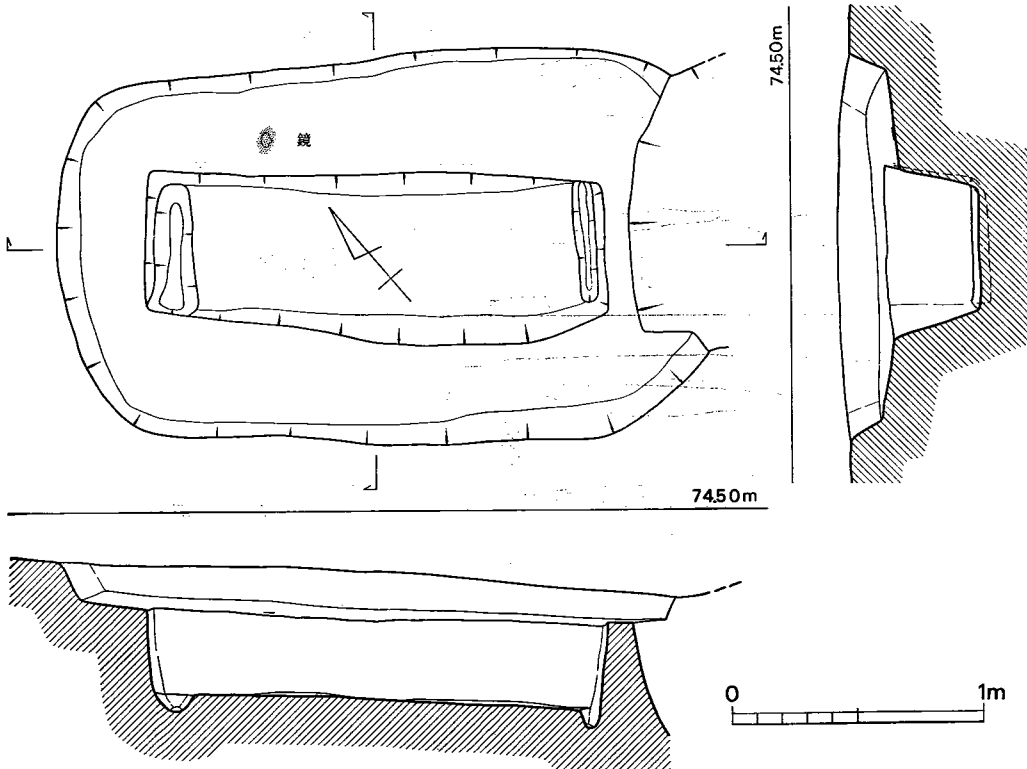


Fig. 39 第28号木棺墓実測図 (縮尺1/30)

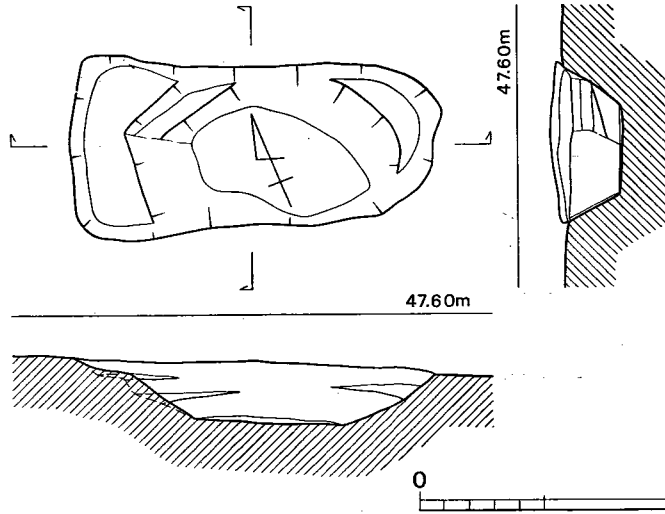


Fig. 40 第29号土壙墓実測図 (縮尺1/30)

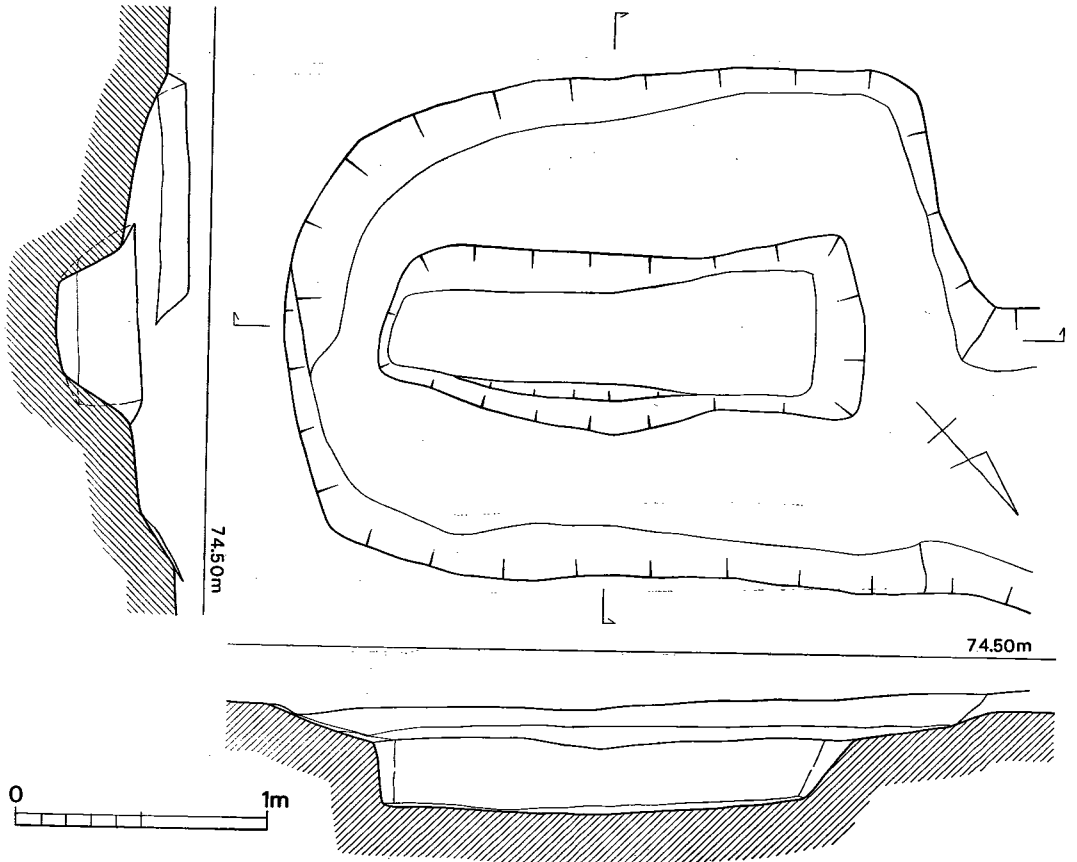


Fig. 41 第30号土壙墓実測図 (縮尺1/30)

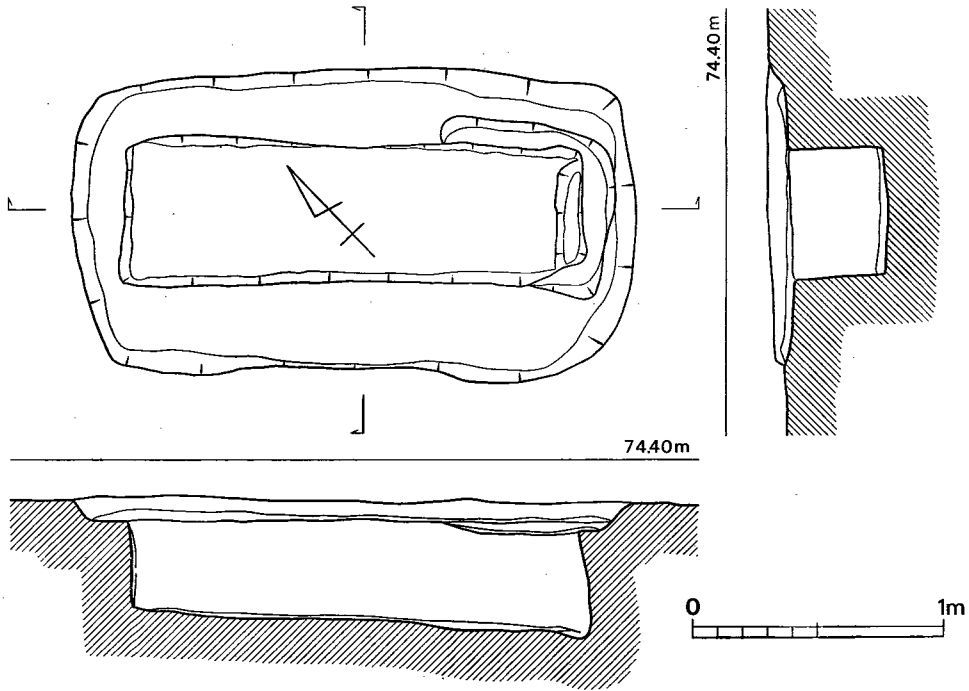


Fig. 42 第31号木棺墓実測図（縮尺1/30）

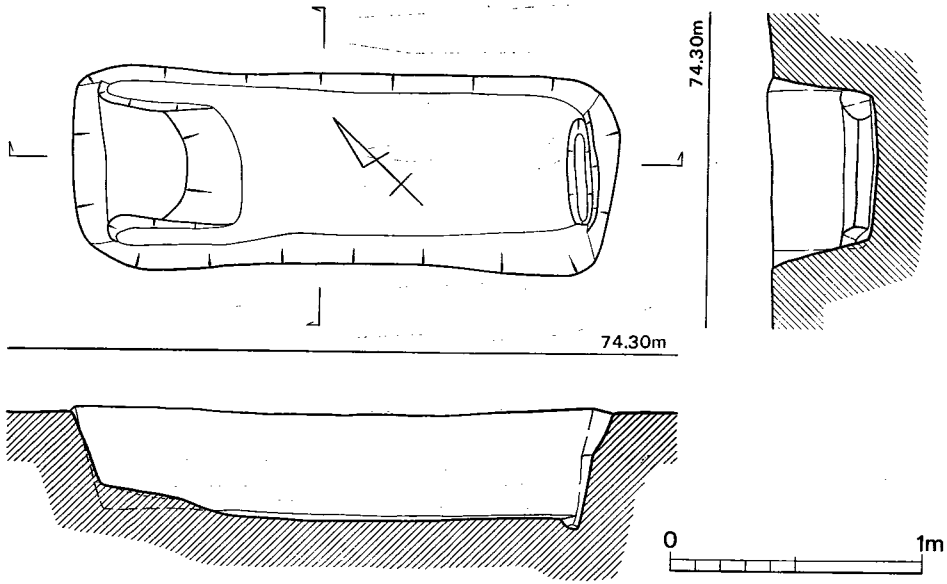


Fig. 43 第32号木棺墓実測図（縮尺1/30）

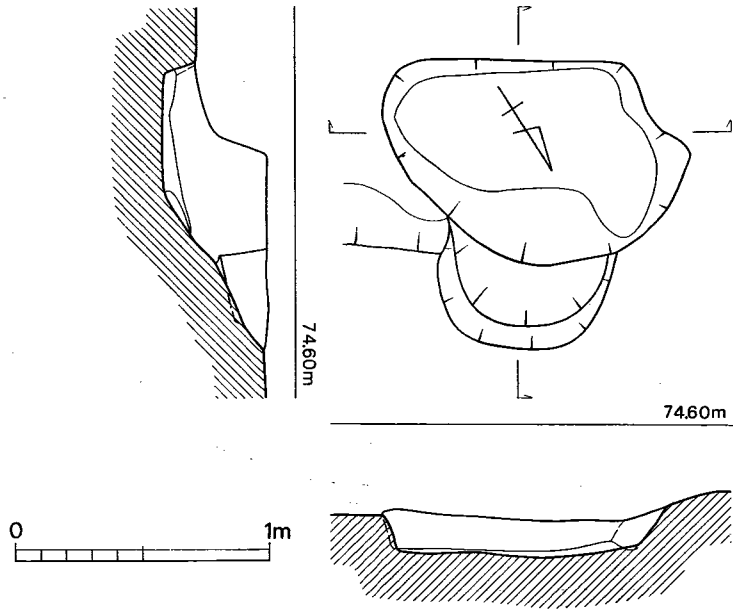


Fig. 44 第33号土壙墓実測図 (縮尺1/30)

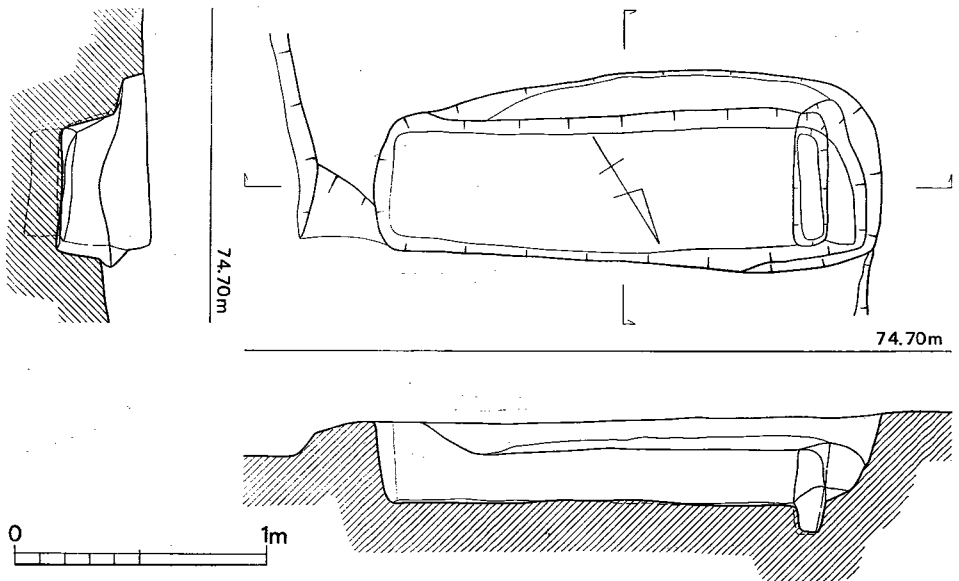


Fig. 45 第34号木棺墓実測図 (縮尺1/30)

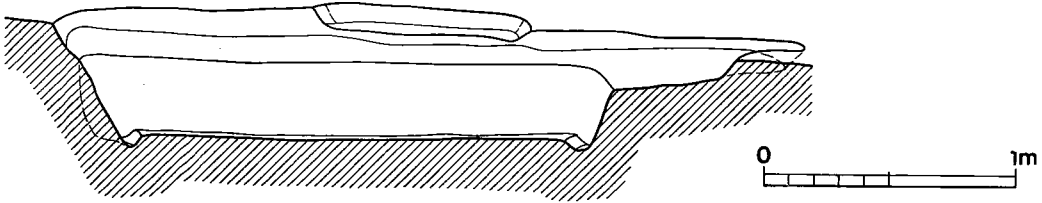
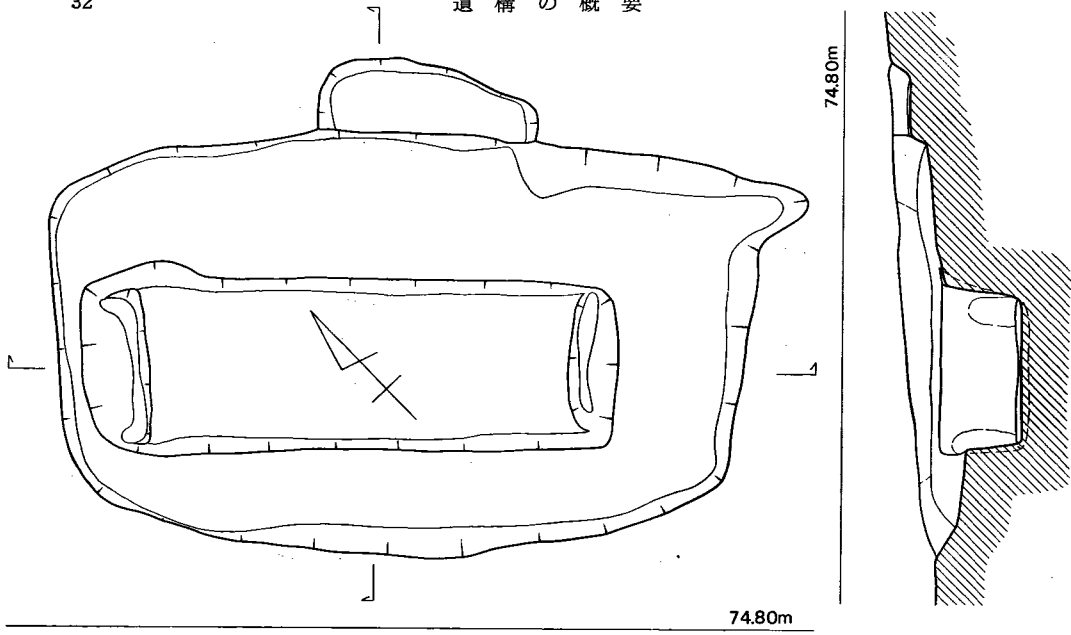


Fig. 46 第35号木棺墓実測図(縮尺1/30)

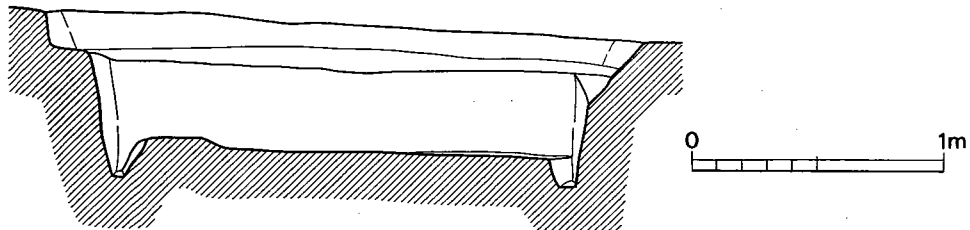
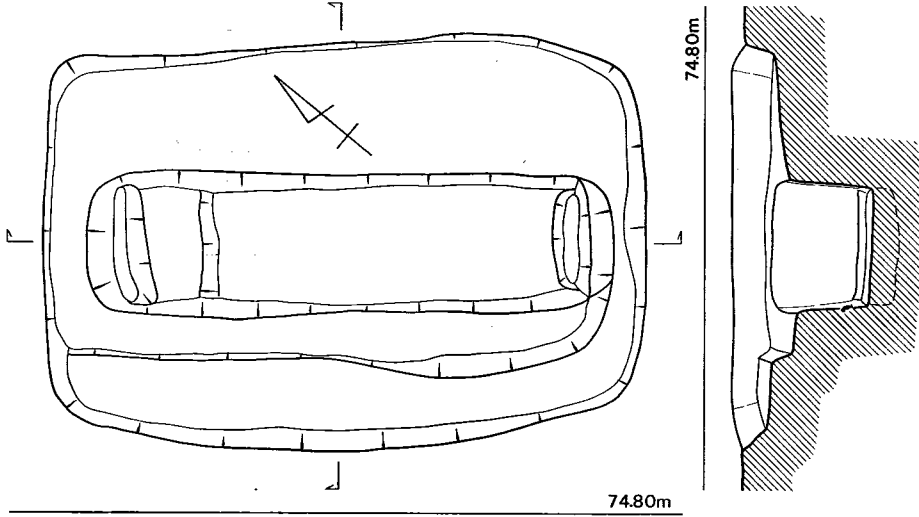


Fig. 47 第36号木棺墓実測図(縮尺1/30)

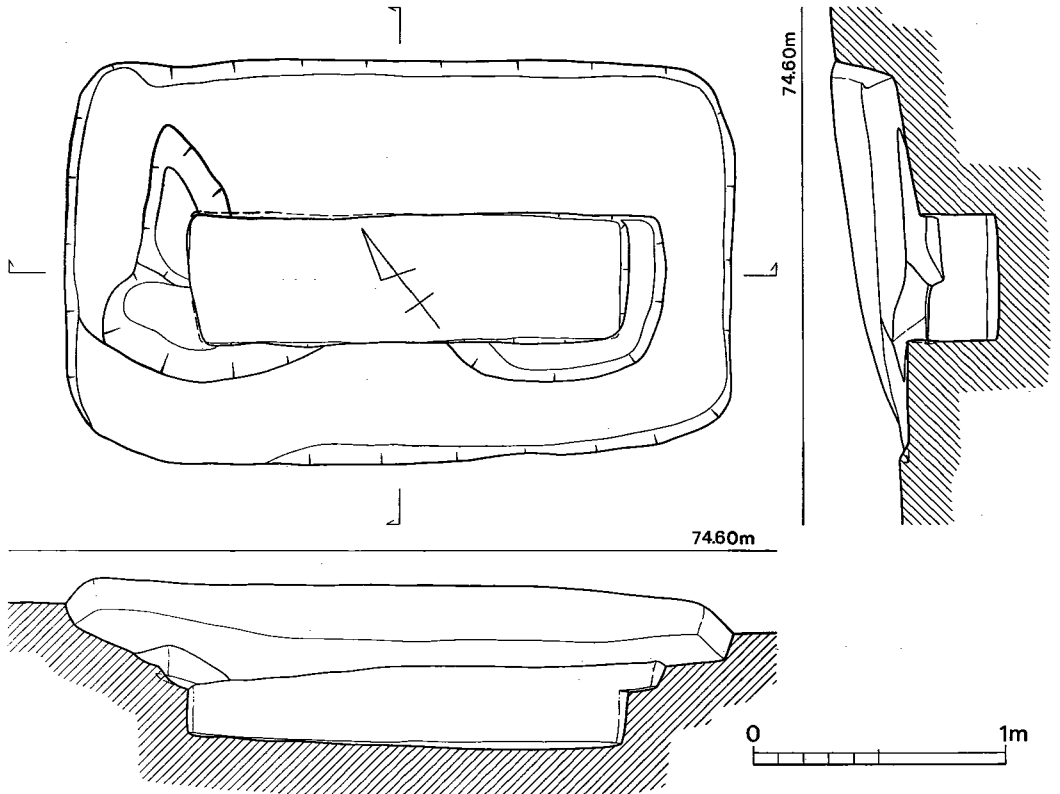


Fig. 48 第37号土墳墓実測図 (縮尺1/30)

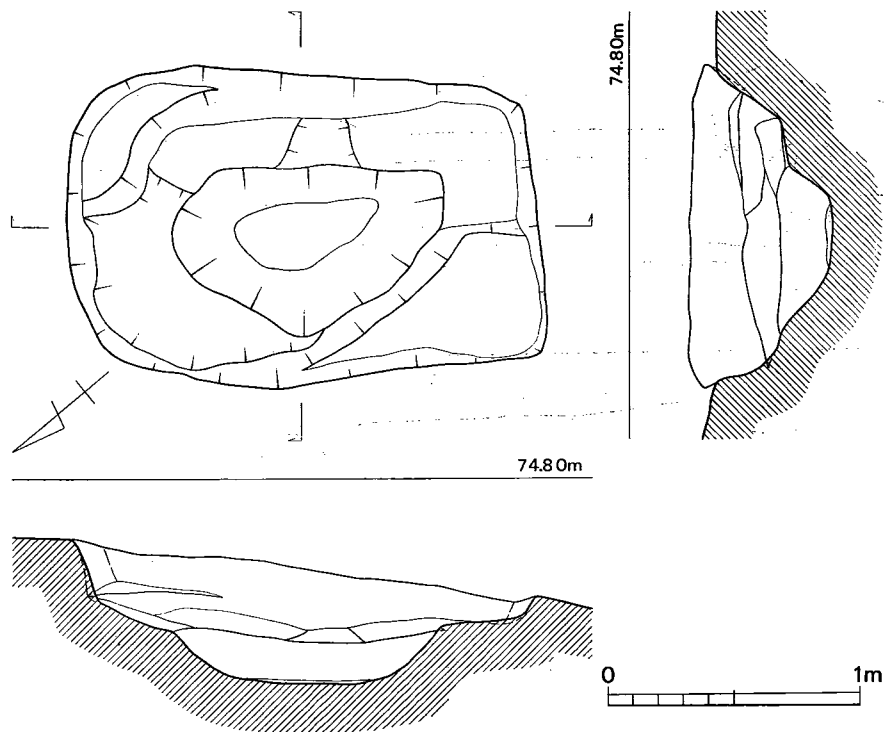


Fig. 49 第38号土墳墓実測図 (縮尺1/30)

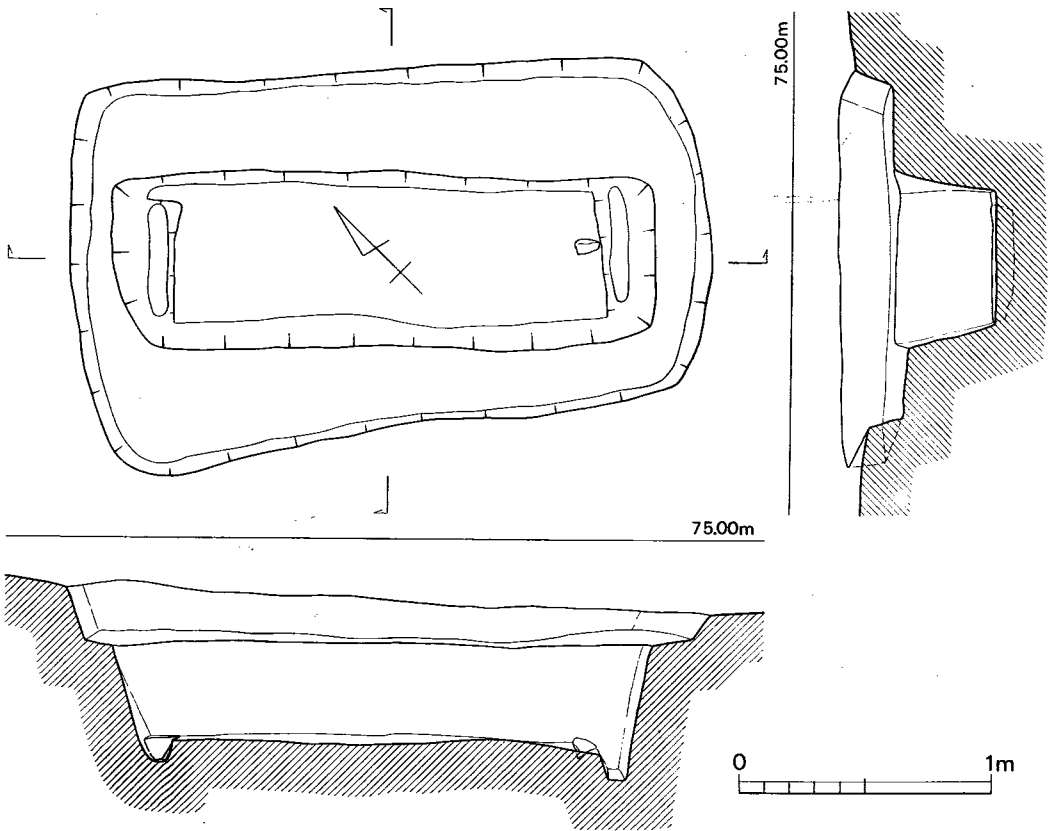


Fig. 50 第39号木棺墓実測図(縮尺1/30)

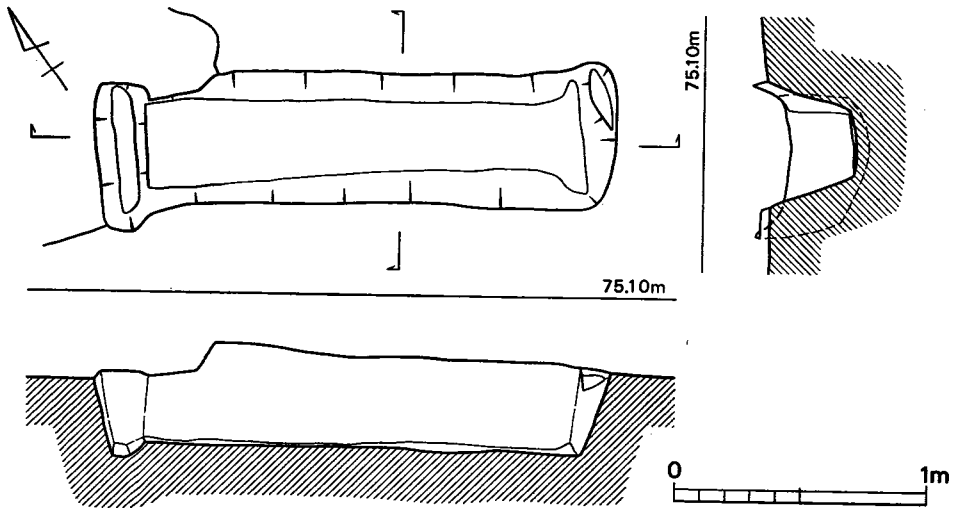


Fig. 51 第40号木棺墓実測図(縮尺1/30)



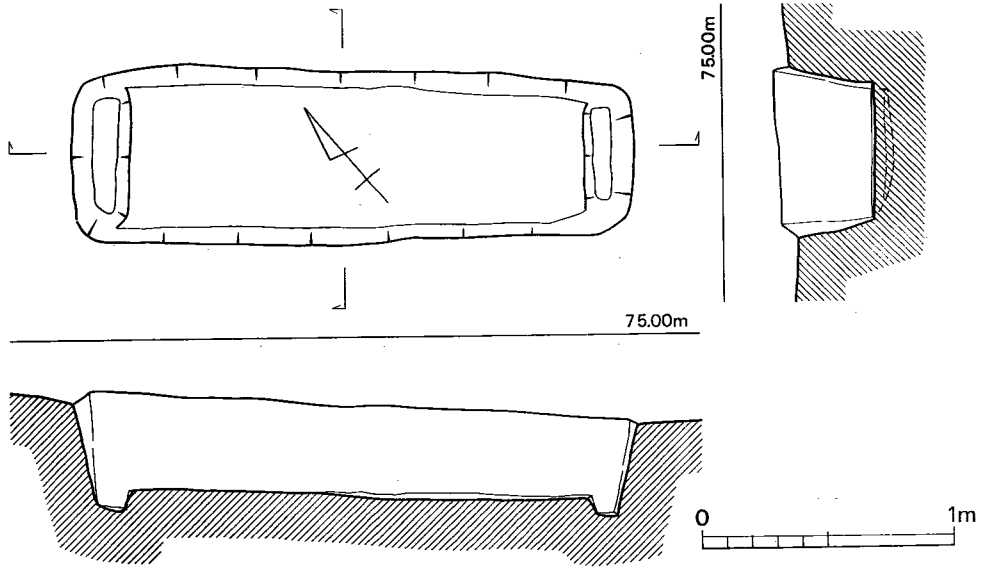


Fig. 52 第41号木棺墓実測図（縮尺1/30）

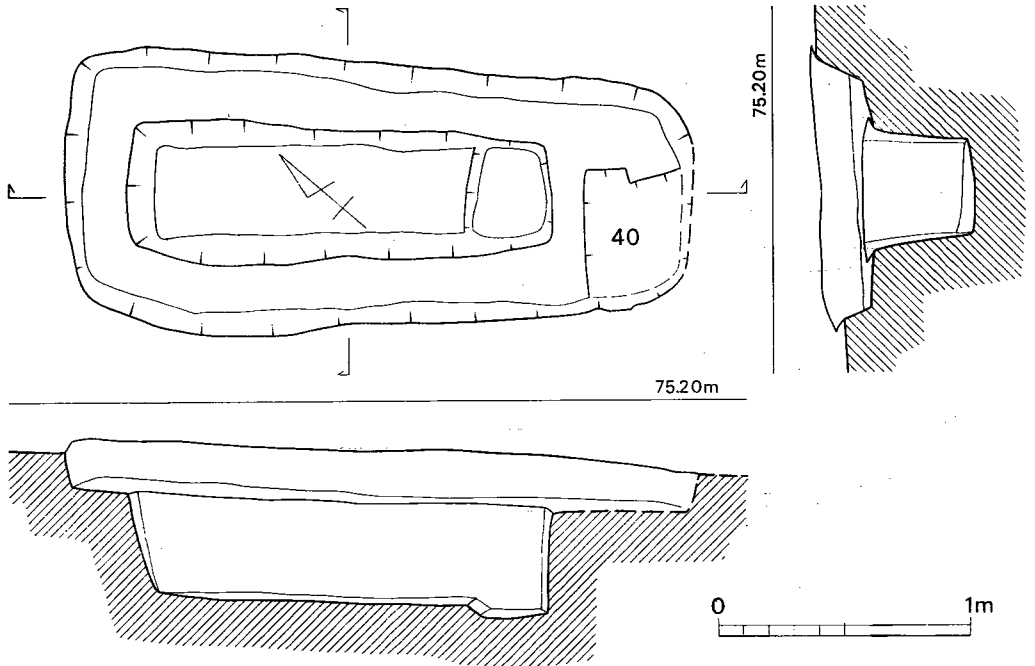


Fig. 53 第42号木棺墓実測図（縮尺1/30）

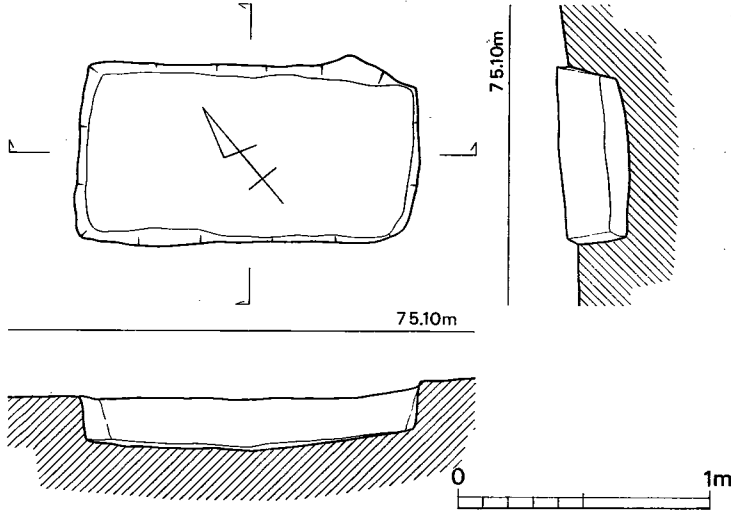


Fig. 54 第43号土墳墓実測図（縮尺1/30）

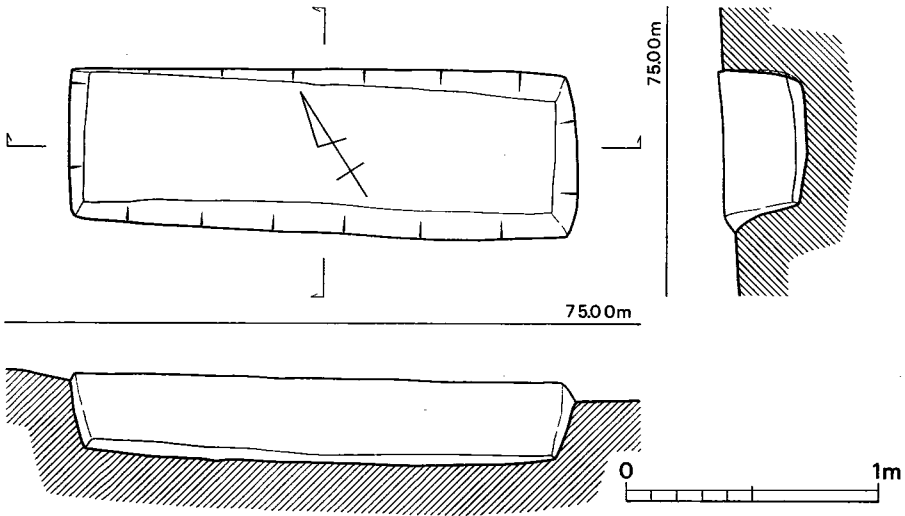


Fig. 55 第44号土墳墓実測図（縮尺1/30）

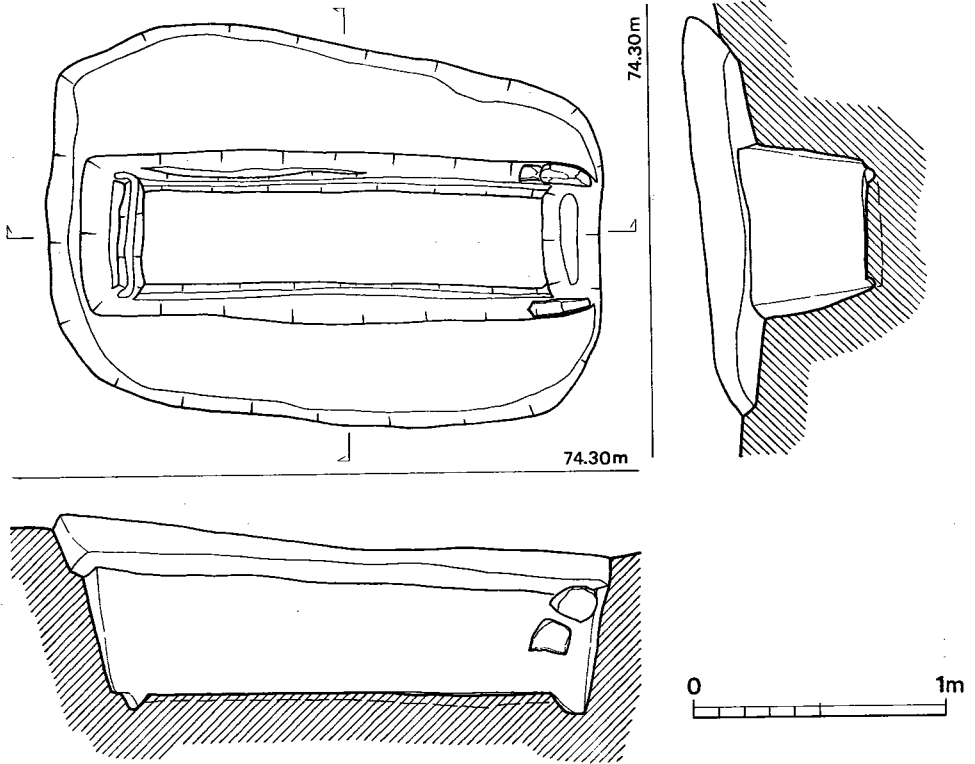


Fig. 56 第45号木棺墓実測図(縮尺1/30)

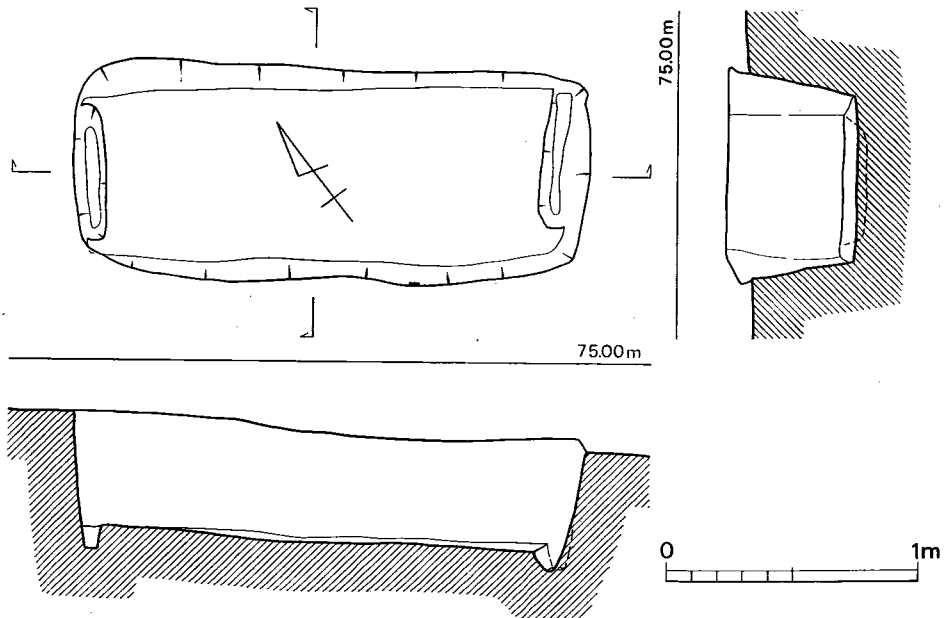


Fig. 57 第46号木棺墓実測図(縮尺1/30)

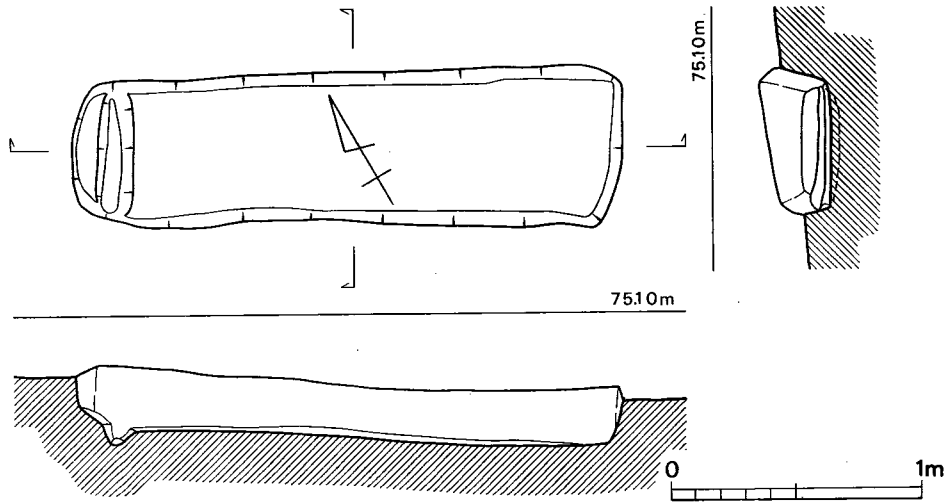


Fig. 58 第47号木棺墓実測図（縮尺1/30）

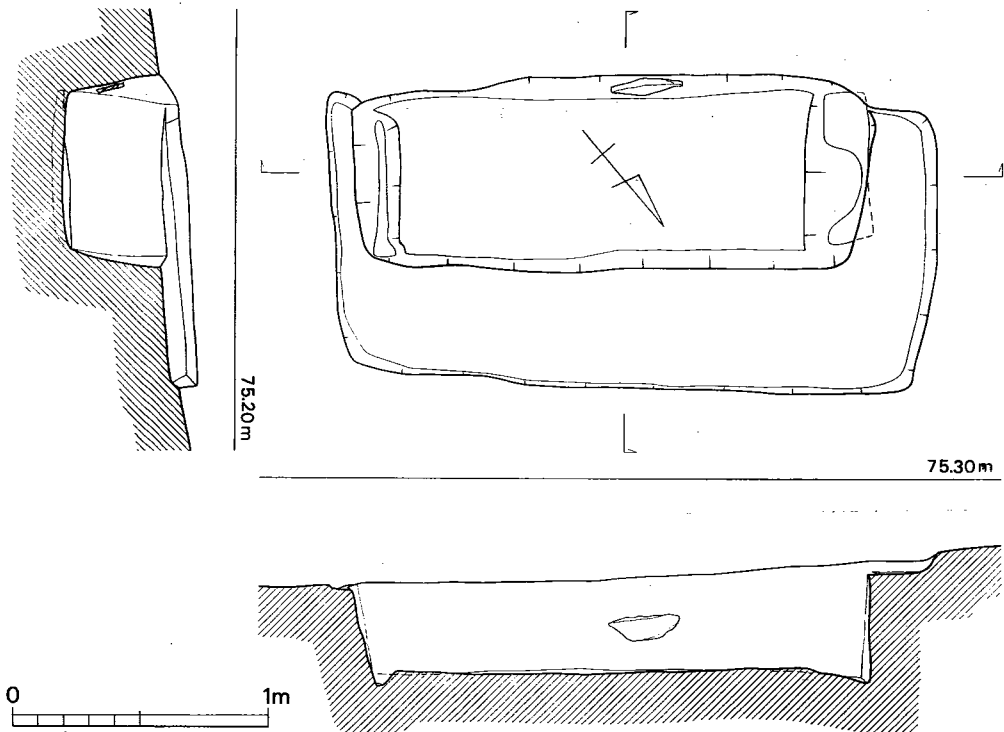


Fig. 59 第48号木棺墓実測図（縮尺1/30）

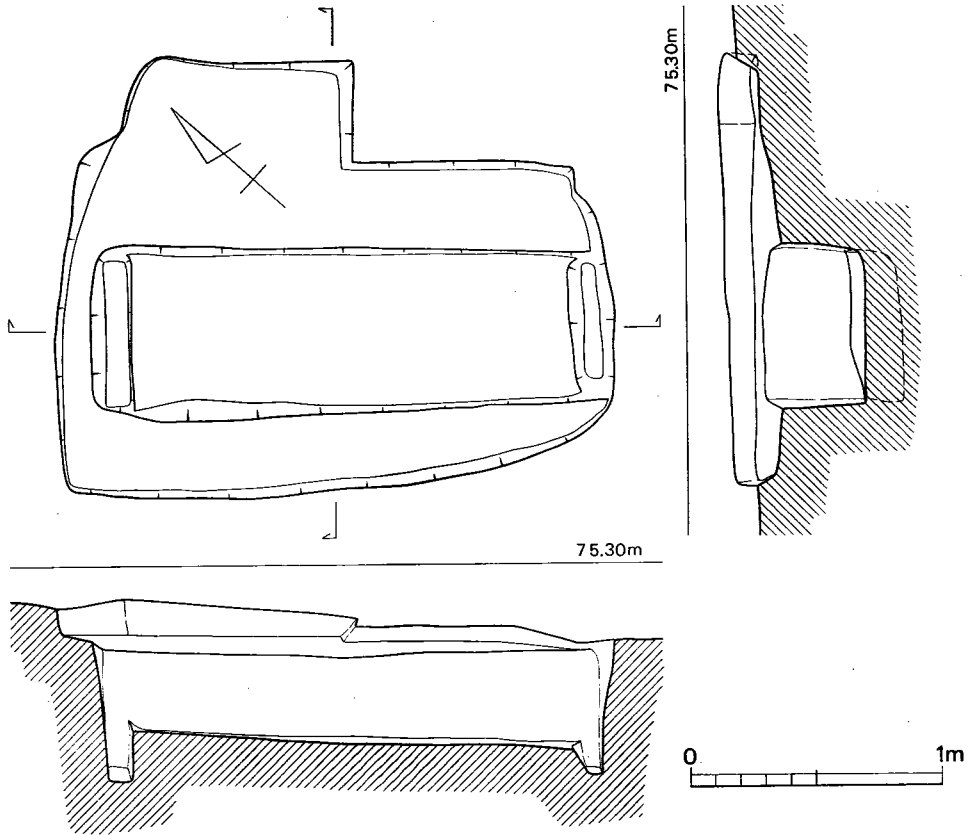


Fig. 60 第49号木棺墓実測図 (縮尺1/30)

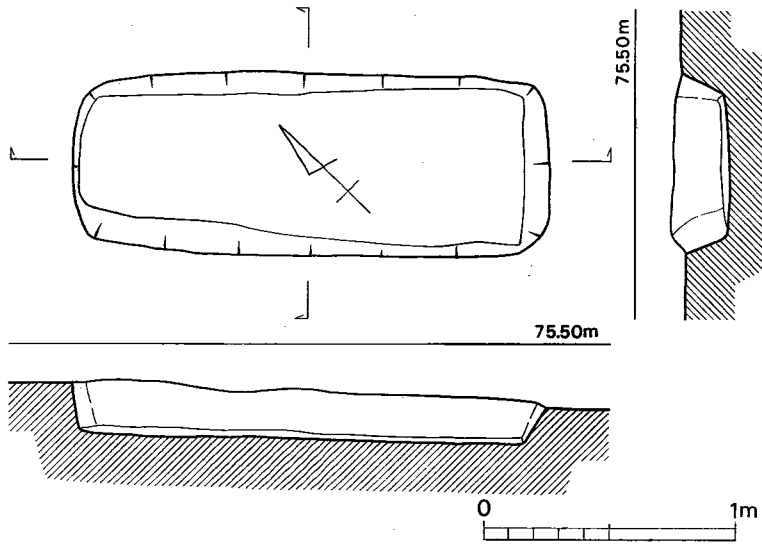


Fig. 61 第50号土墳墓実測図 (縮尺1/30)

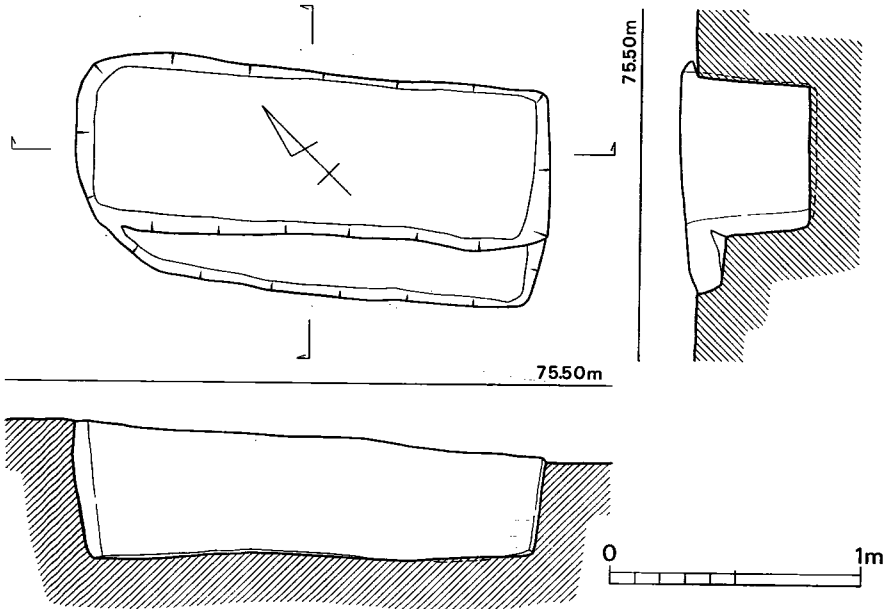


Fig. 62 第51号土墳墓実測図 (縮尺1/30)

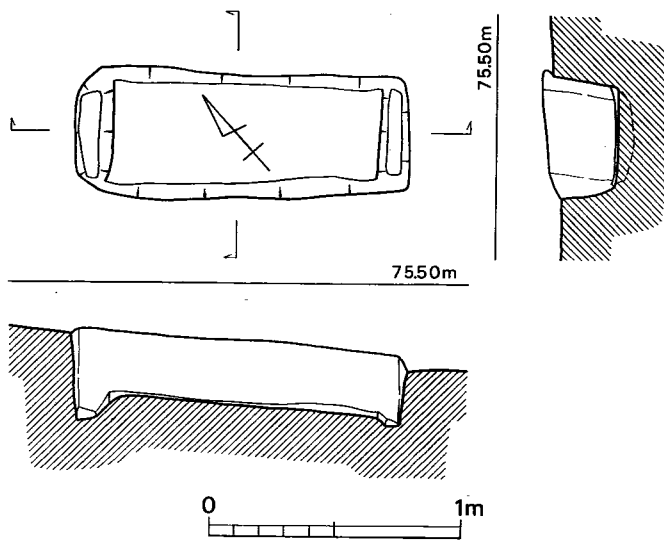


Fig. 63 第52号木棺墓実測図 (縮尺1/30)

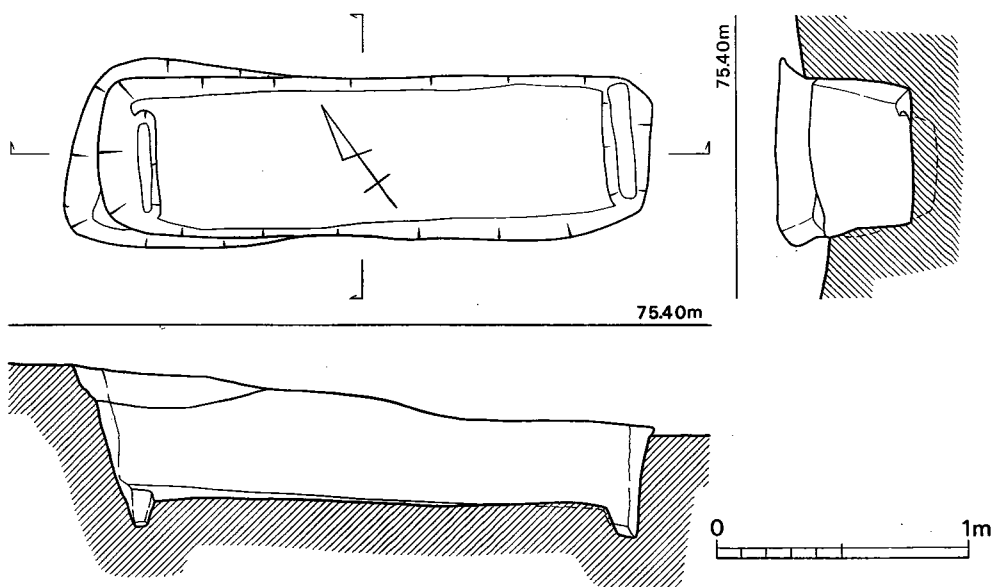


Fig. 64 第53号木棺墓実測図（縮尺1/30）

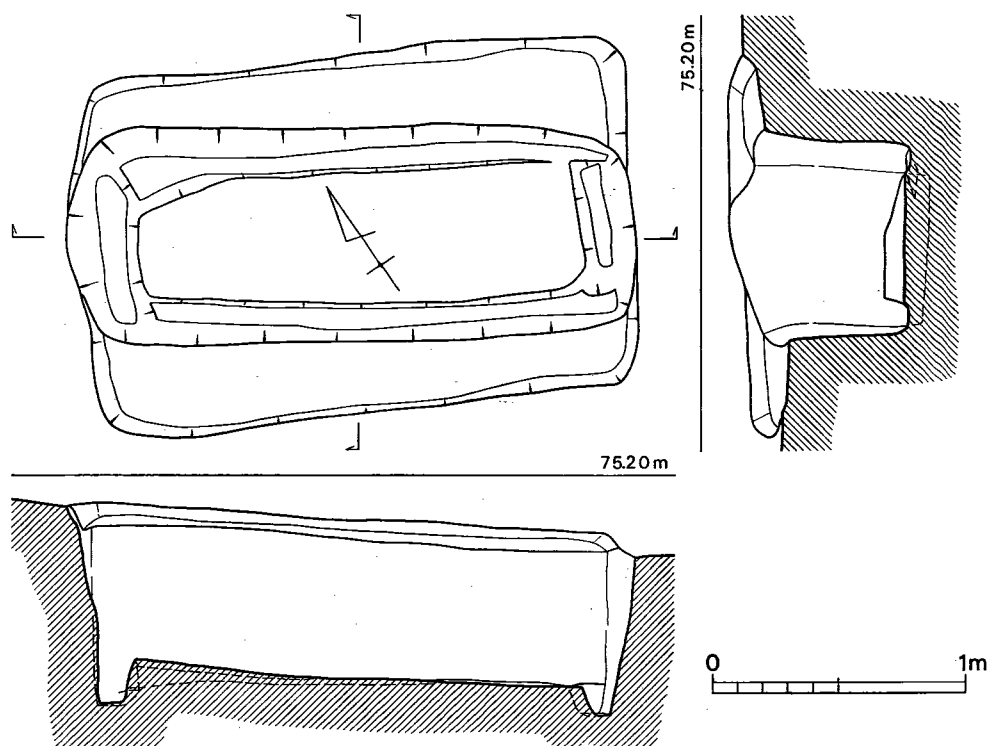


Fig. 65 第54号木棺墓実測図（縮尺1/30）

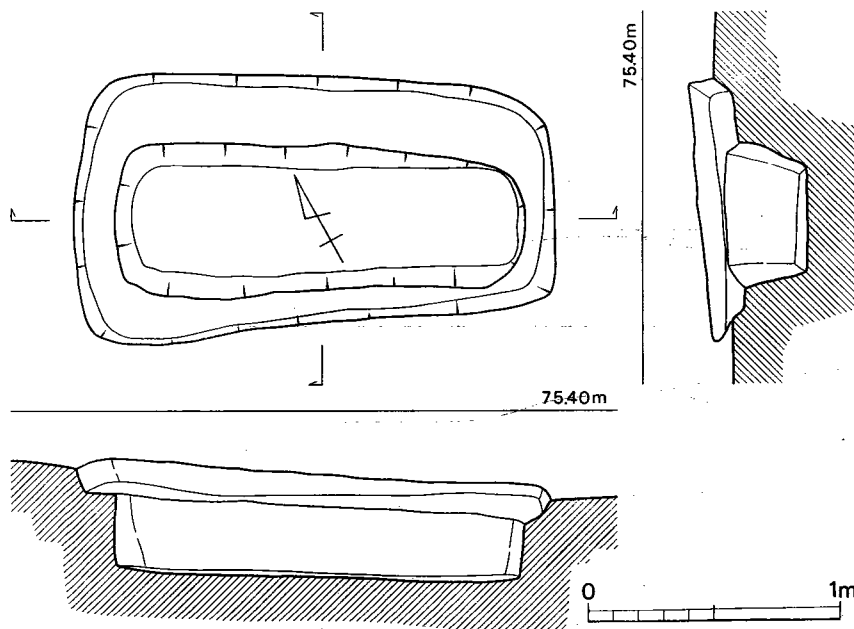


Fig. 66 第55号土壙墓実測図（縮尺1/30）

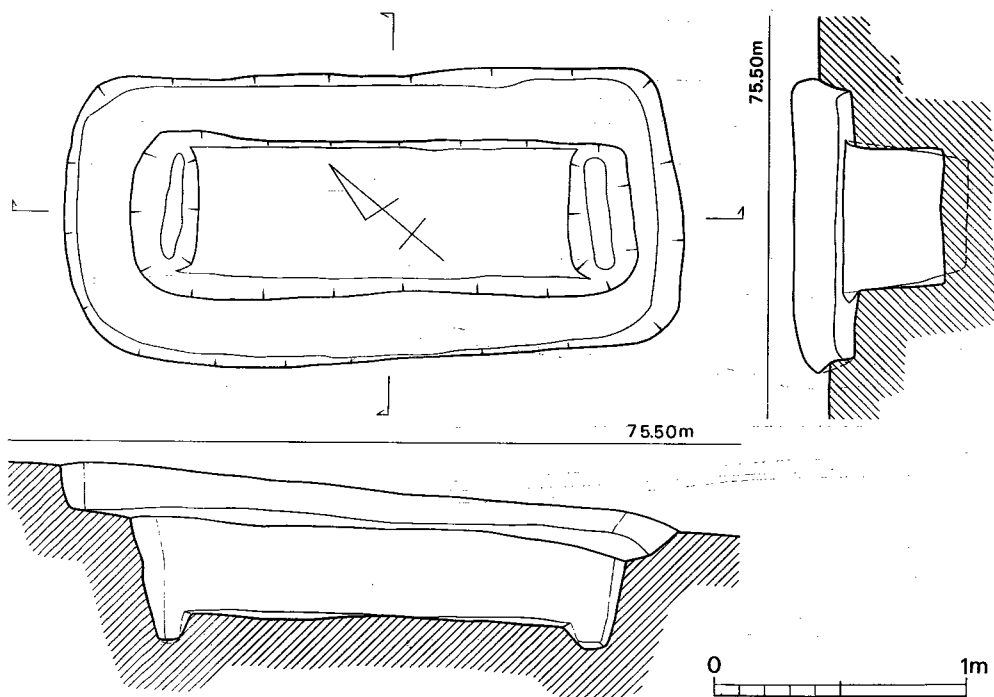


Fig. 67 第56号木棺墓実測図（縮尺1/30）



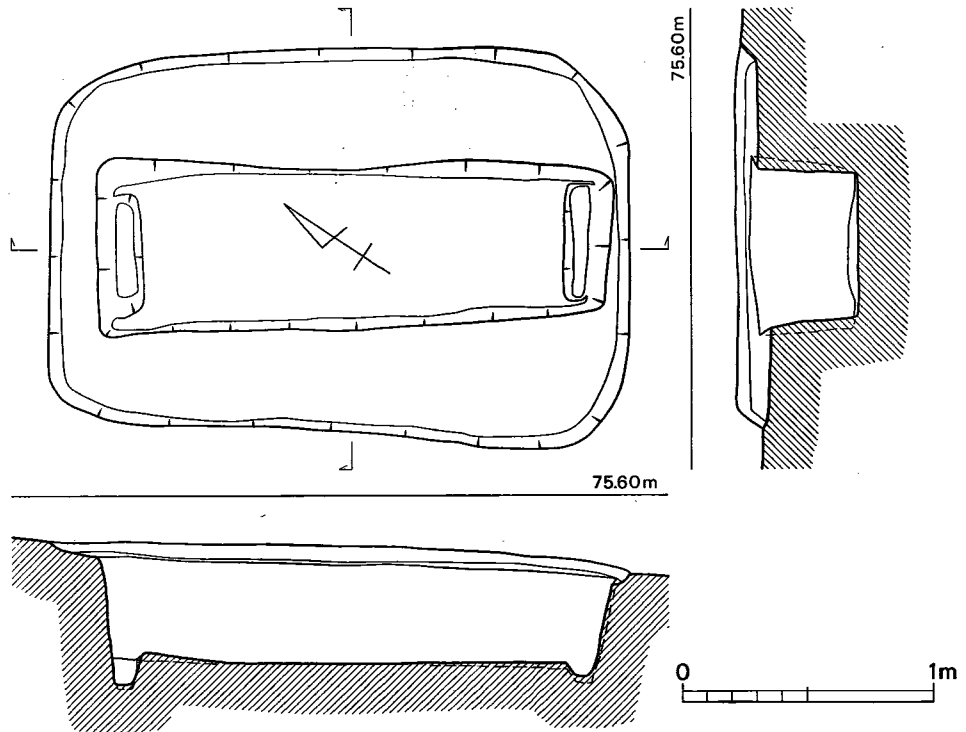


Fig. 68 第57号木棺墓実測図 (縮尺1/30)

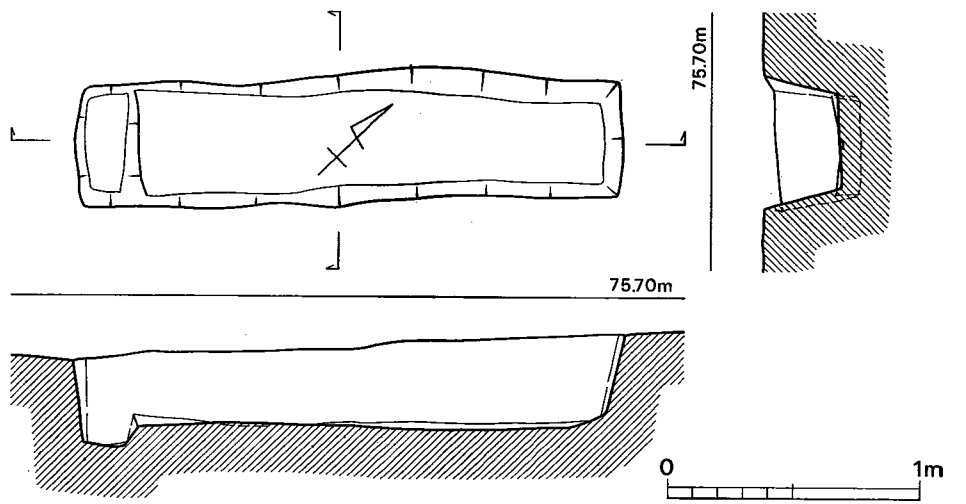


Fig. 69 第58号木棺墓実測図 (縮尺1/30)

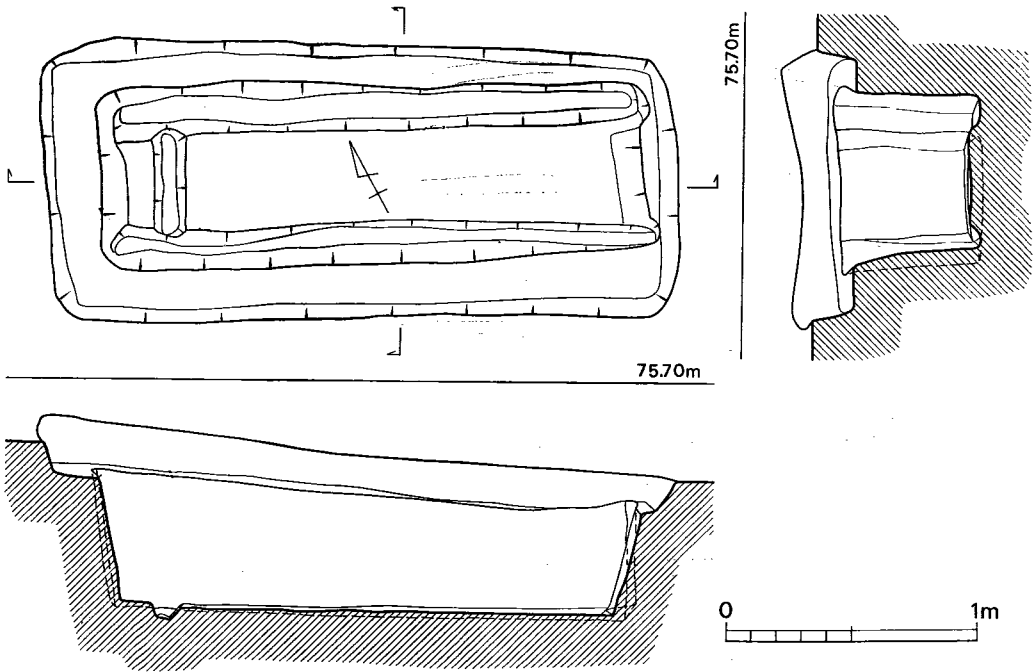


Fig. 70 第59号木棺墓実測図（縮尺1/30）

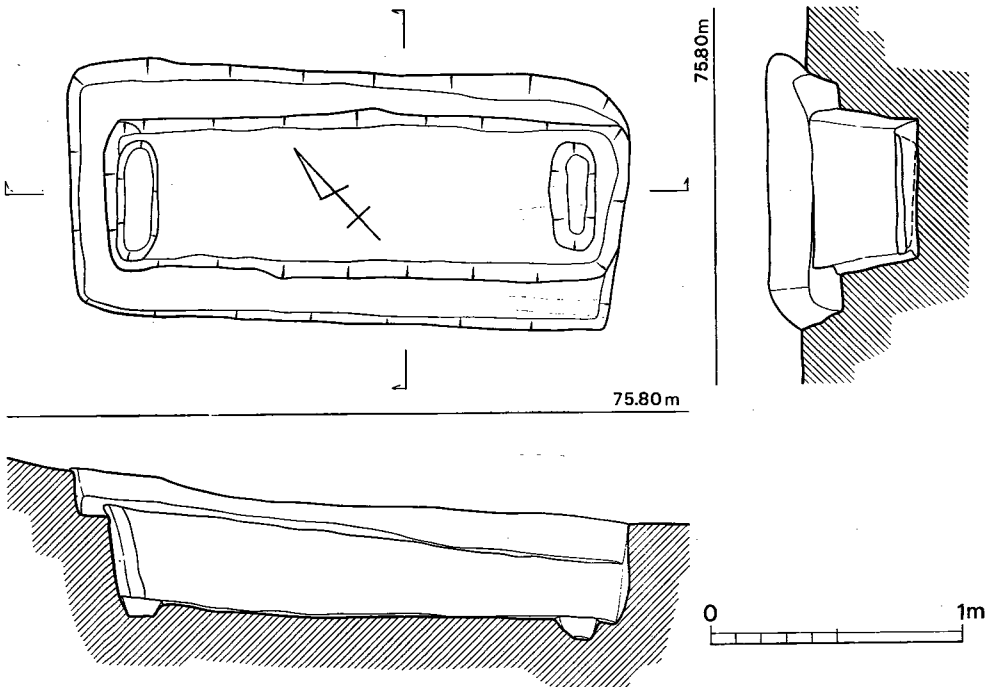


Fig. 71 第60号木棺墓実測図（縮尺1/30）

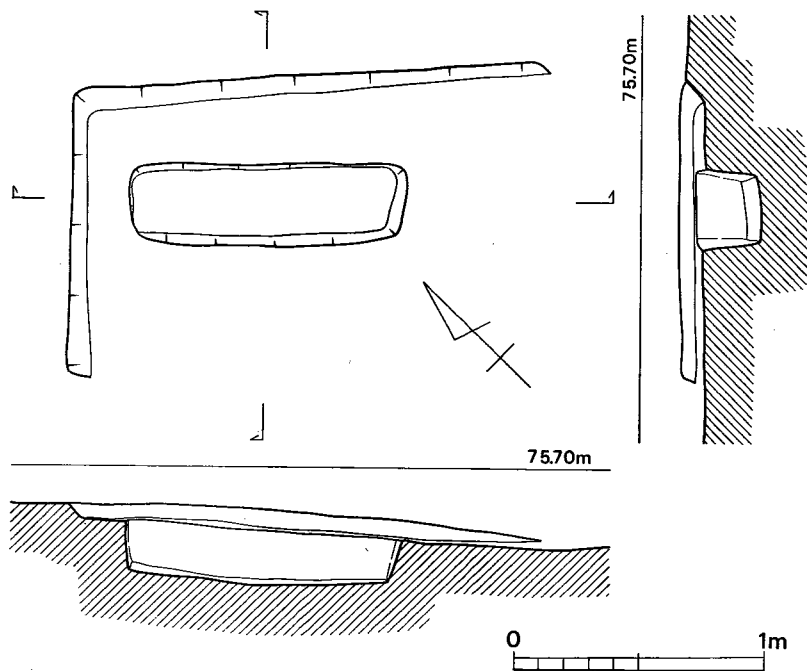


Fig. 72 第61号土墳墓実測図 (縮尺1/30)

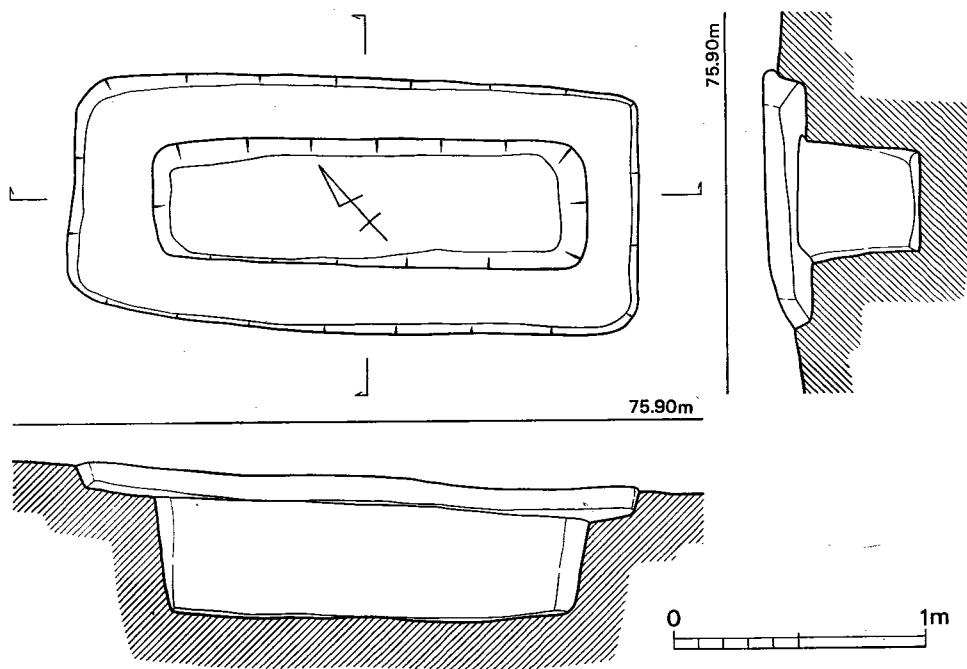


Fig. 73 第63号土墳墓実測図 (縮尺1/30)

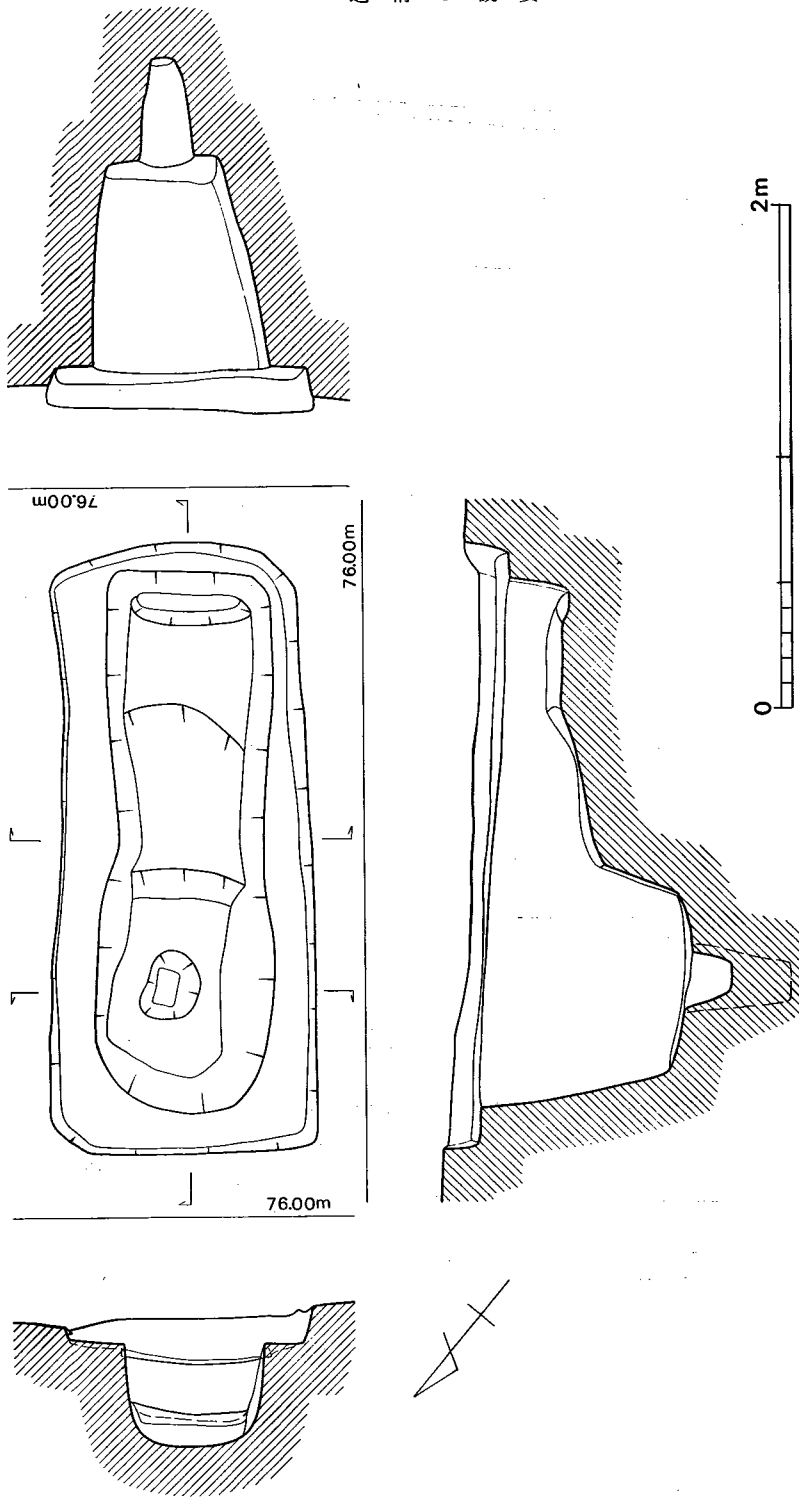


Fig. 74 第62号土墳墓実測図(縮尺1/30)

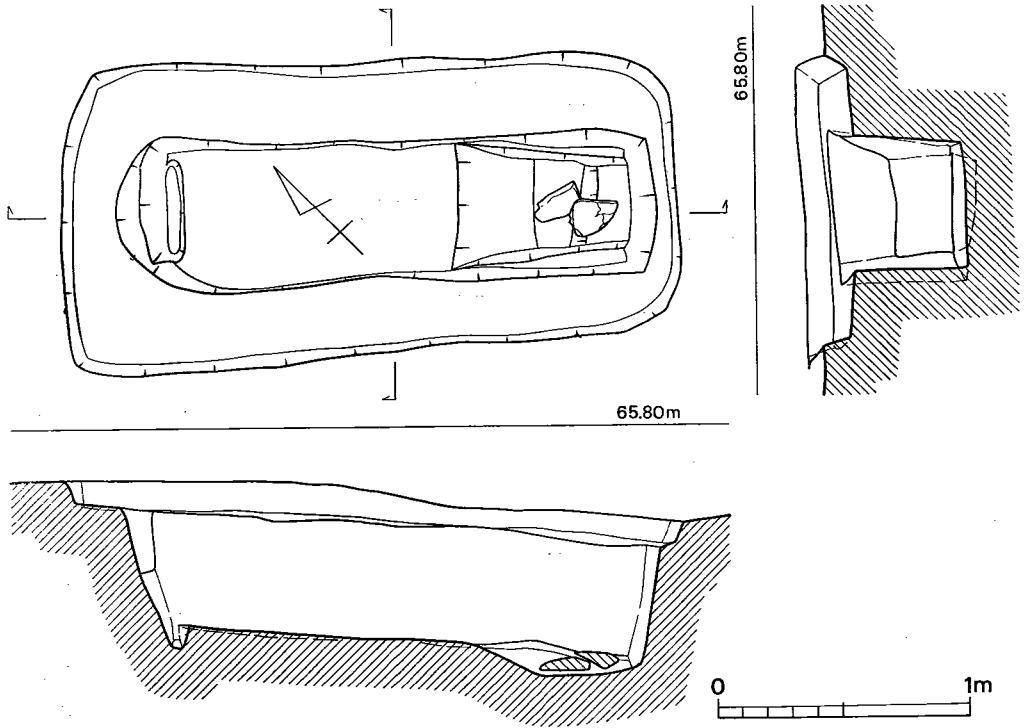


Fig. 75 第64号木棺墓実測図 (縮尺1/30)

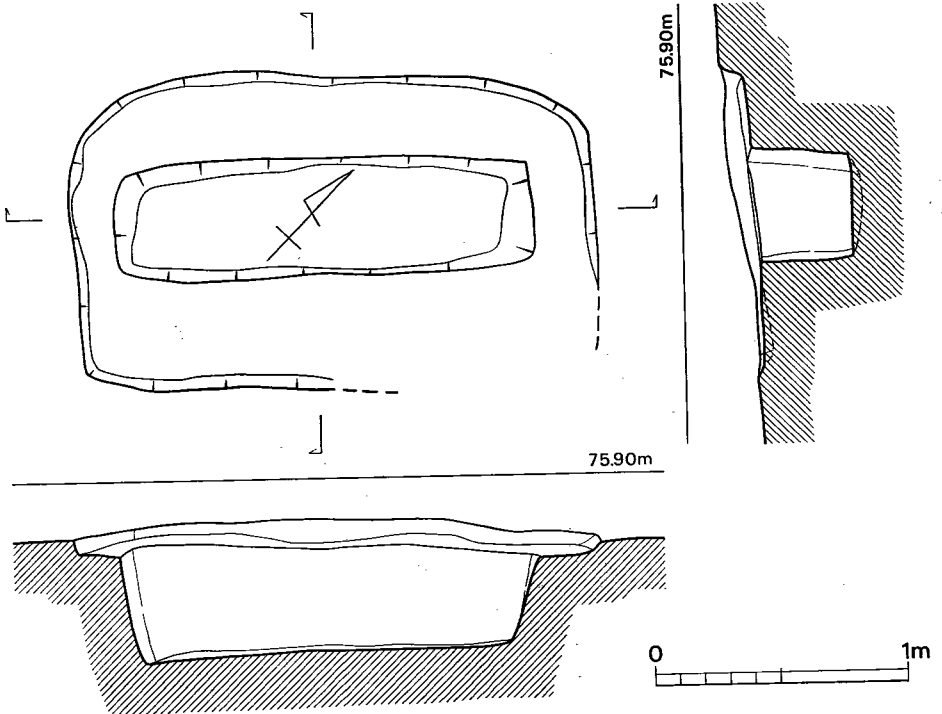


Fig. 76 第65号土壙墓実測図 (縮尺1/30)

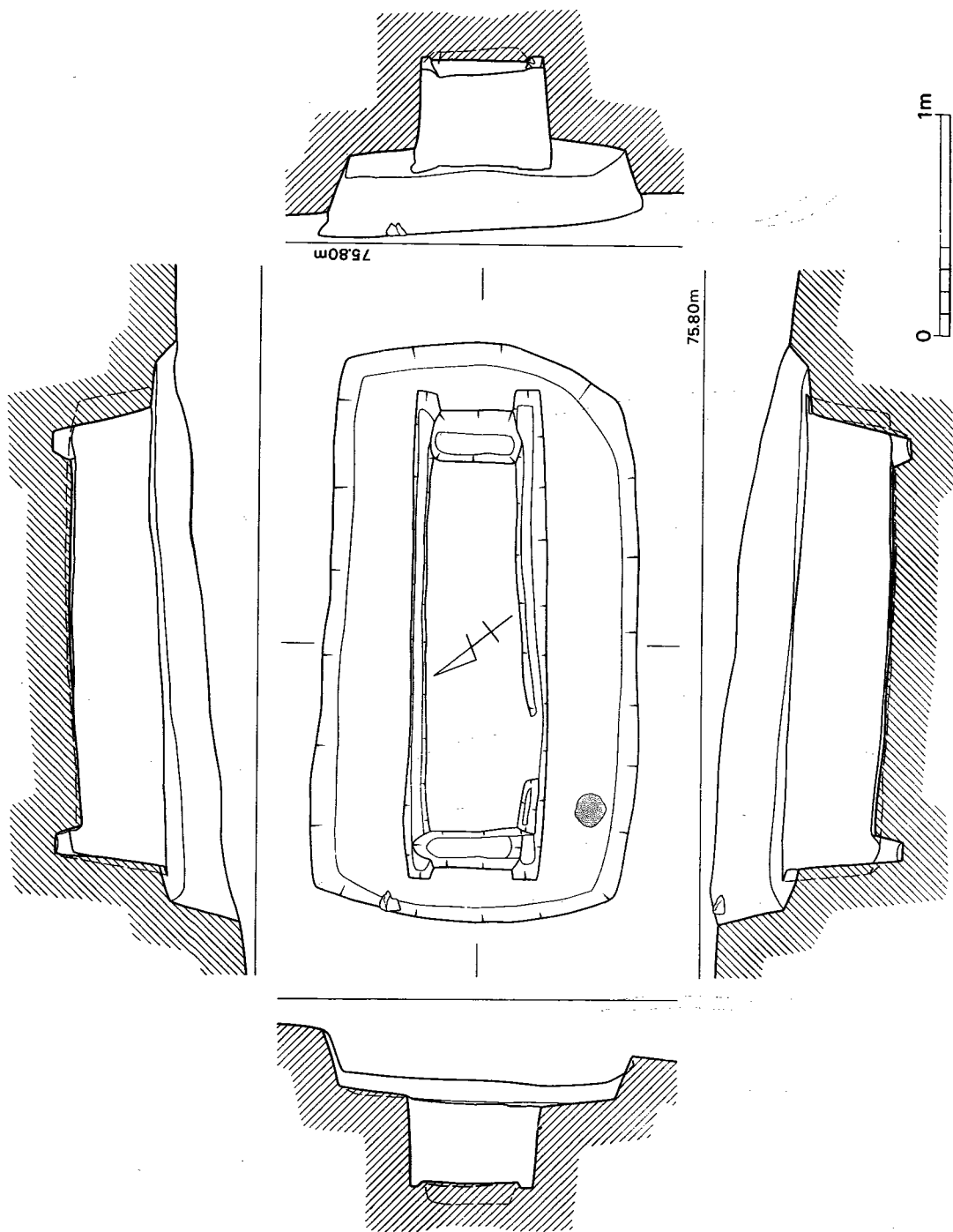


Fig. 77 第66号木棺墓室測図 (縮尺1/30)

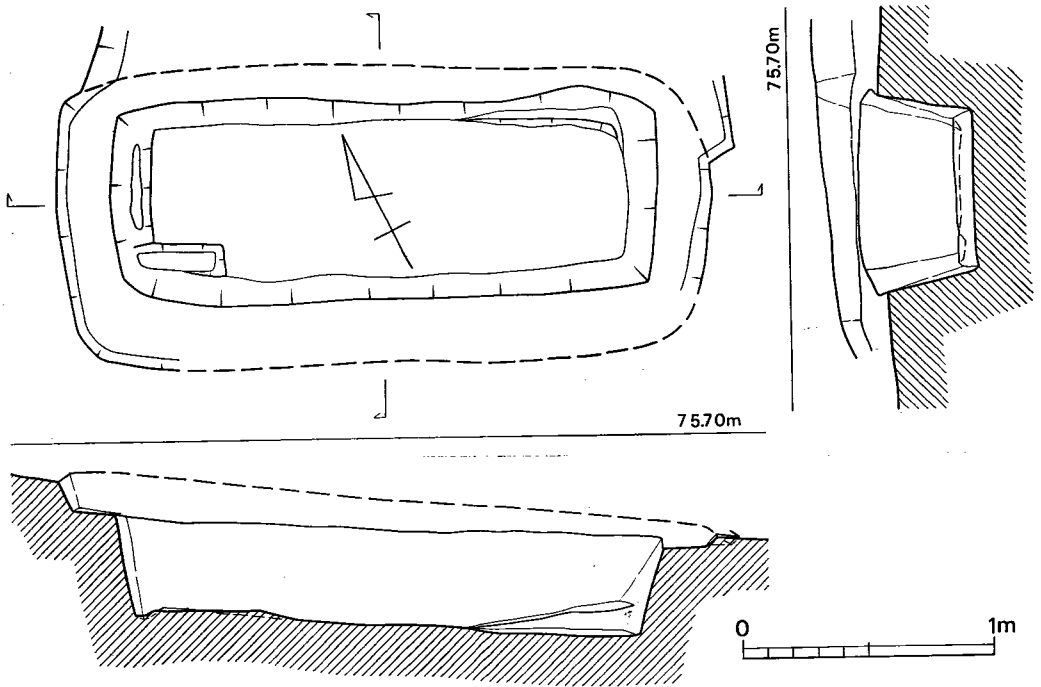


Fig. 78 第67号木棺墓実測図 (縮尺1/30)

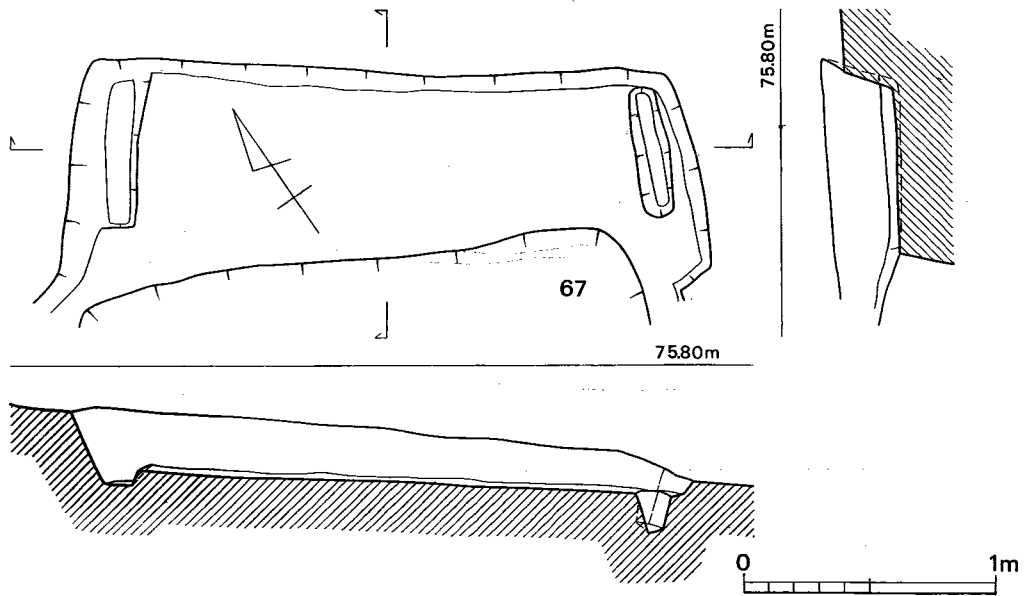


Fig. 79 第68号木棺墓実測図 (縮尺1/30)

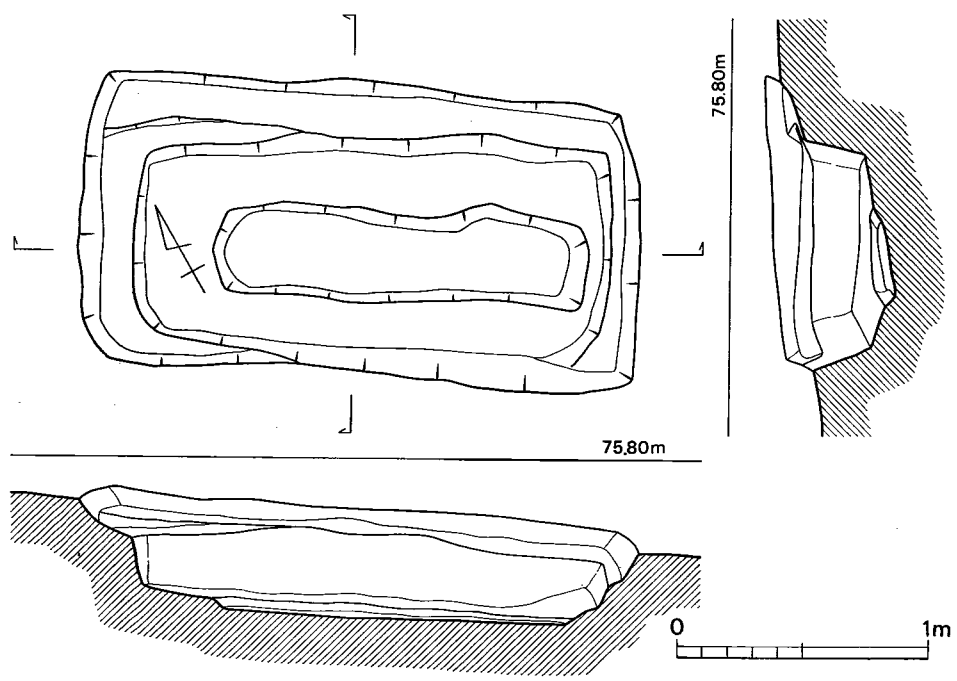


Fig. 80 第69号土壙墓実測図 (縮尺1/30)

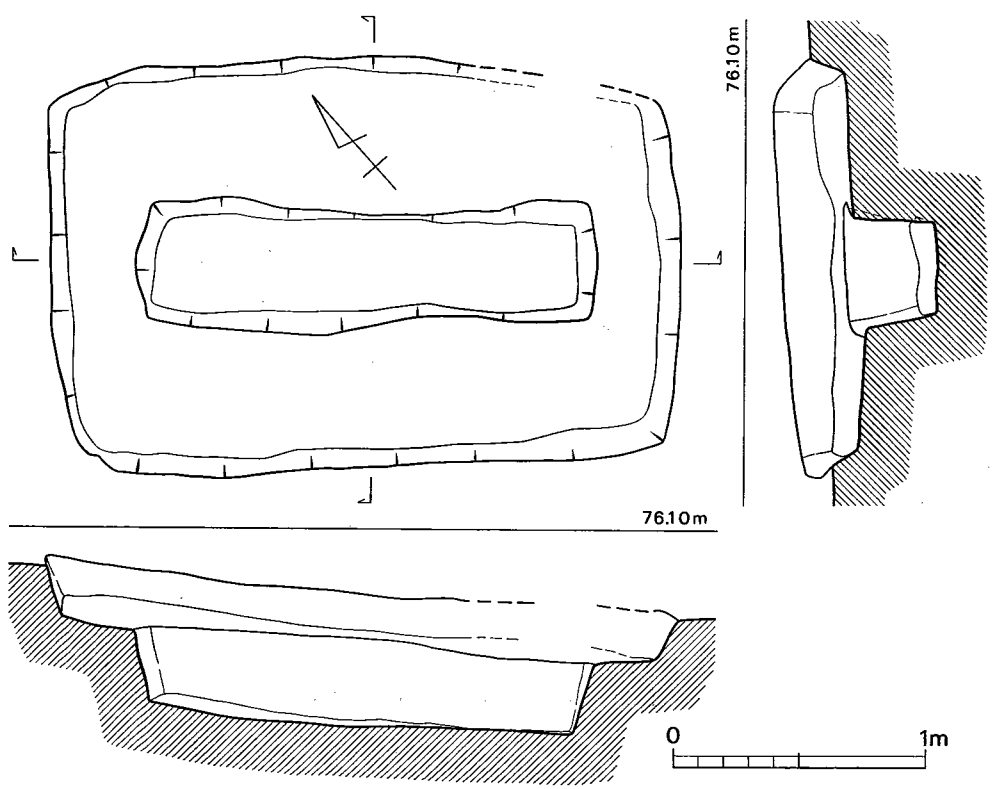


Fig. 81 第70号土壙墓実測図 (縮尺1/30)



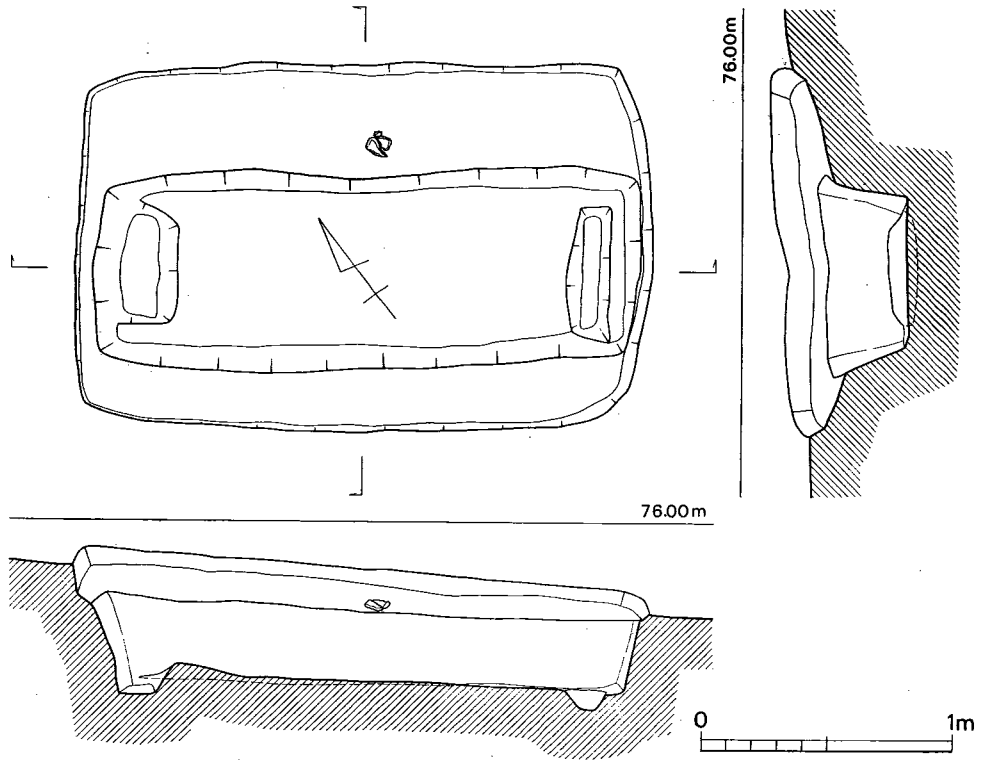


Fig. 82 第71号木棺墓実測図 (縮尺1/30)

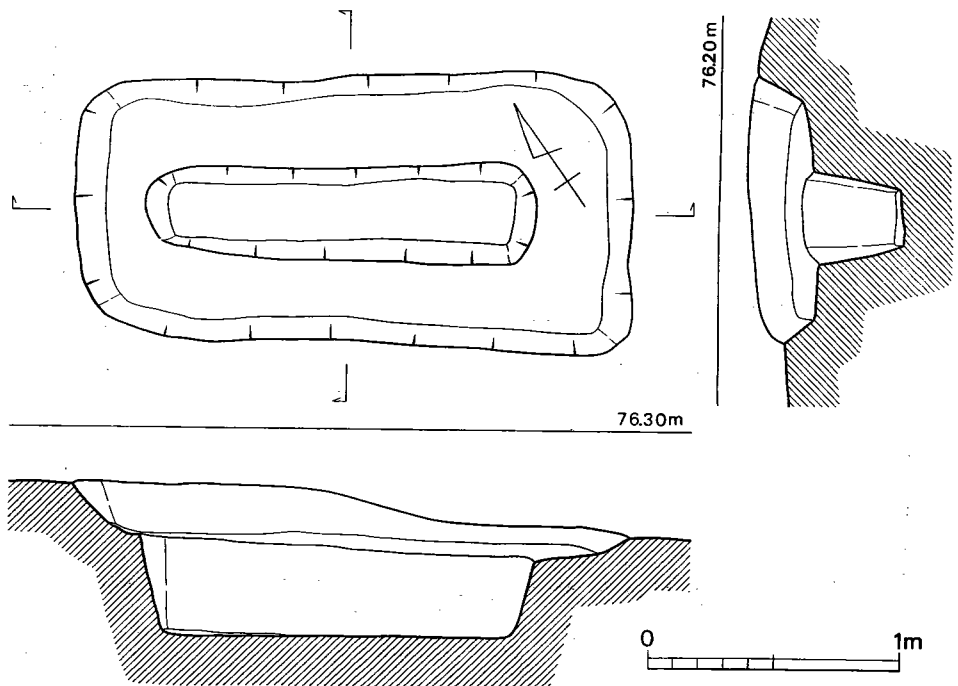


Fig. 83 第72号土壙墓実測図 (縮尺1/30)

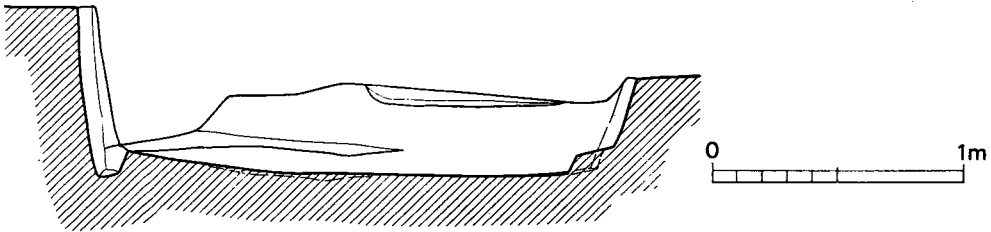
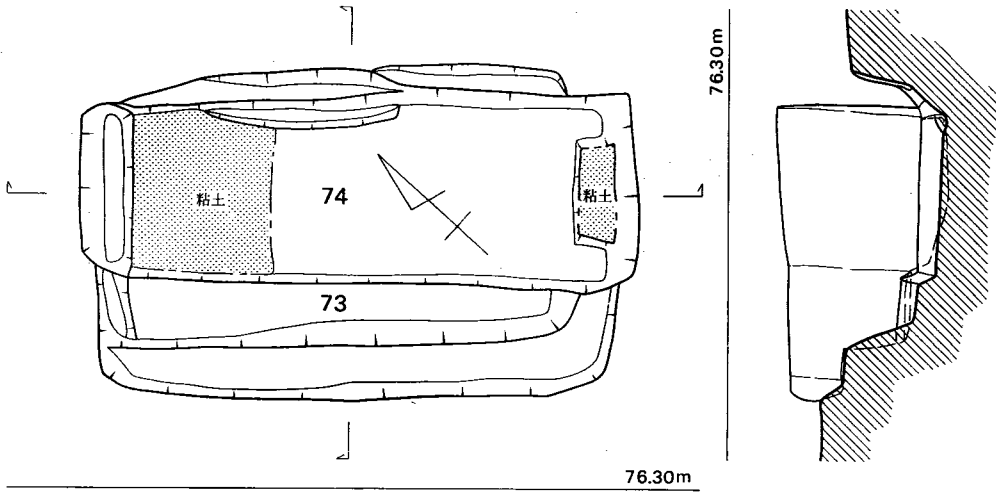


Fig. 84 第73・74号木棺墓実測図 (縮尺1/30)

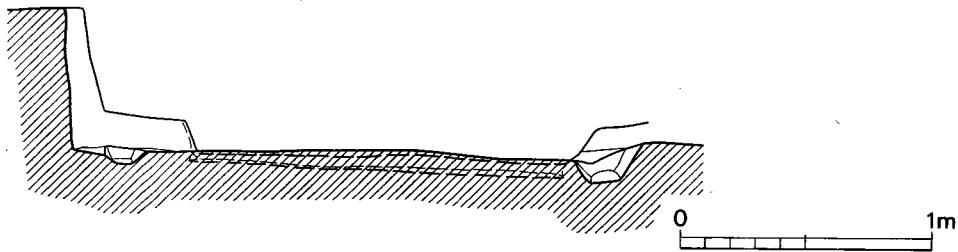
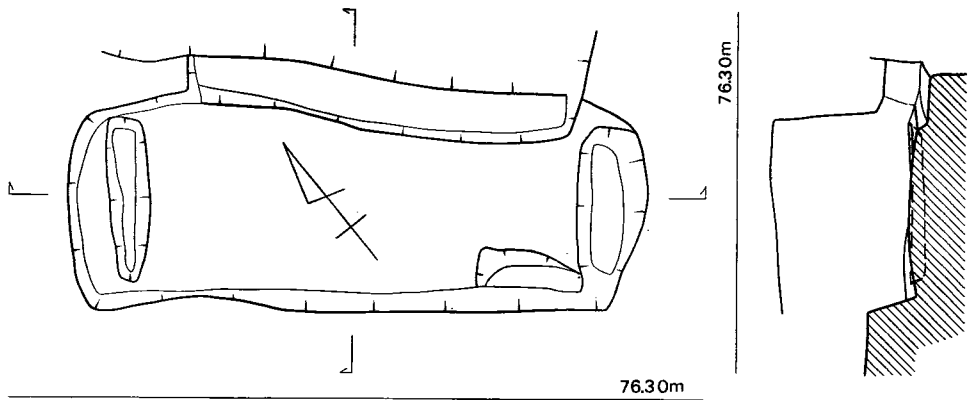


Fig. 85 第75号木棺墓実測図 (縮尺1/30)

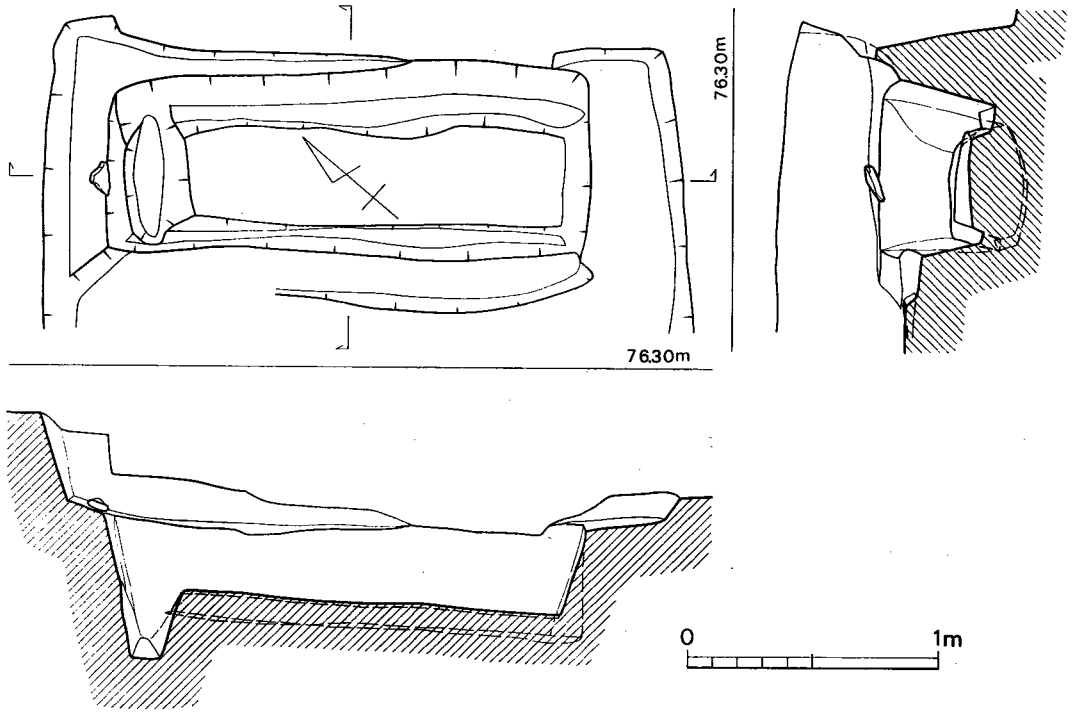


Fig. 86 第76号木棺墓実測図 (縮尺1/30)

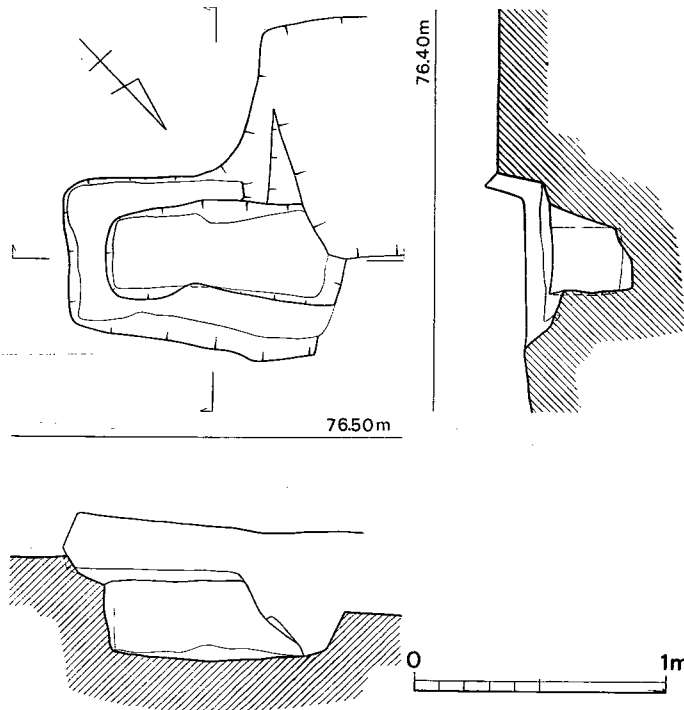


Fig. 87 第77号土墳墓実測図 (縮尺1/30)

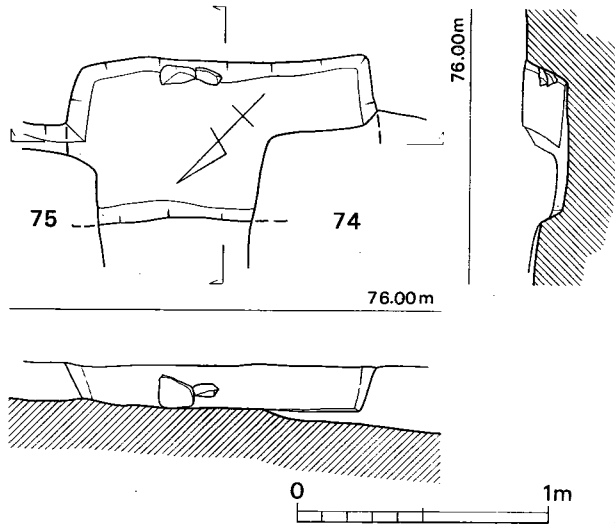


Fig. 88 第78号土壙墓実測図(縮尺1/30)

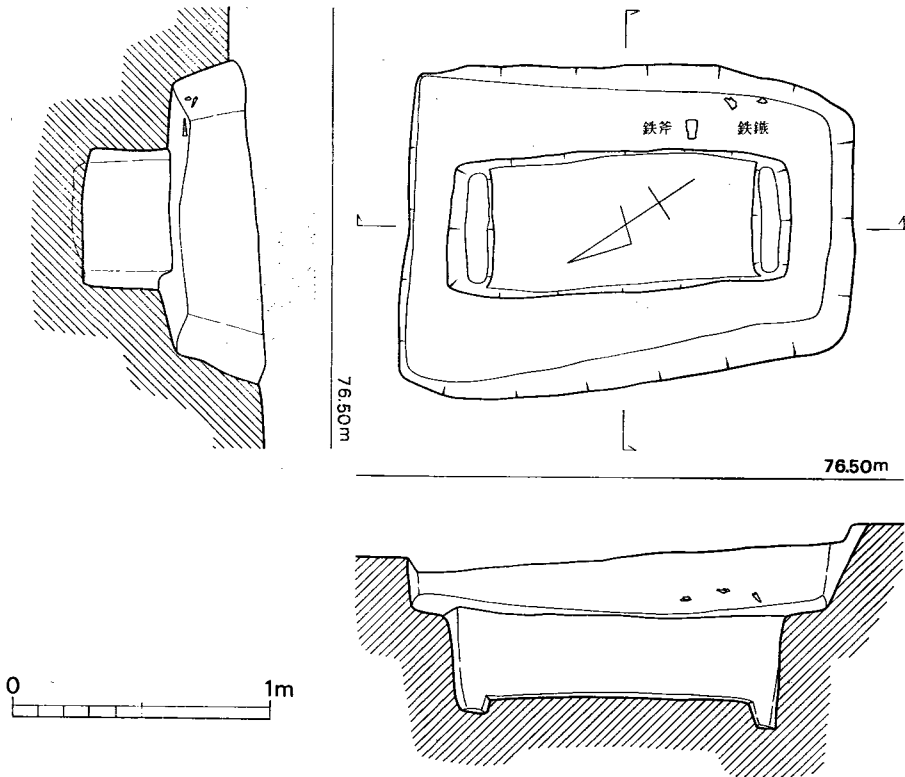


Fig. 89 第79号木棺墓実測図(縮尺1/30)

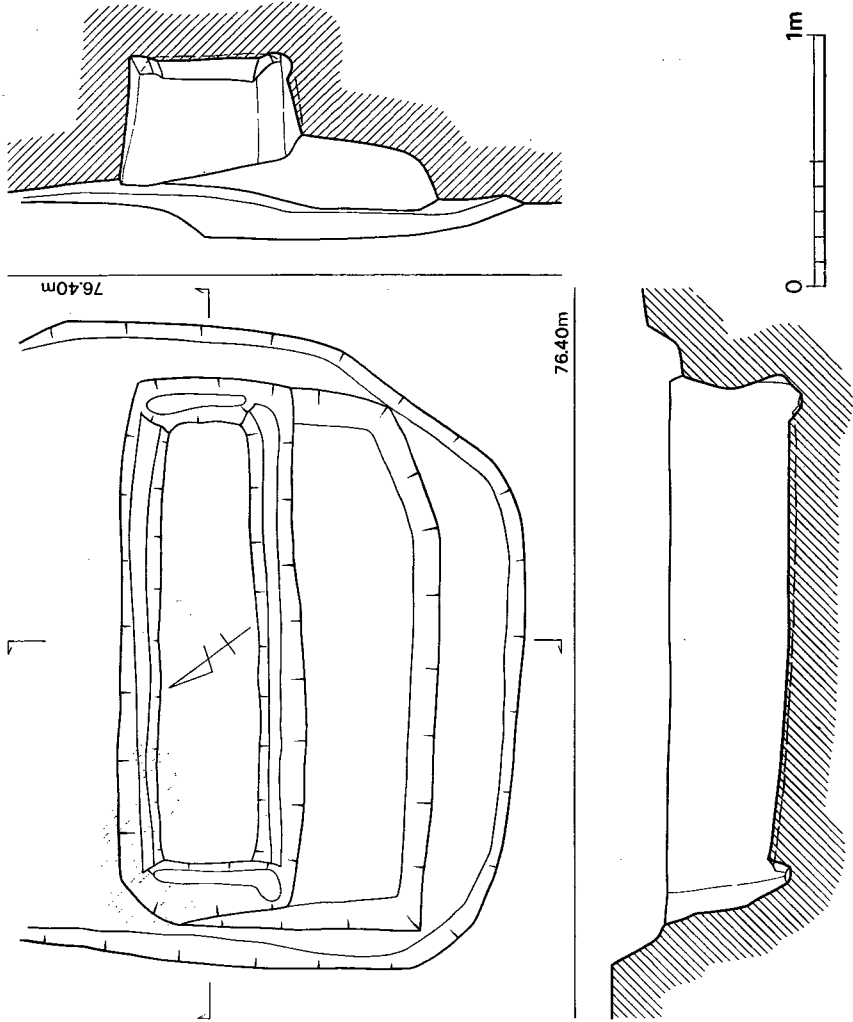


Fig. 90 第80号木棺基表測図(縮尺1/30)

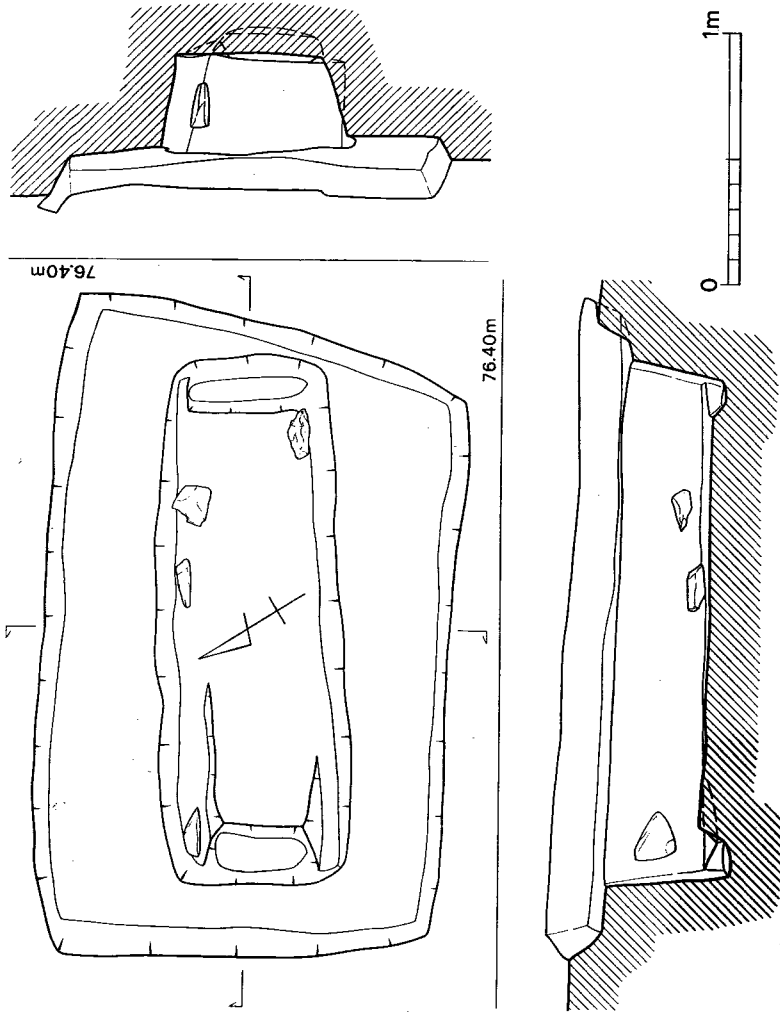


Fig. 91 第81号木棺墓実測図 (縮尺1/30)

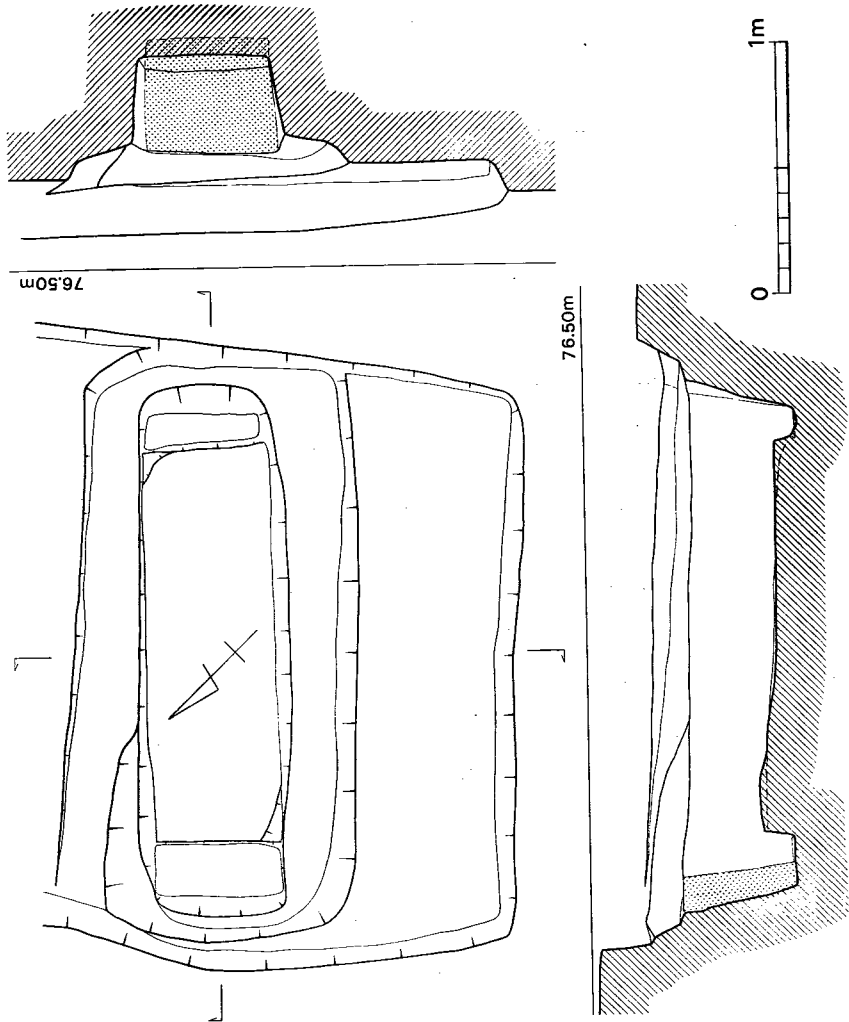


Fig. 92 第82号木棺蓋実測図 (縮尺1/30)

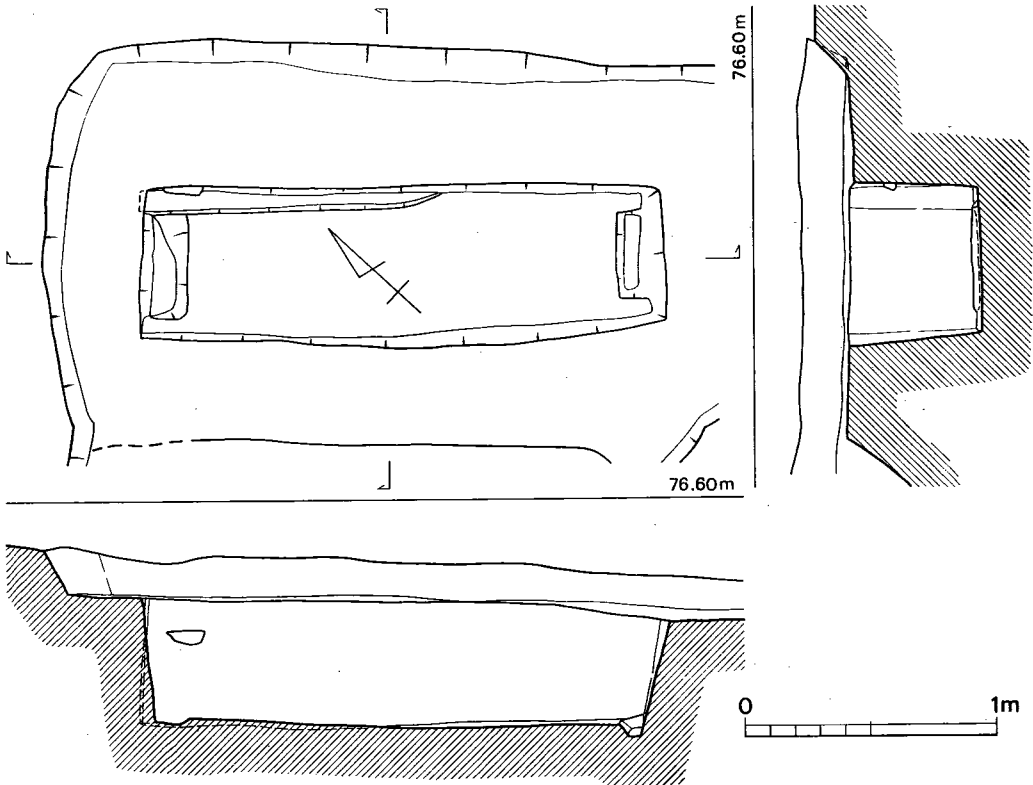


Fig. 93 第83号木棺墓実測図 (縮尺1/30)

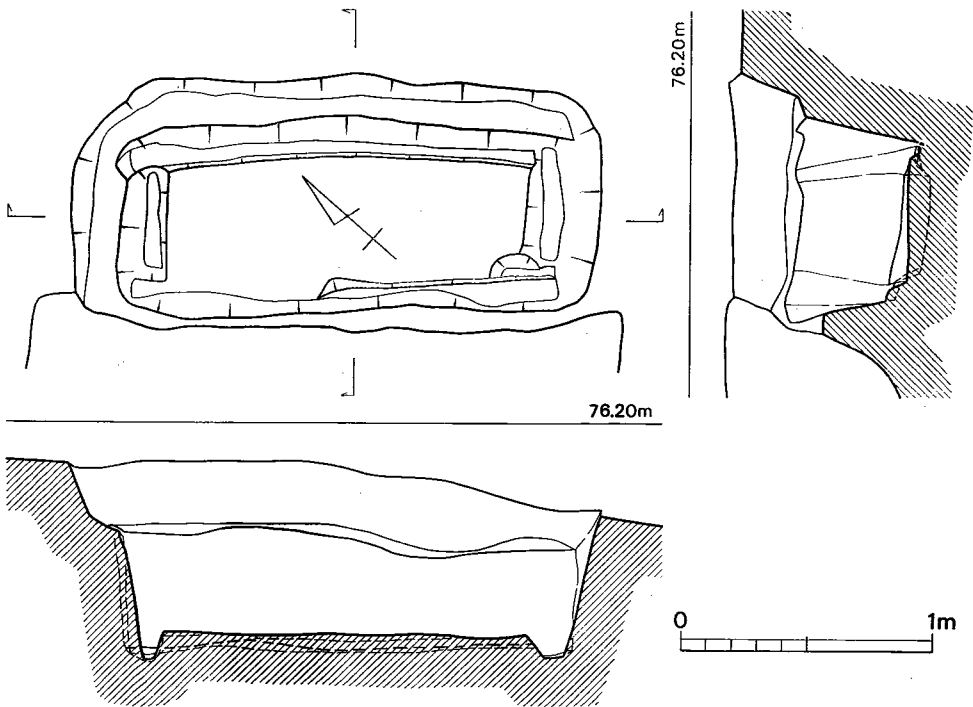


Fig. 94 第84号木棺墓実測図 (縮尺1/30)



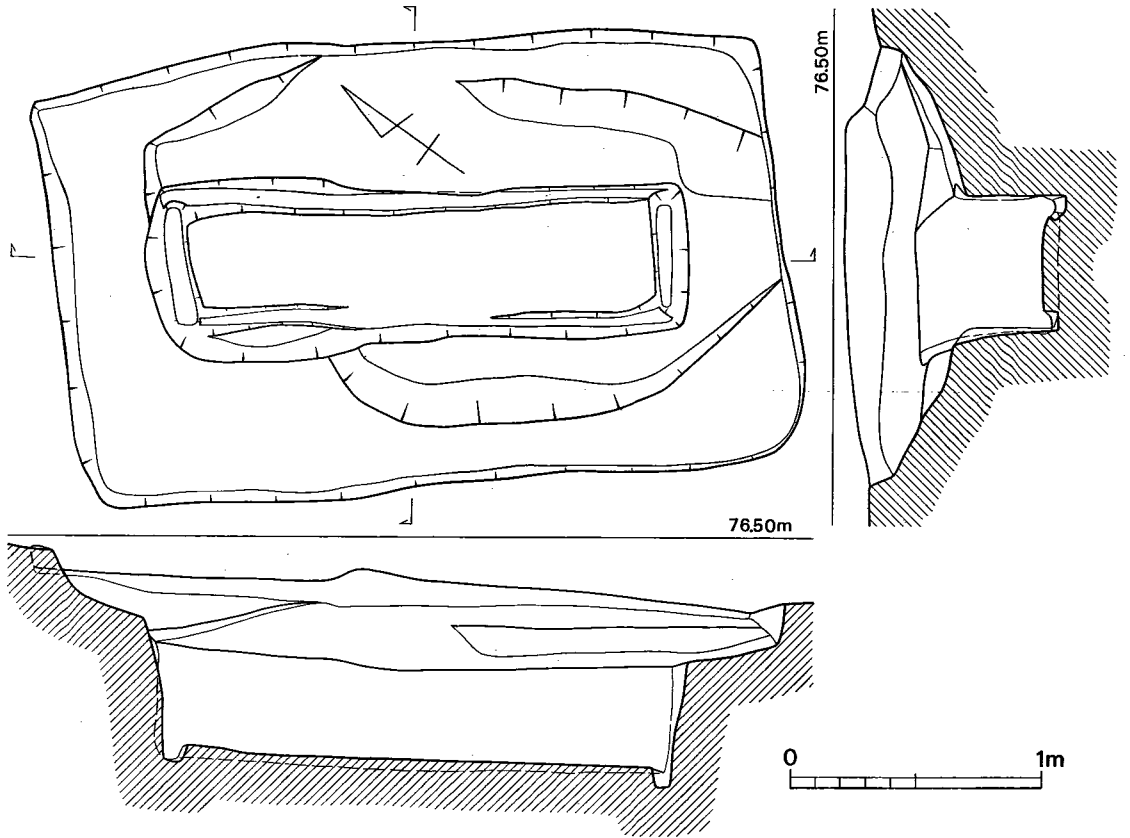


Fig. 95 第85号木棺墓実測図 (縮尺1/30)

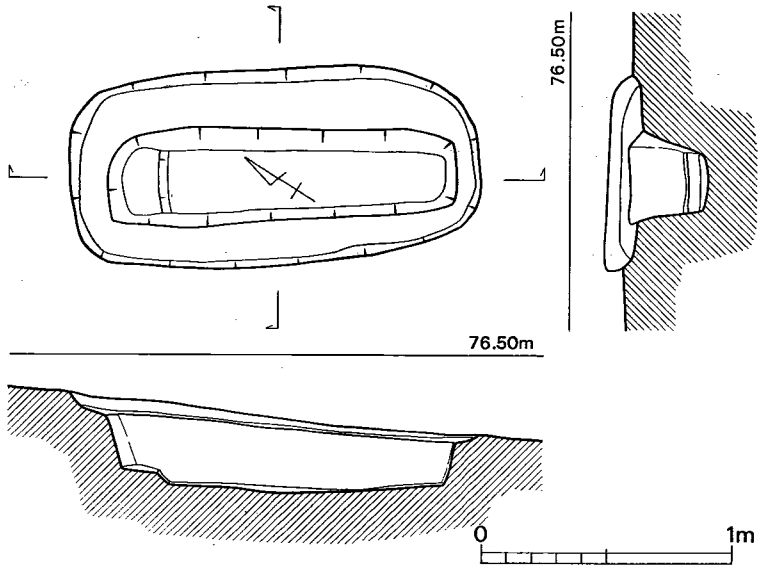


Fig. 96 第86号土壙墓実測図 (縮尺1/30)

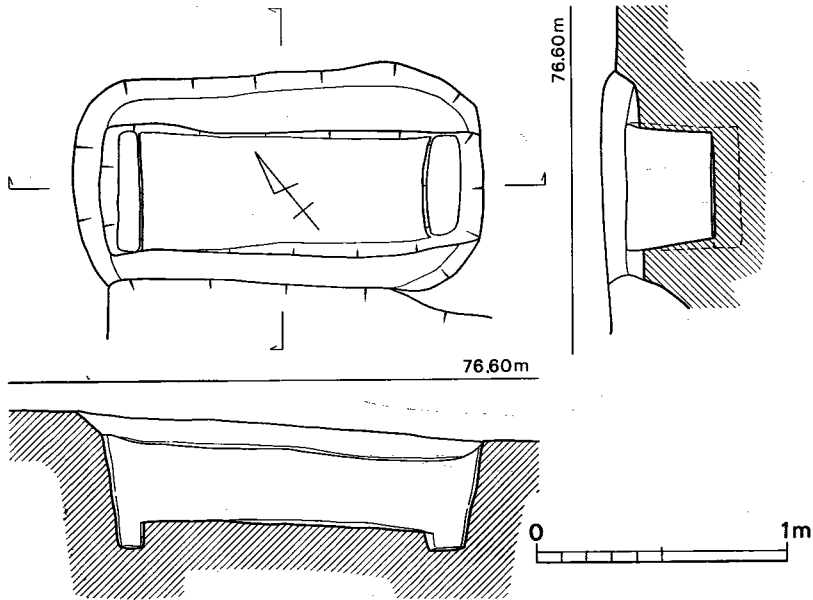


Fig. 97 第87号木棺墓実測図（縮尺1/30）

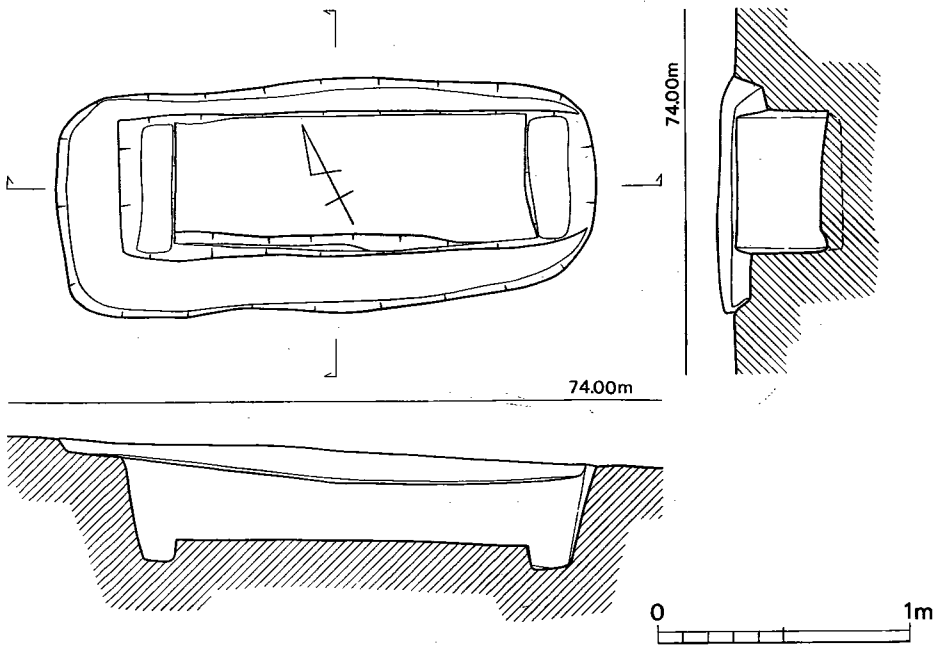


Fig. 98 第88号木棺墓実測図（縮尺1/30）

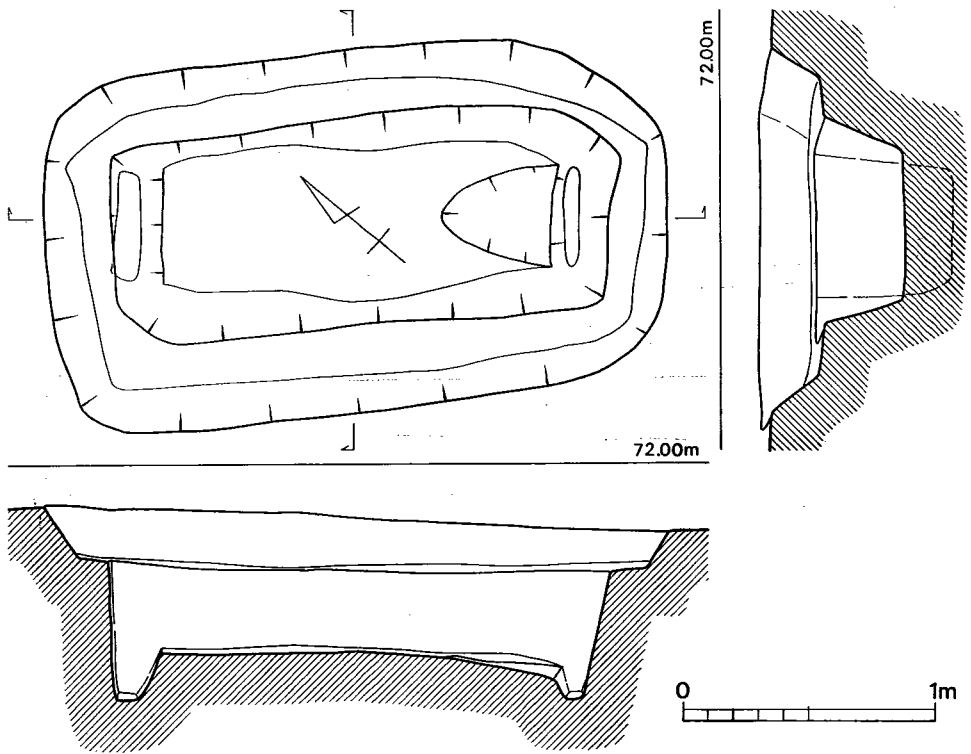


Fig. 99 第89号木棺墓実測図 (縮尺1/30)

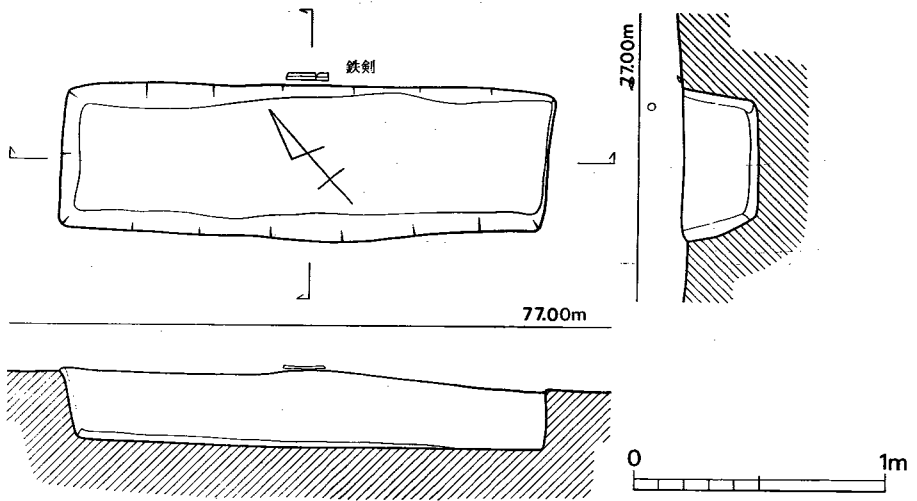


Fig. 100 第90号土壙墓実測図 (縮尺1/30)

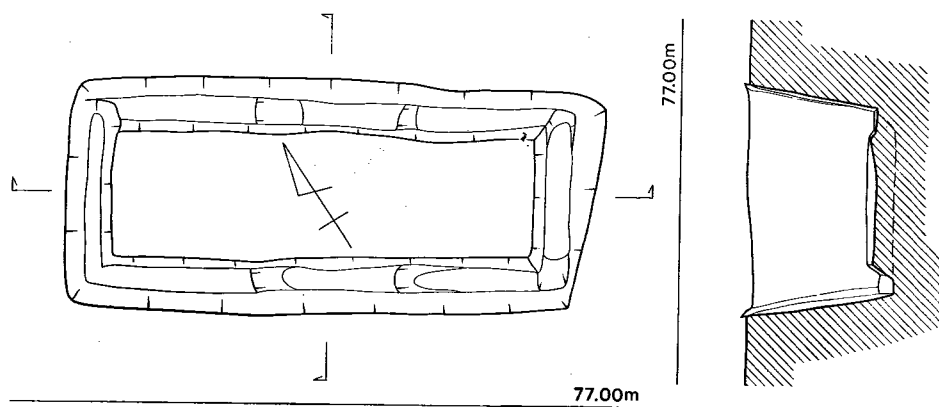


Fig. 101 第91号木棺墓実測図（縮尺1/30）

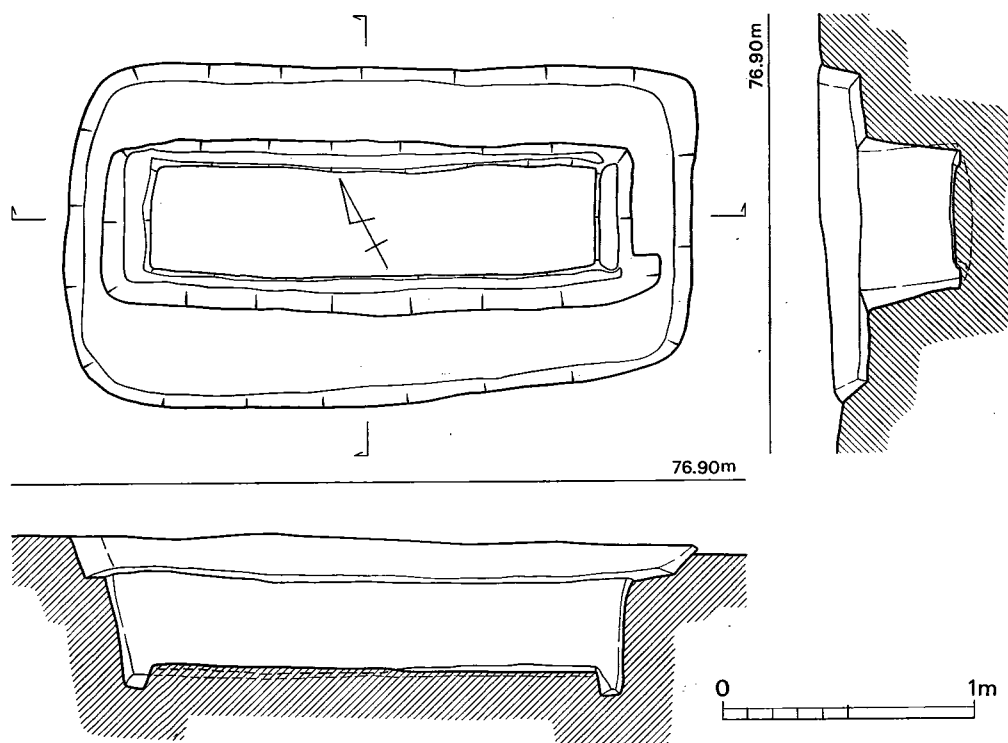


Fig. 102 第92号木棺墓実測図（縮尺1/30）

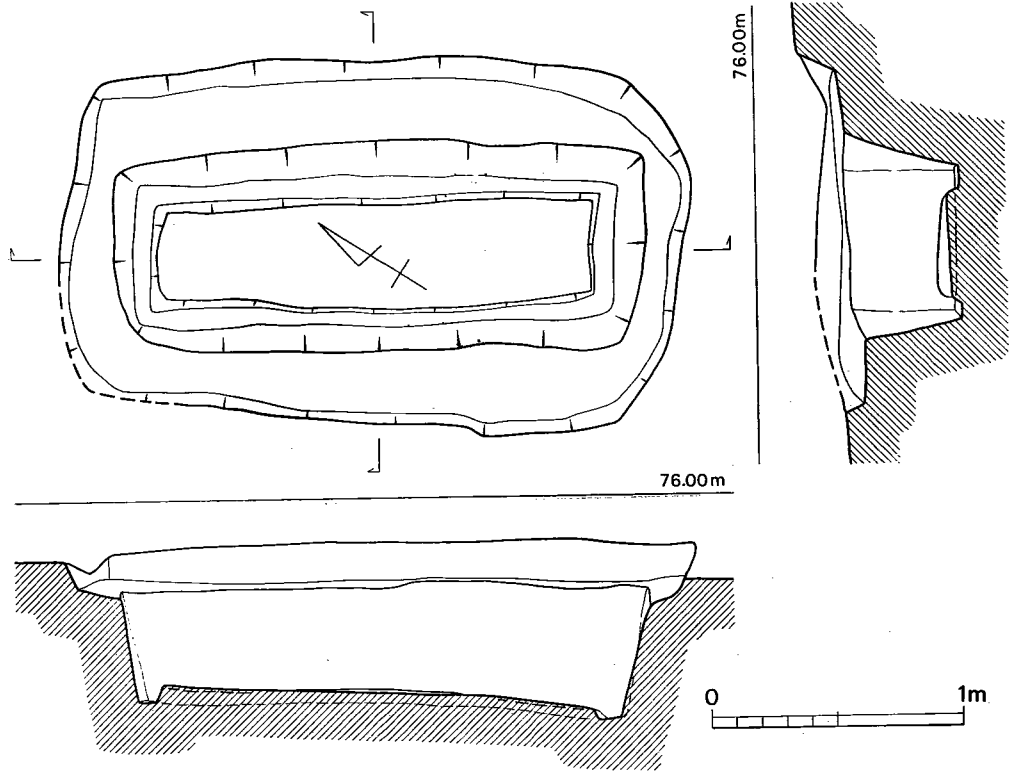


Fig. 103 第93号木棺墓実測図 (縮尺1/30)

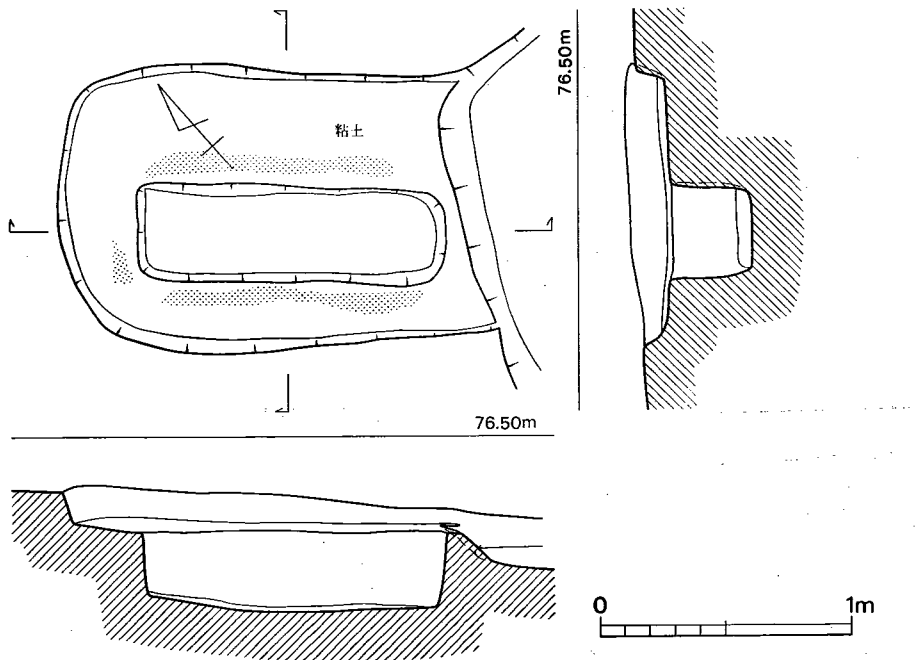


Fig. 104 第94号木棺墓実測図 (縮尺1/30)

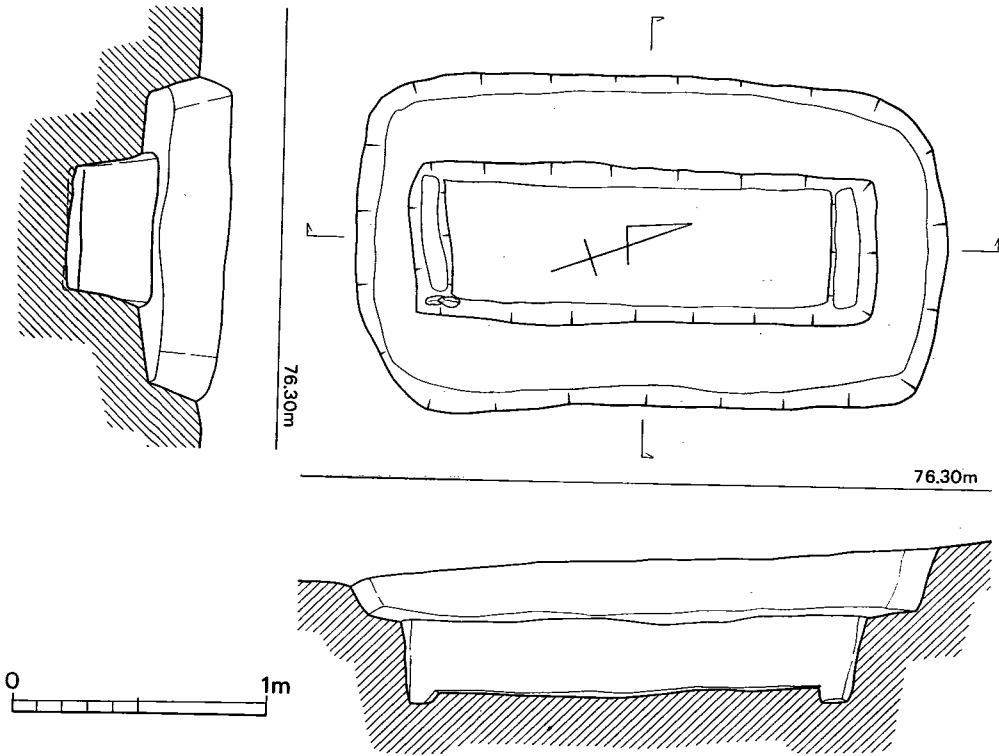


Fig. 105 第95号木棺墓実測図 (縮尺1/30)

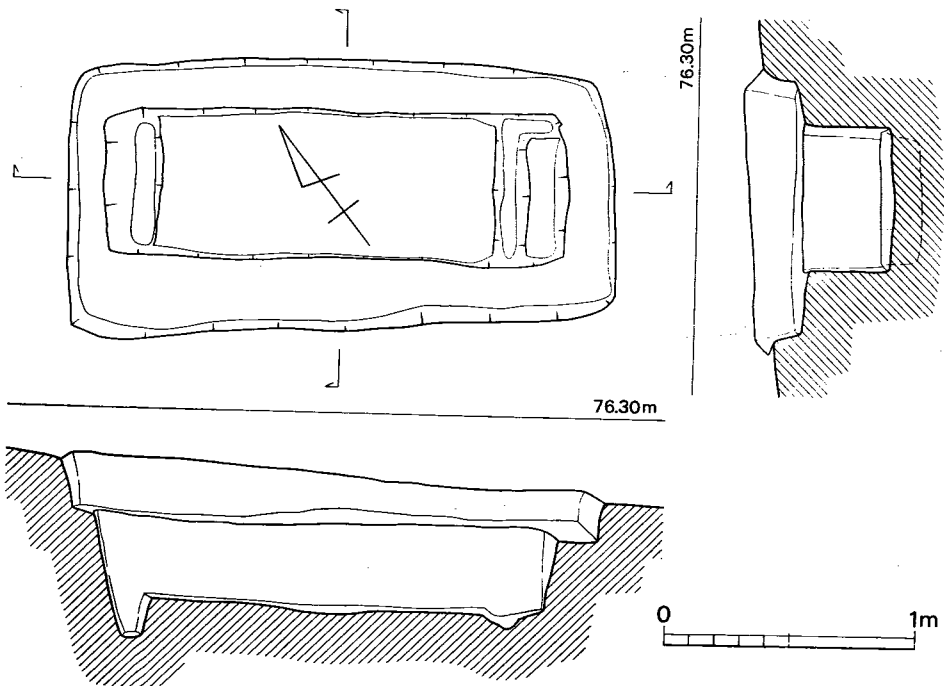


Fig. 106 第96号木棺墓実測図 (縮尺1/30)

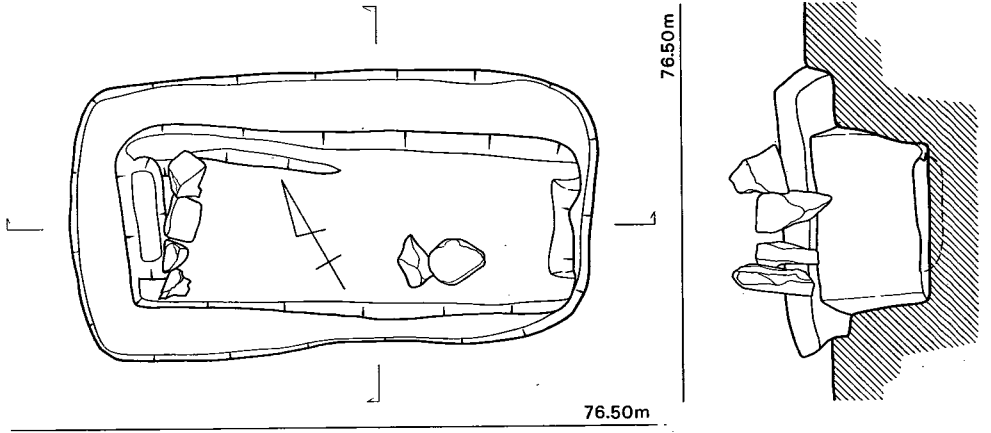


Fig. 107 第97号木棺墓実測図（縮尺1/30）

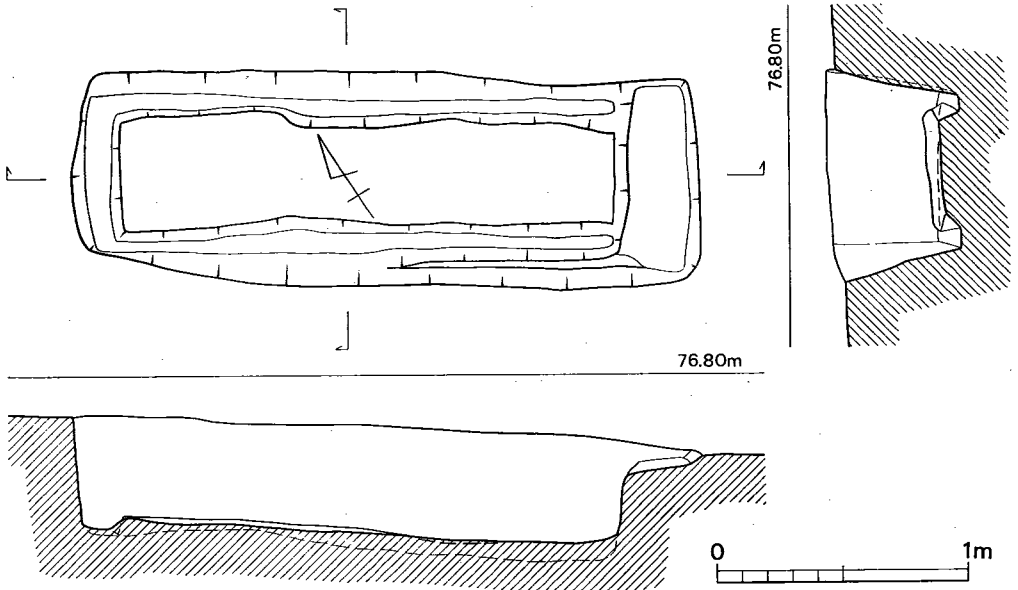


Fig. 108 第98号木棺墓実測図（縮尺1/30）

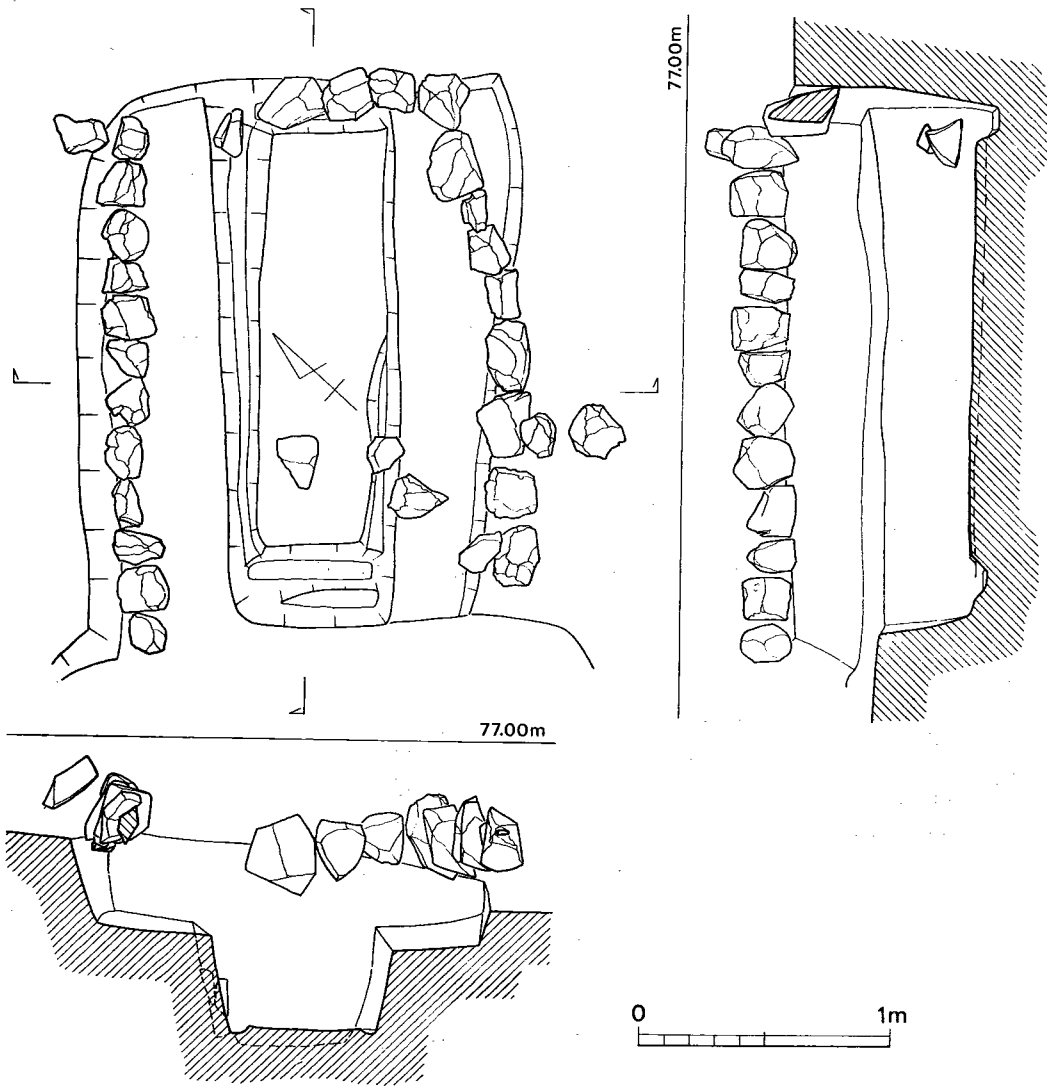


Fig. 109 第100号木棺墓実測図 (縮尺1/30)



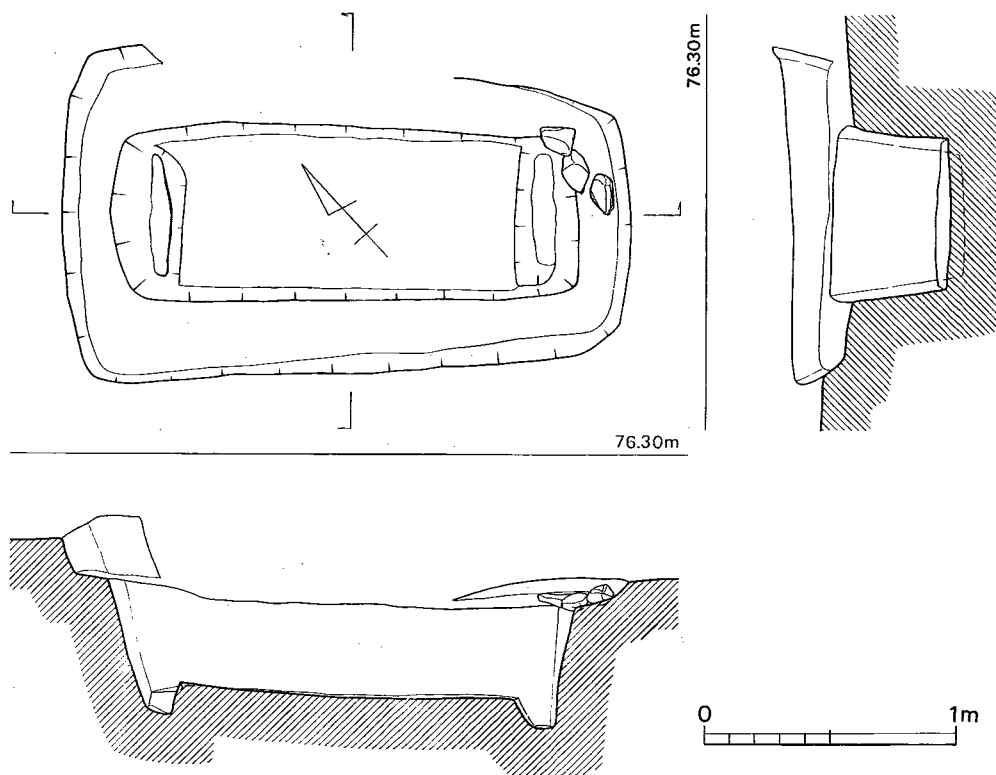


Fig. 110 第99号木棺墓実測図(縮尺1/30)

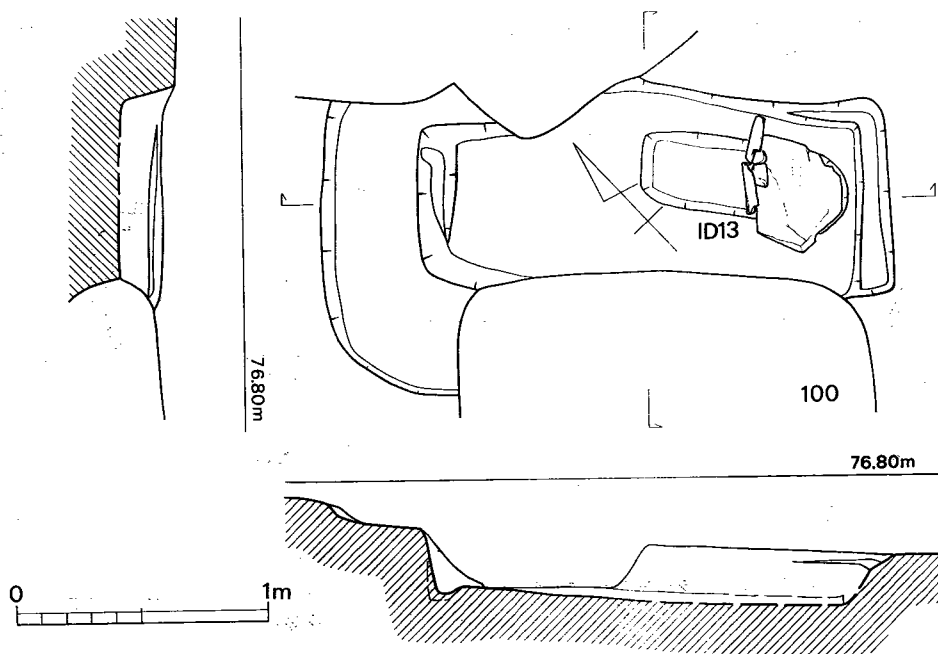


Fig. 111 第101号木棺墓実測図(縮尺1/30)

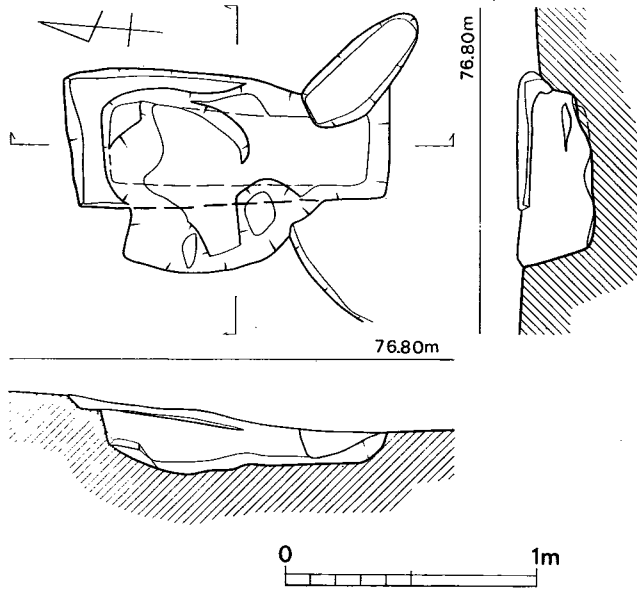


Fig. 112 第102号土壇墓実測図（縮尺1/30）

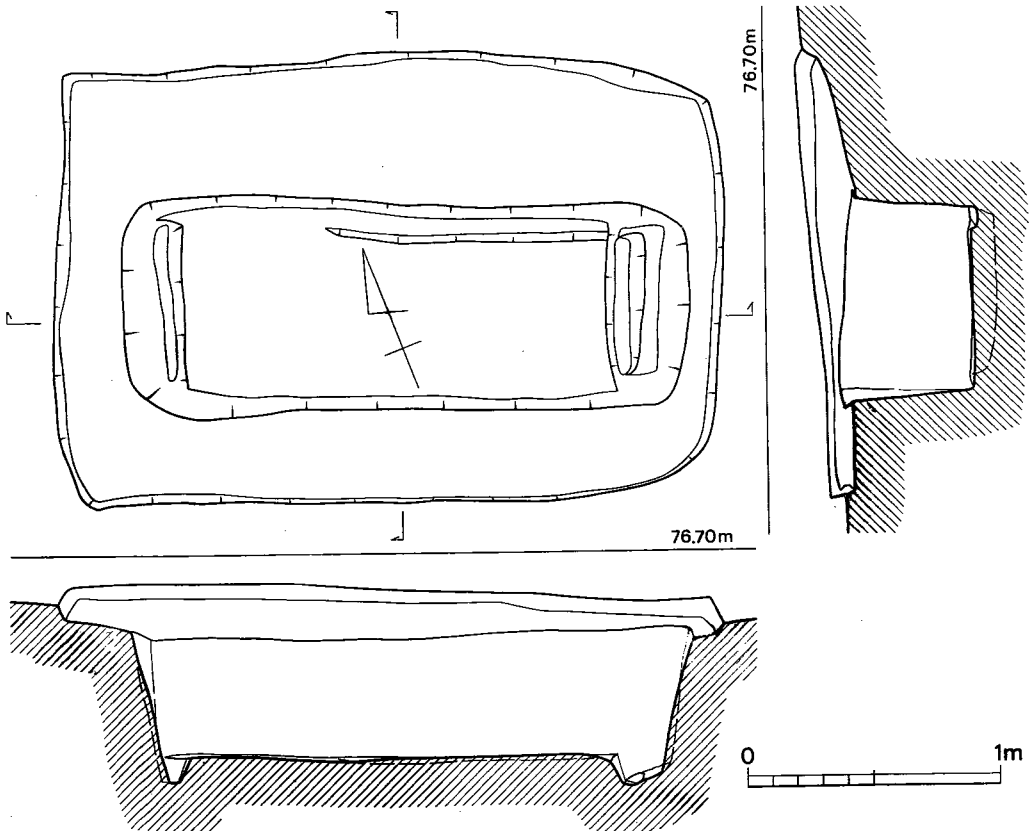


Fig. 113 第103号木棺墓実測図（縮尺1/30）

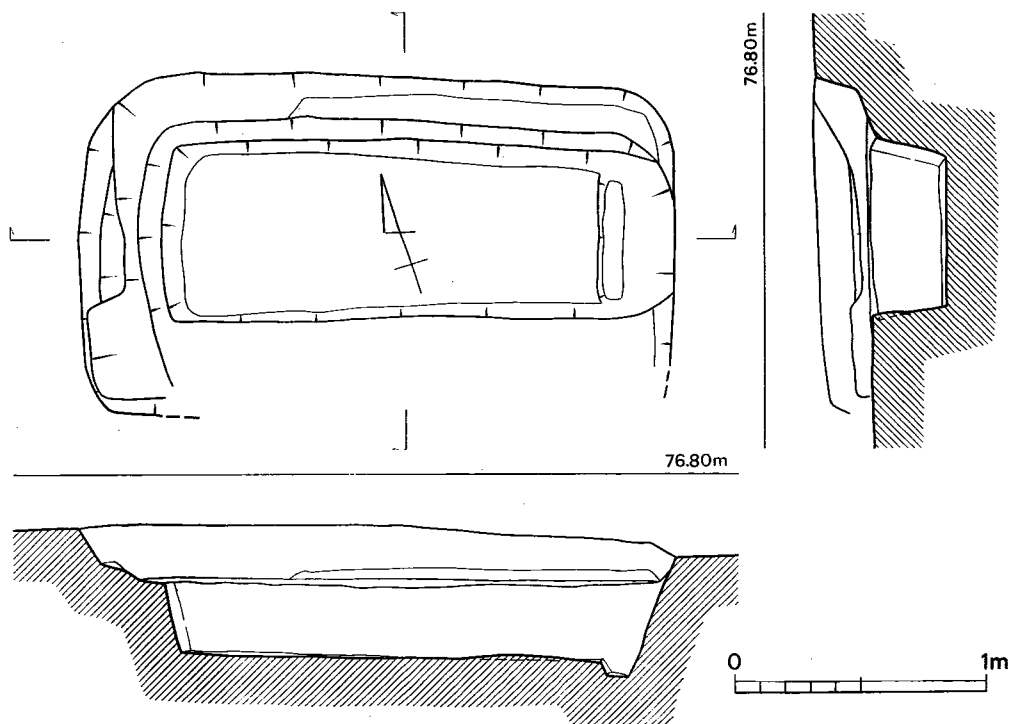


Fig. 114 第104号木棺墓実測図(縮尺1/30)

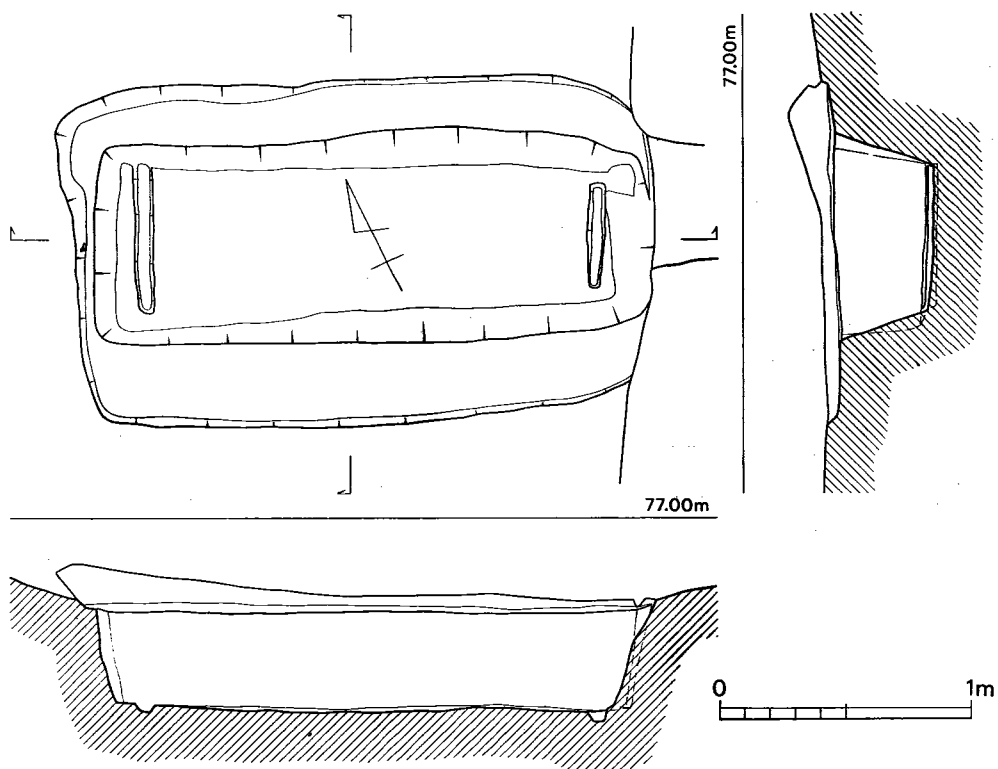


Fig. 115 第105号木棺墓実測図(縮尺1/30)

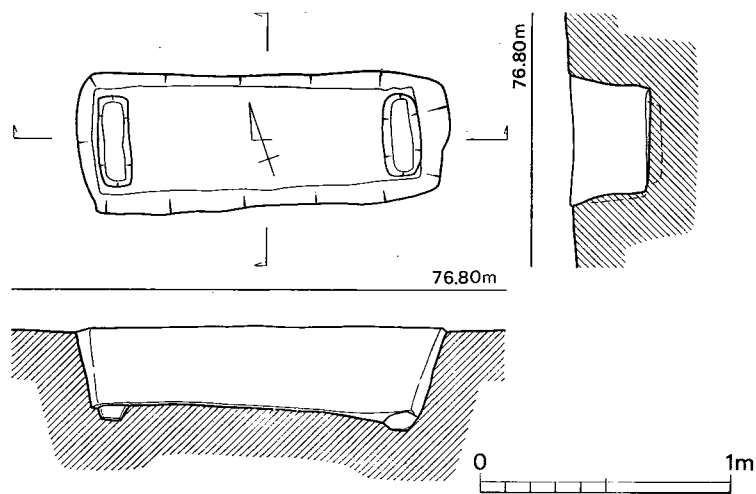


Fig. 116 第106号木棺墓実測図（縮尺1/30）

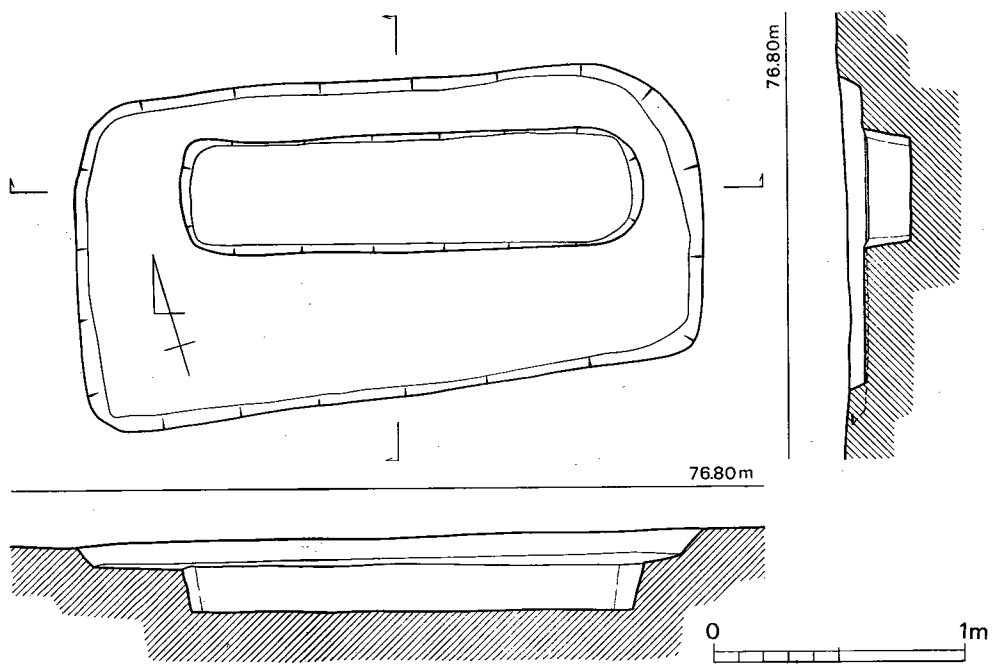


Fig. 117 第107号土壙墓実測図（縮尺1/30）

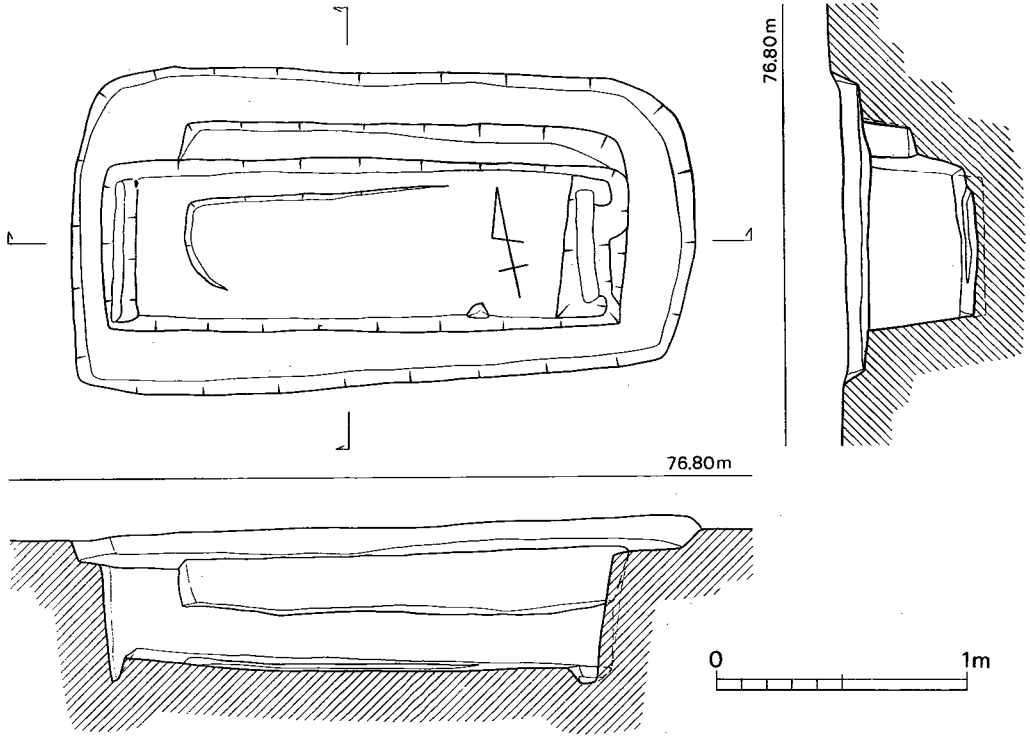


Fig. 118 第108号木棺墓実測図(縮尺1/30)

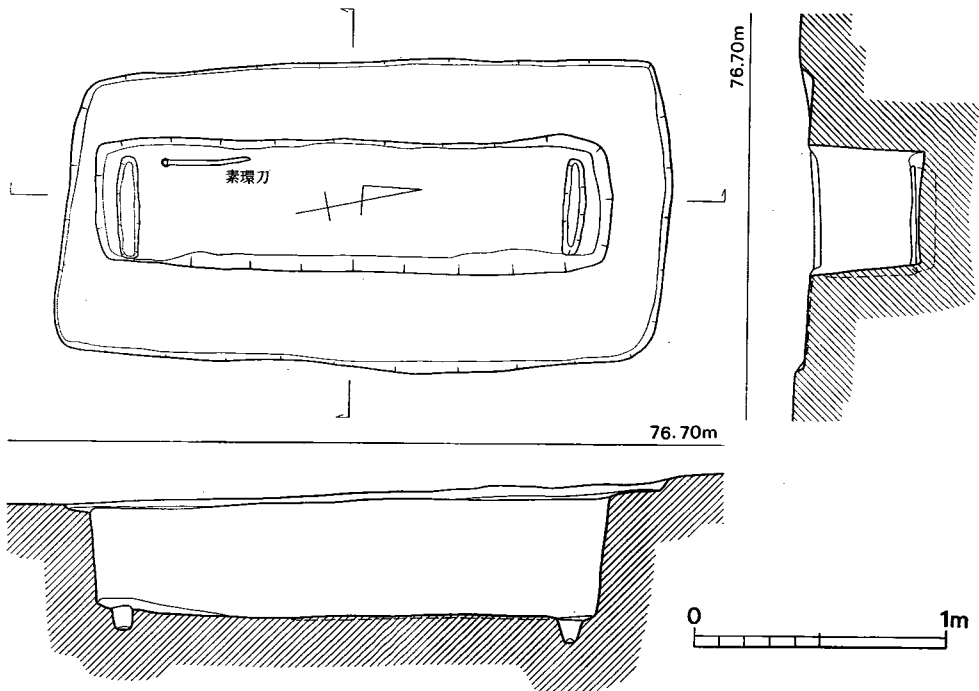


Fig. 119 第109号木棺墓実測図(縮尺1/30)

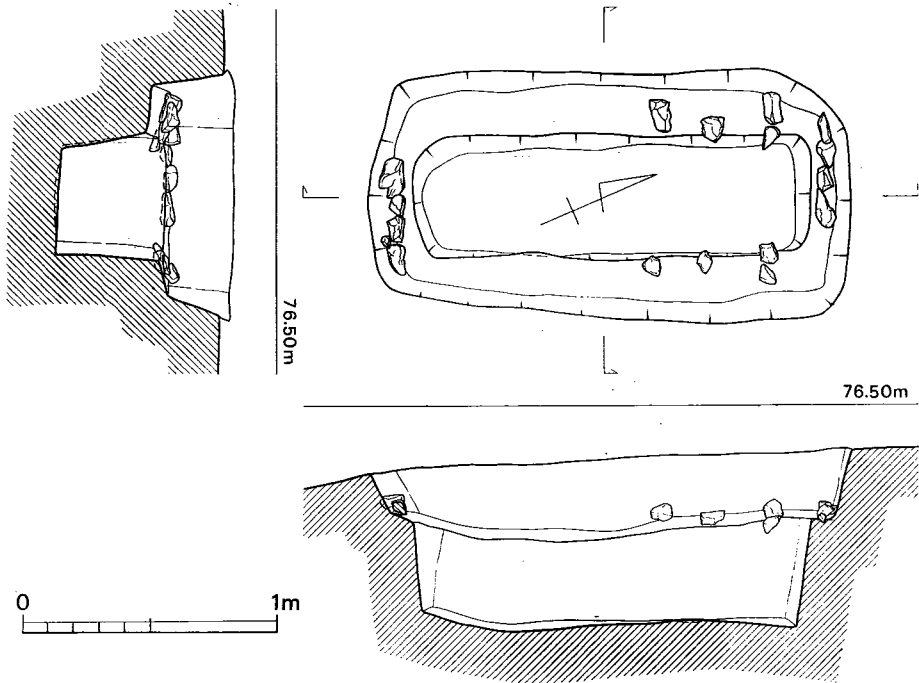


Fig. 120 第110号木棺墓実測図（縮尺1/30）

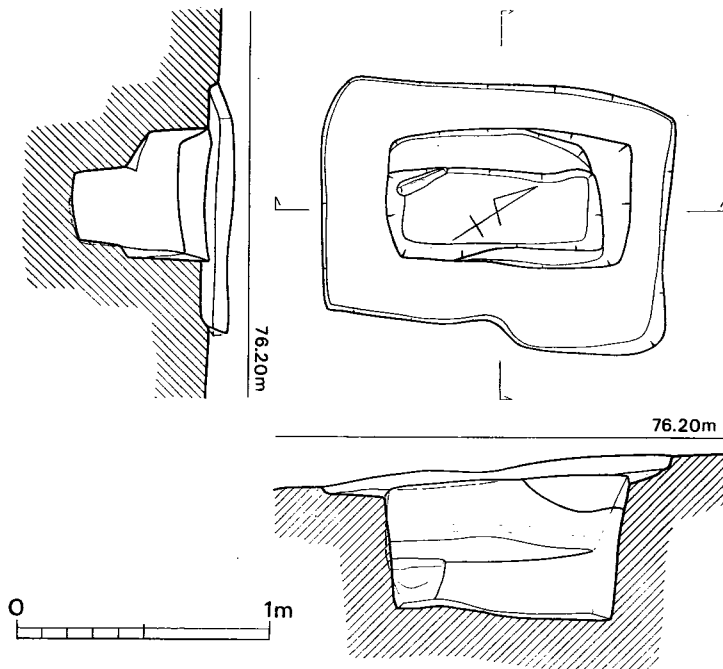


Fig. 121 第111号土墳墓実測図（縮尺1/30）

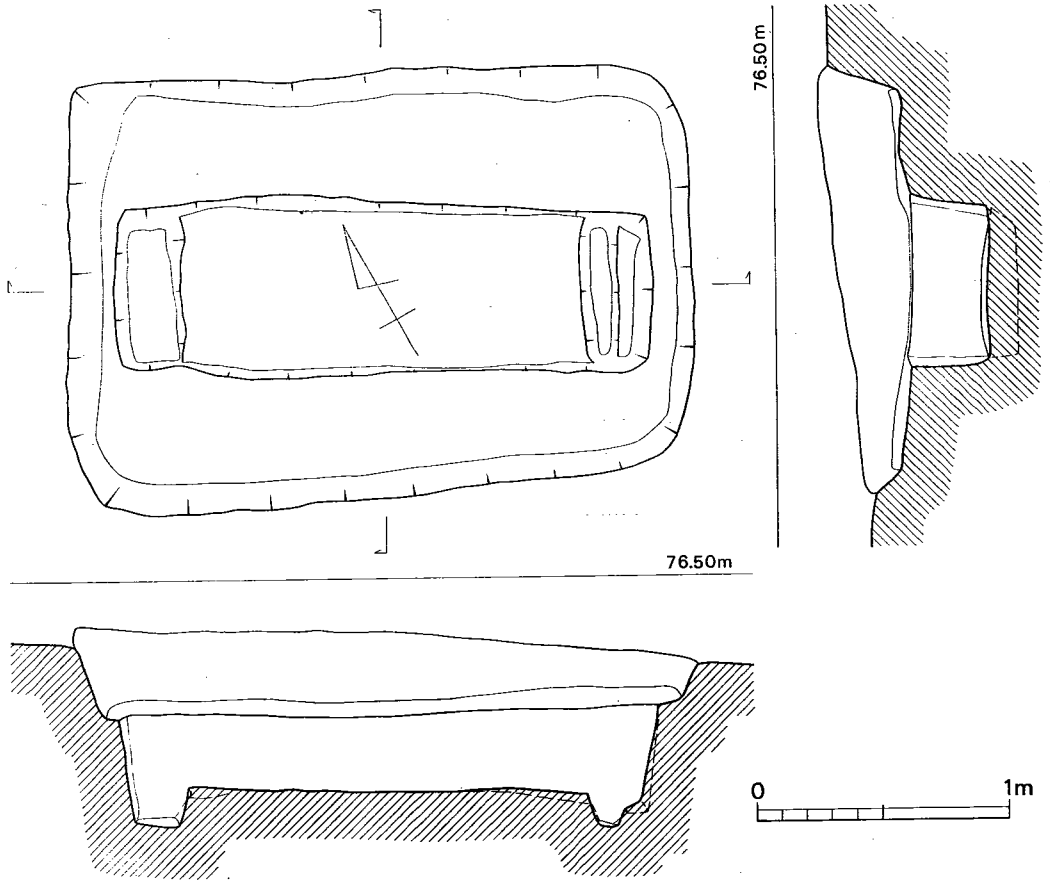


Fig. 122 第112号木棺墓実測図（縮尺1/30）

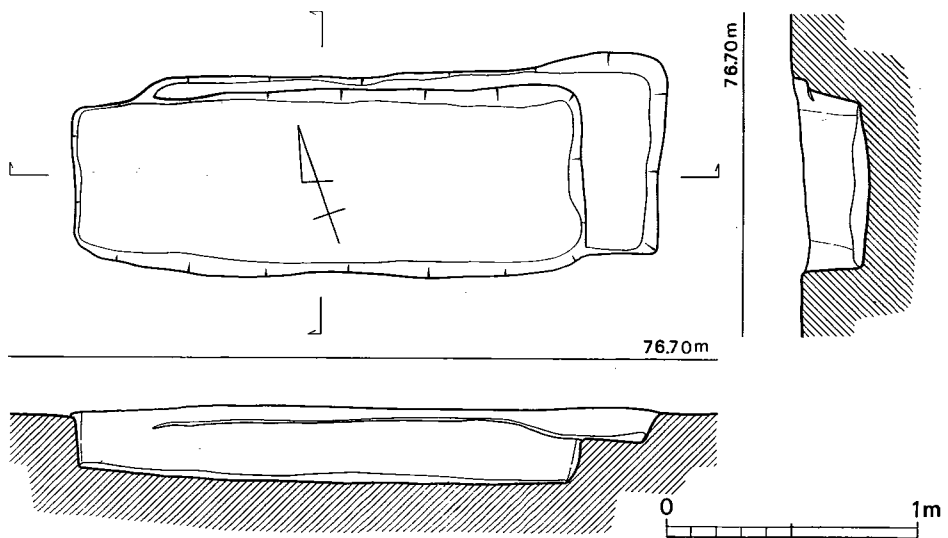


Fig. 123 第113号土壙墓実測図（縮尺1/30）

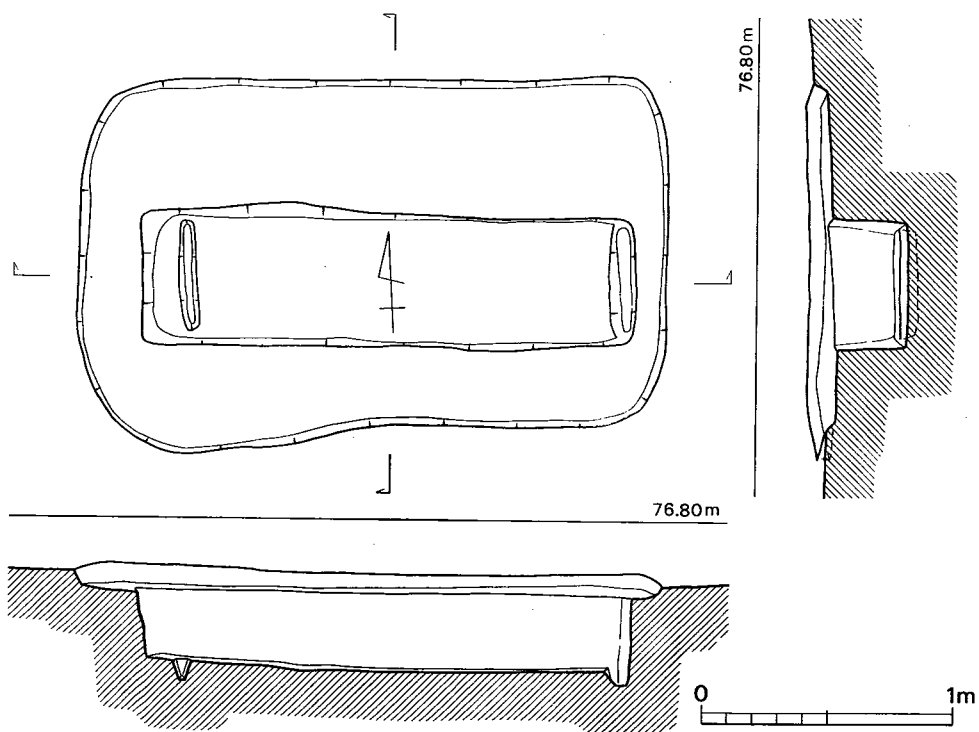


Fig. 124 第114号木棺墓実測図（縮尺1/30）

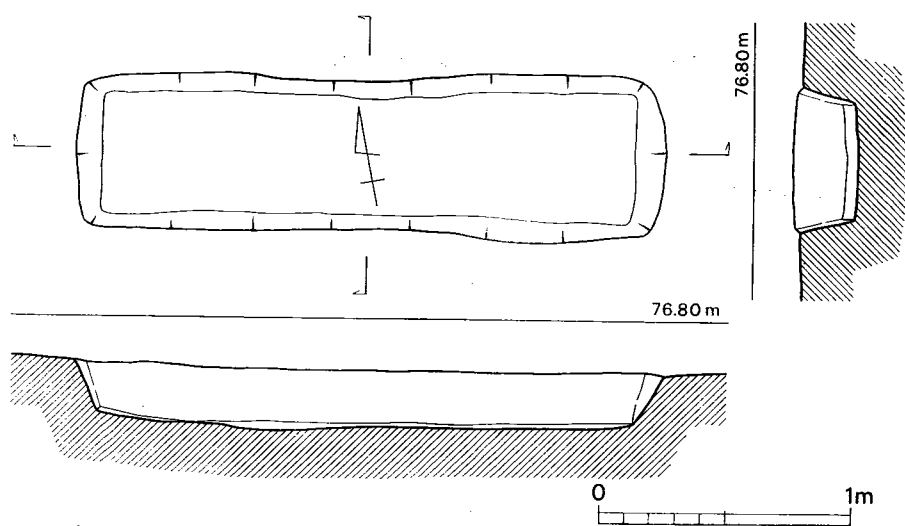


Fig. 125 第115号土壇墓実測図（縮尺1/30）



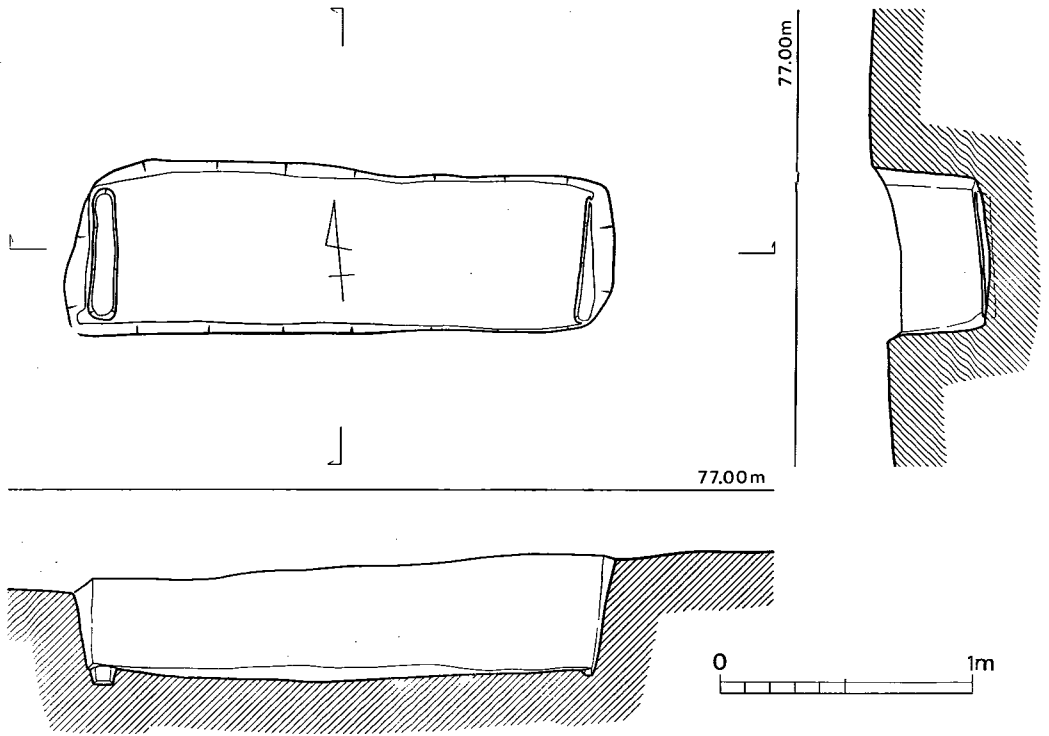


Fig. 126 第116号木棺墓実測図(縮尺1/30)

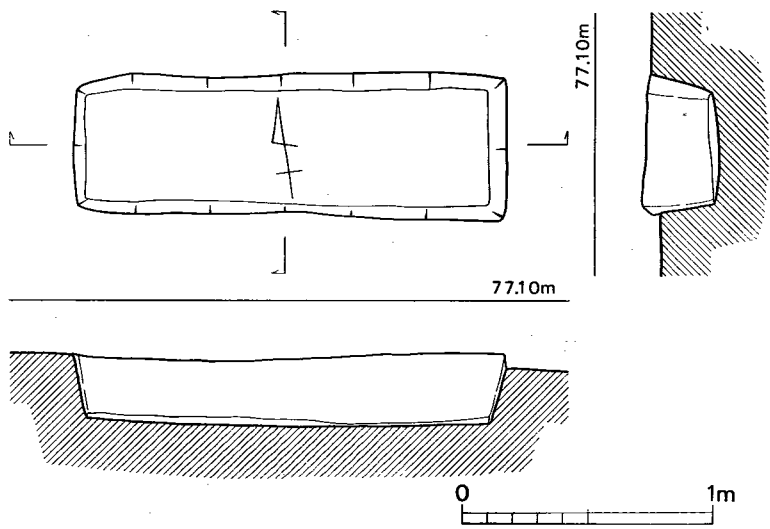


Fig. 127 第117号土壙墓実測図(縮尺1/30)

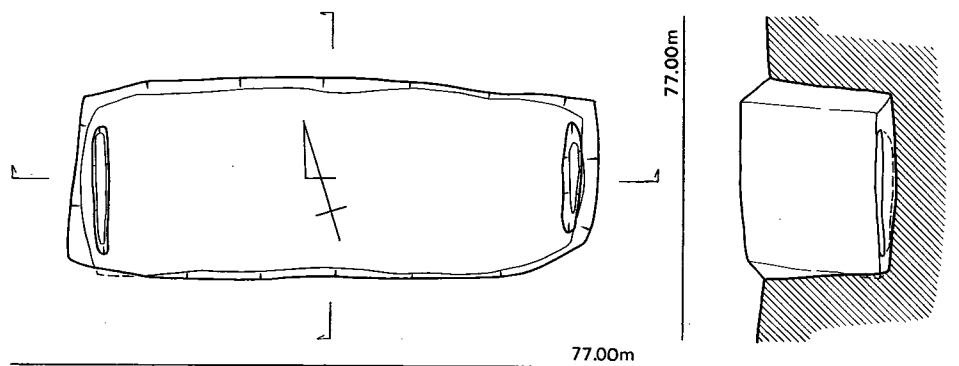


Fig. 128 第118号木棺墓実測図 (縮尺1/30)

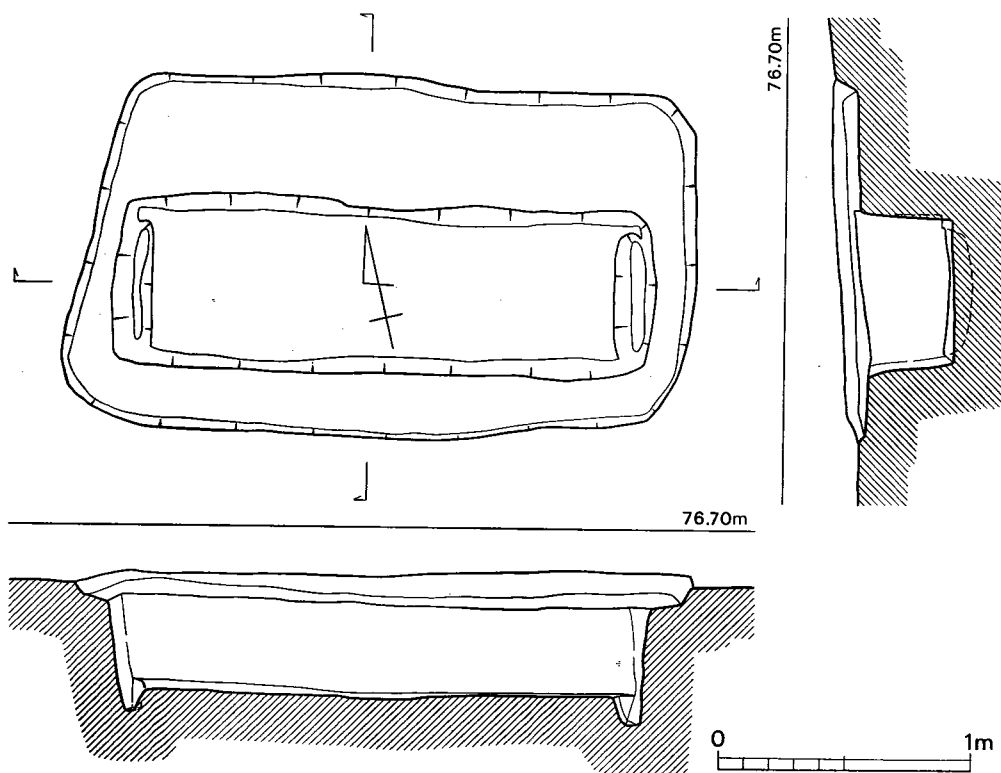


Fig. 129 第119号木棺墓実測図 (縮尺1/30)

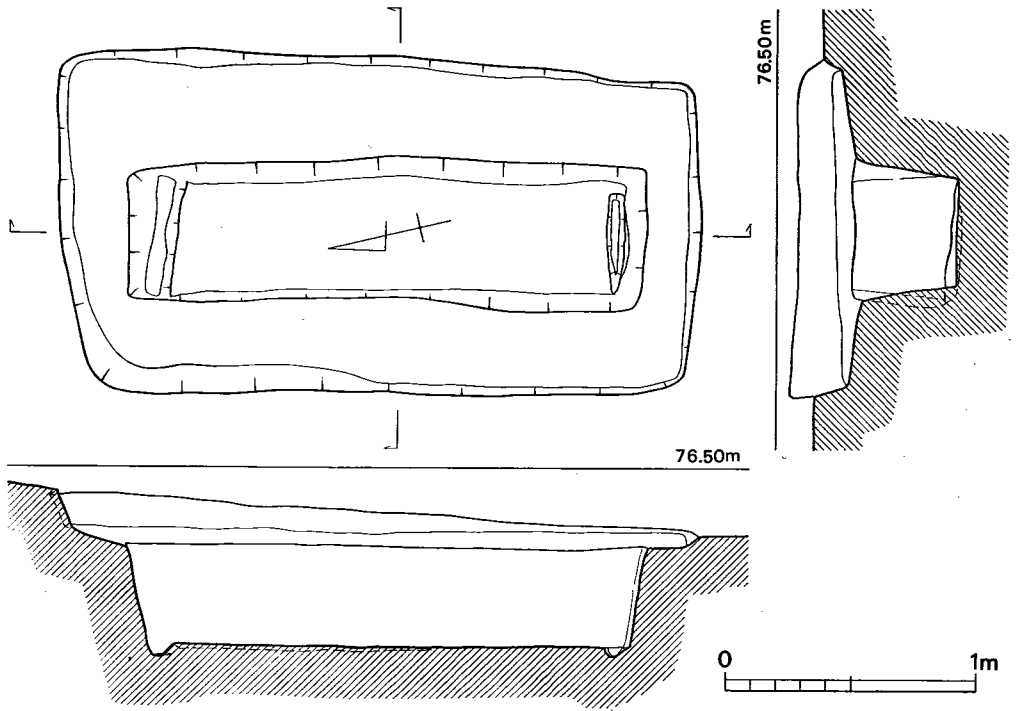


Fig. 130 第120号木棺墓実測図 (縮尺1/30)

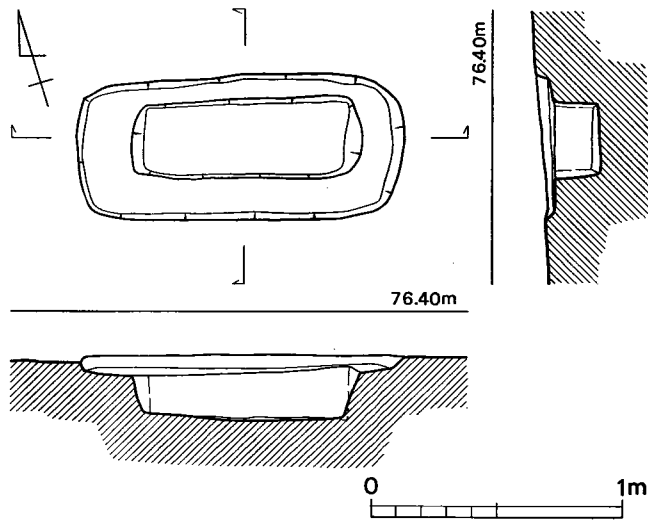


Fig. 131 第122号土壙墓実測図 (縮尺1/30)

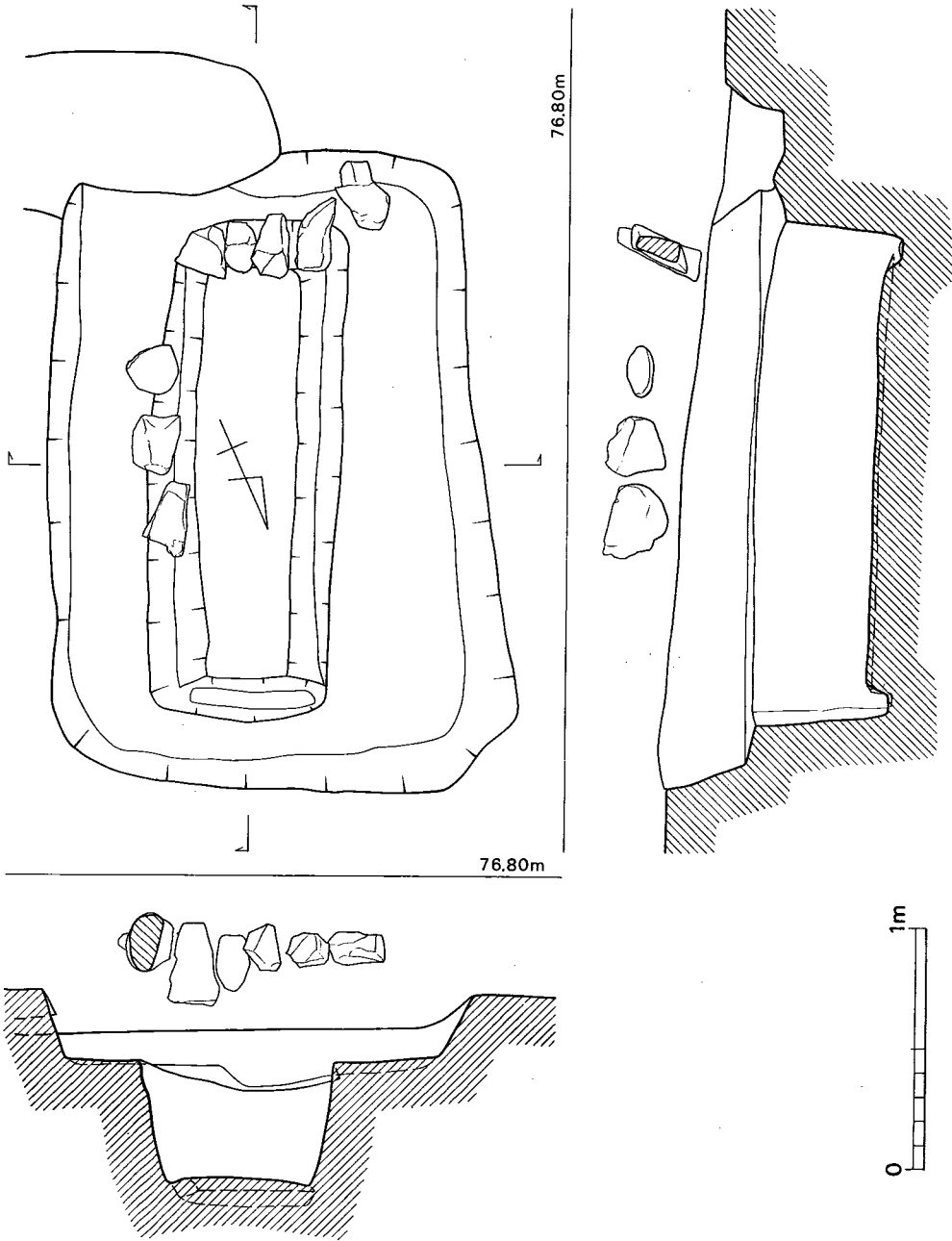


Fig. 132 第121号木准基築測図(縮尺1/80)

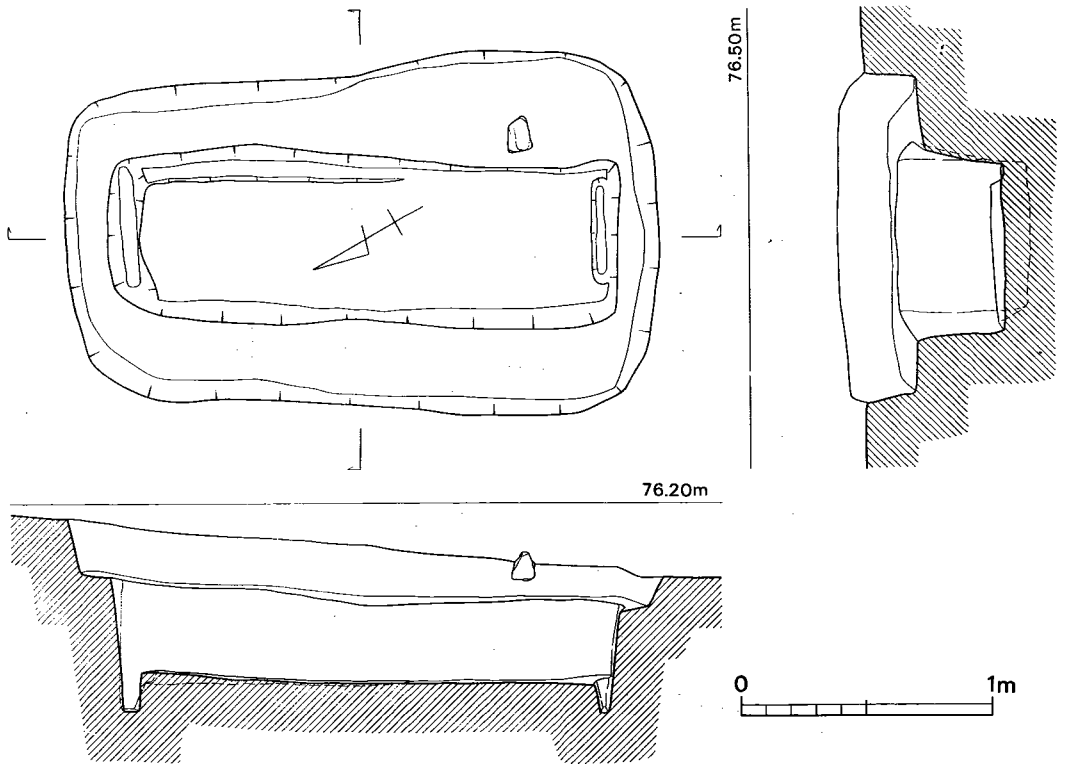


Fig. 133 第123号木棺墓実測図(縮尺1/30)

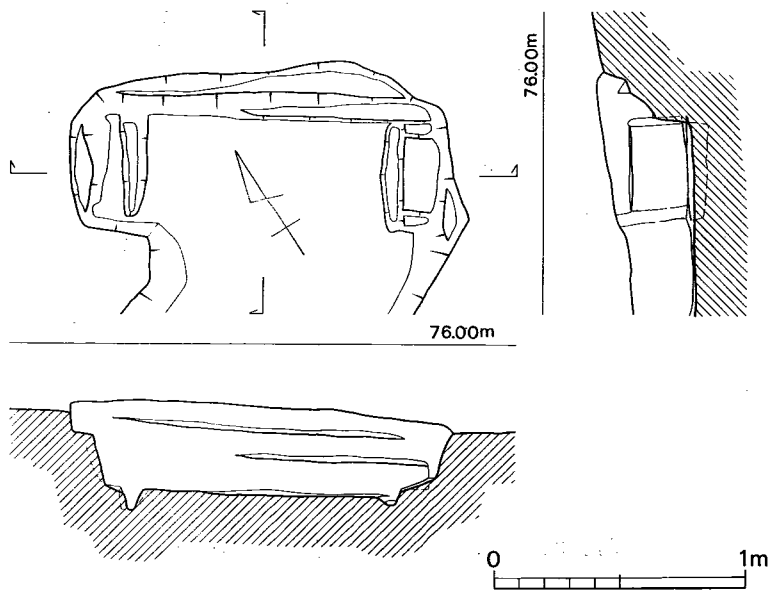


Fig. 134 第124号木棺墓実測図(縮尺1/30)

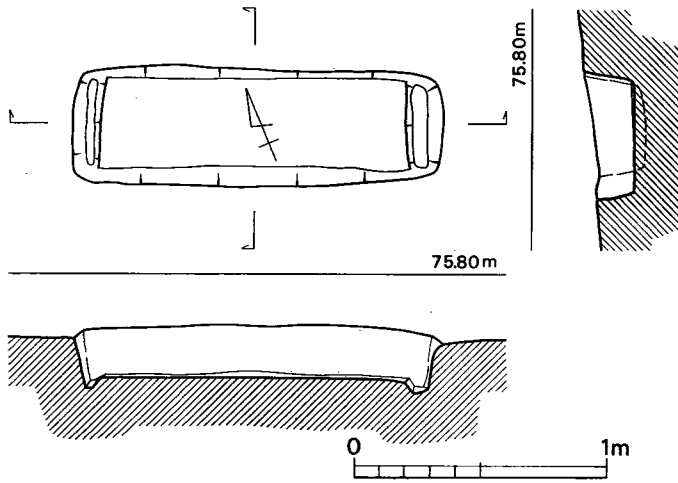


Fig. 135 第125号木棺墓実測図（縮尺1/30）

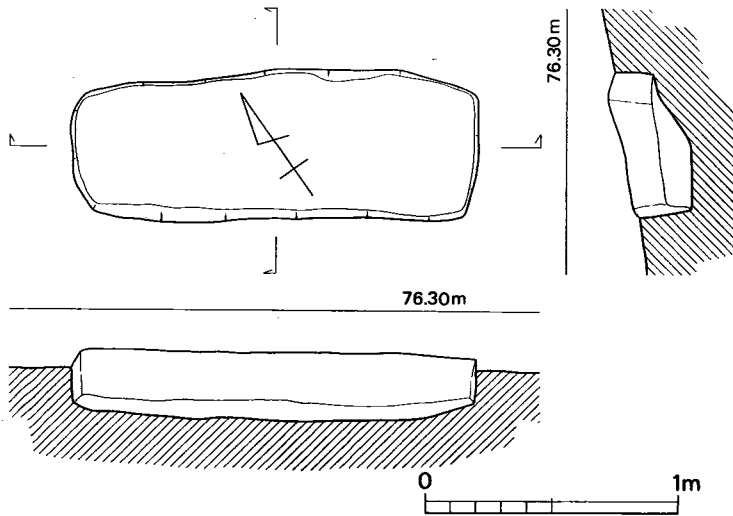


Fig. 136 第126号土墳墓実測図（縮尺1/30）

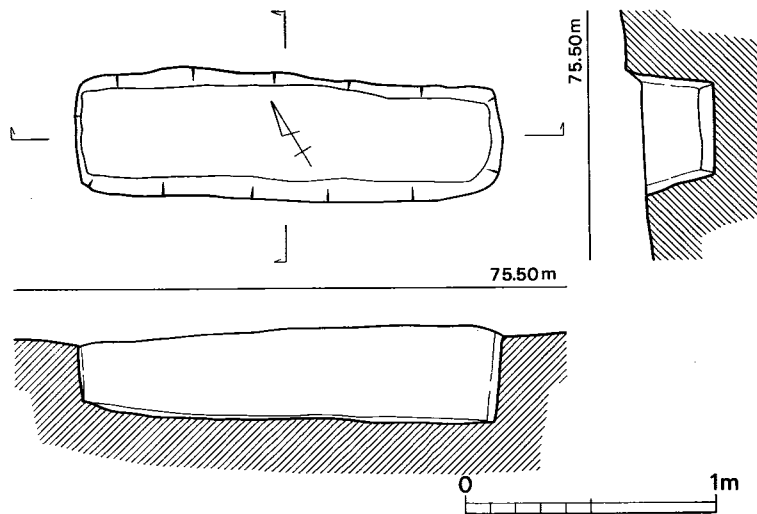


Fig. 137 第127号土壙墓実測図 (縮尺1/30)

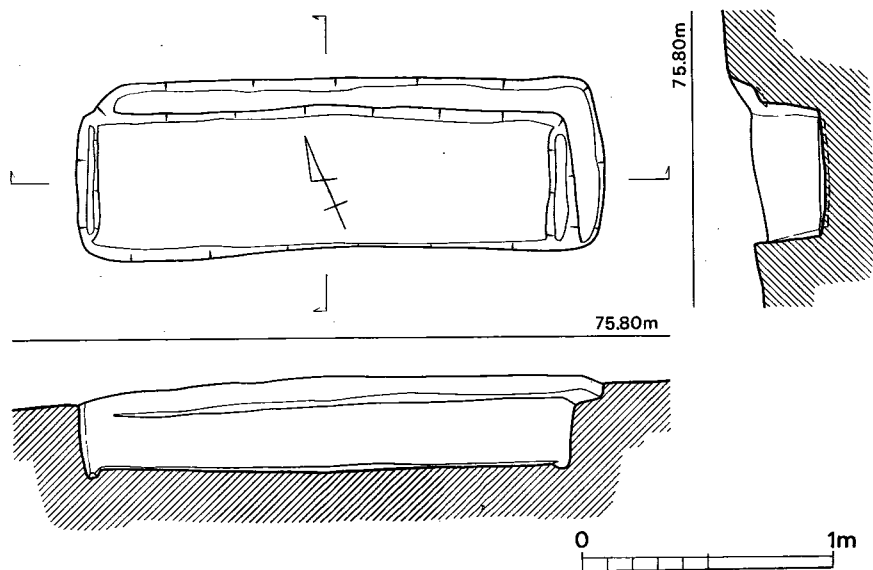


Fig. 138 第128号木棺墓実測図 (縮尺1/30)

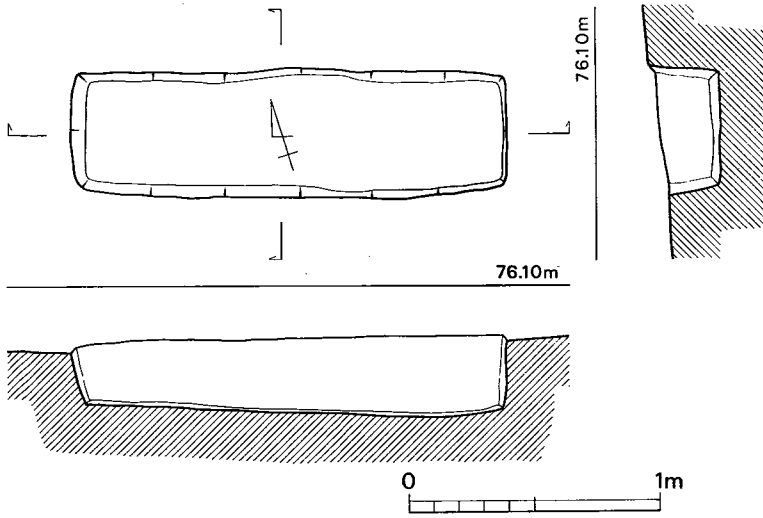


Fig. 139 第129号土墳墓実測図（縮尺1/30）

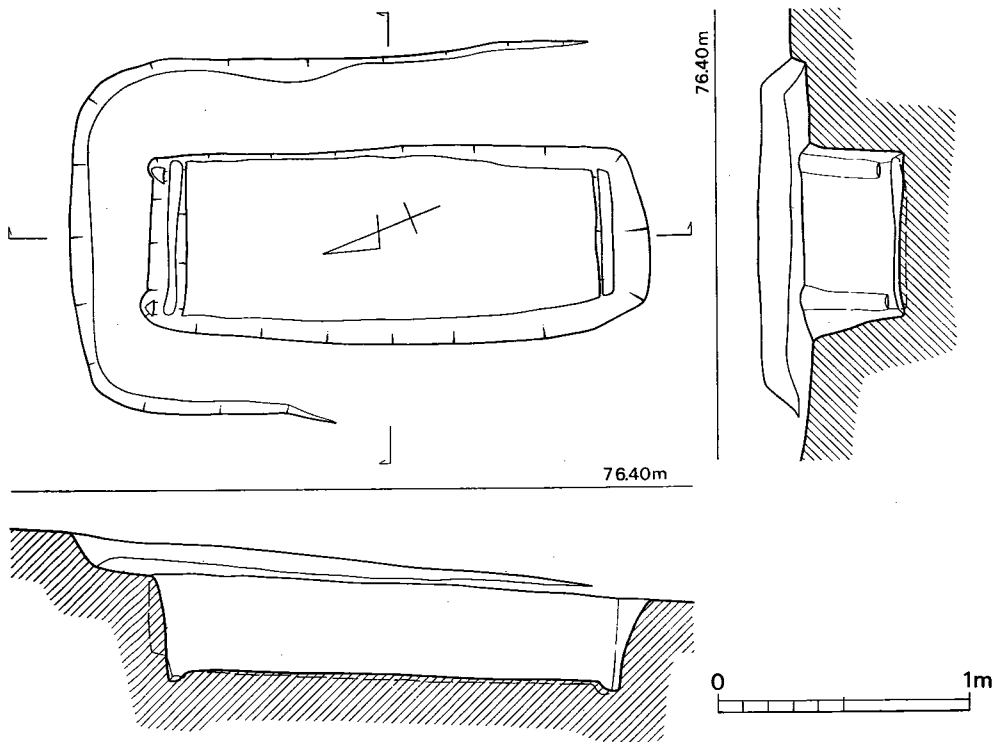


Fig. 140 第130号木棺墓実測図（縮尺1/30）



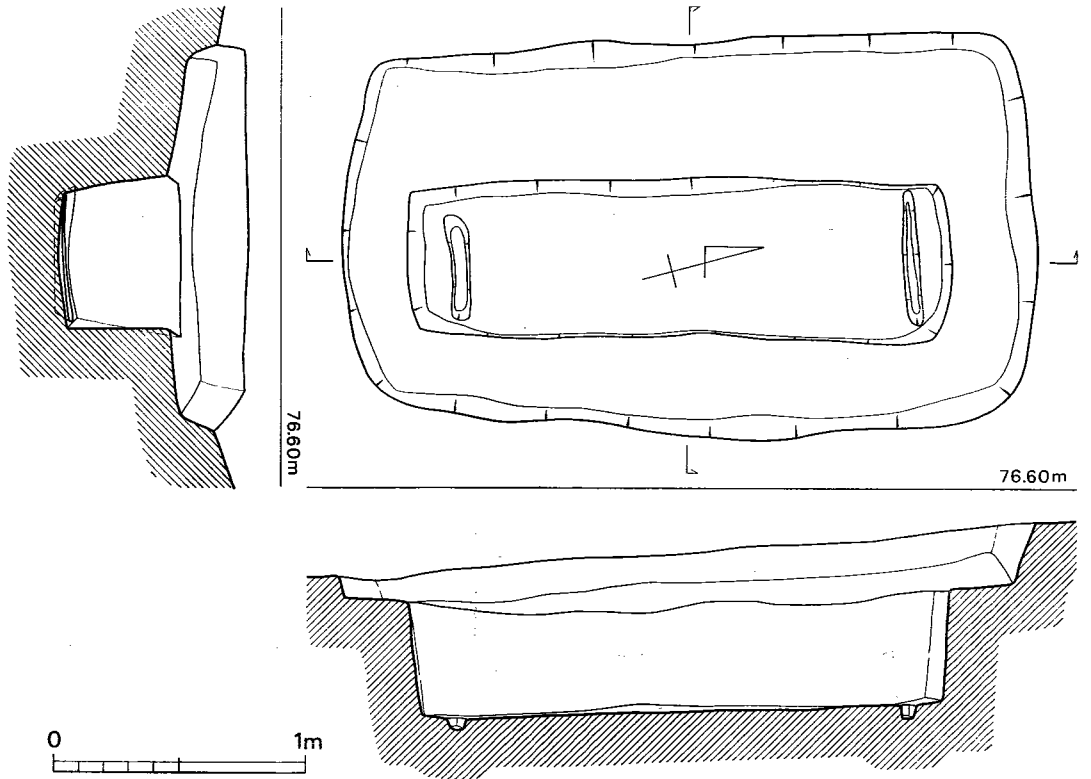


Fig. 141 第131号木棺墓実測図 (縮尺1/30)

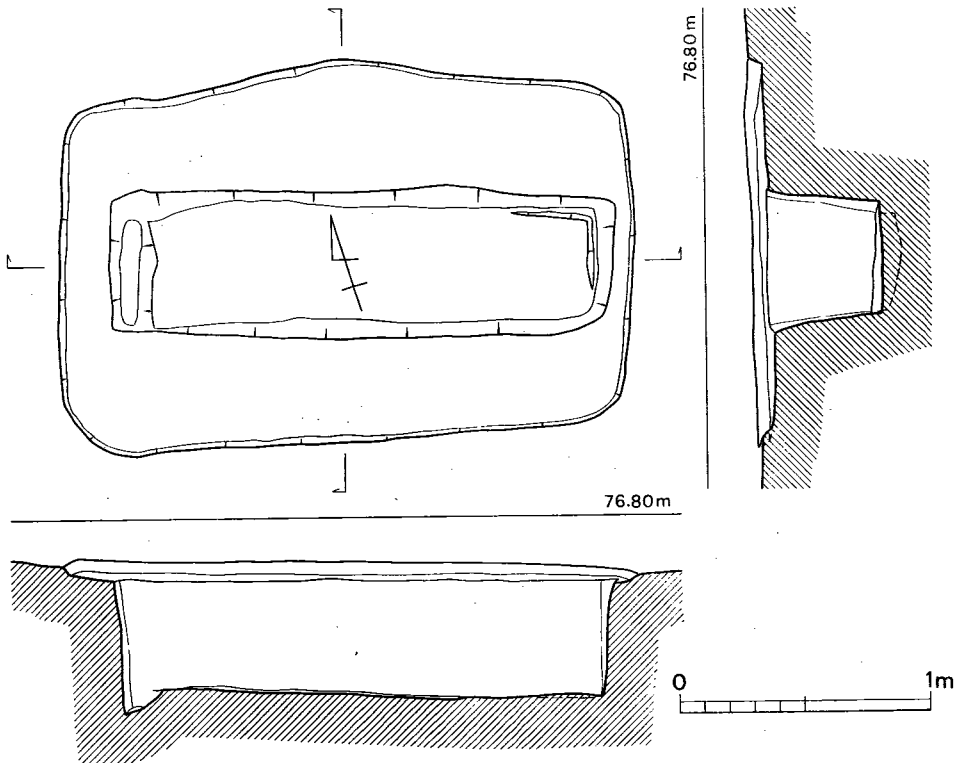


Fig. 142 第132号木棺墓実測図 (縮尺1/30)

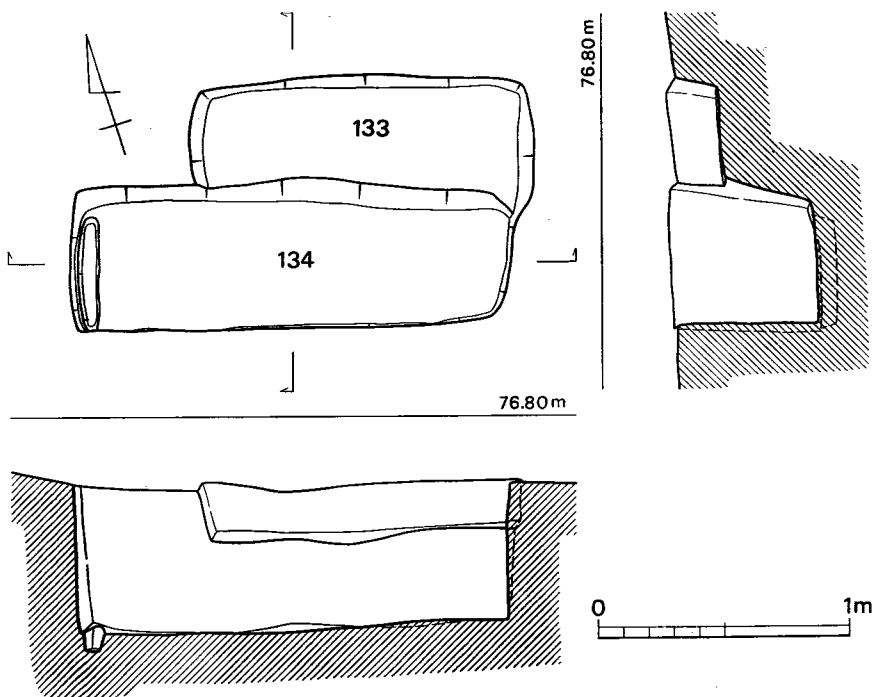


Fig. 143 第133・134号土墳実測図（縮尺1/30）

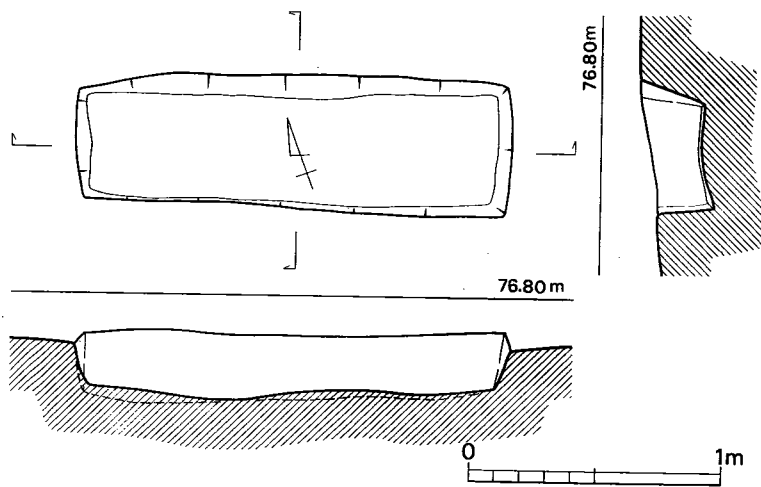


Fig. 144 第135号土墳実測図（縮尺1/30）

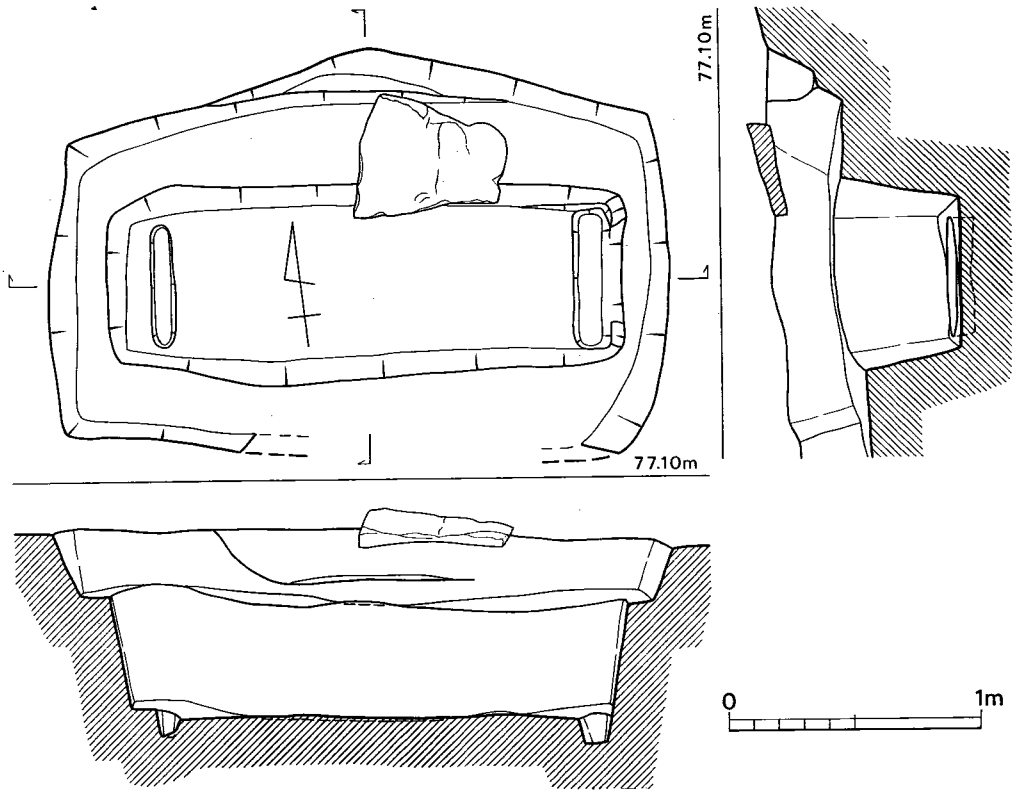


Fig. 145 第136号木棺墓実測図（縮尺1/30）

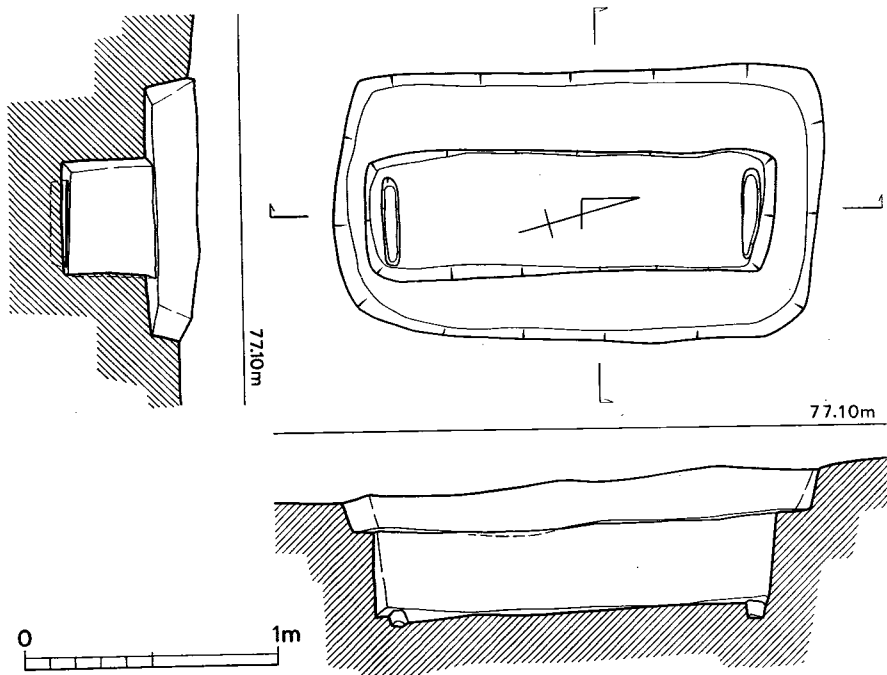


Fig. 146 第137号木棺墓実測図（縮尺1/30）

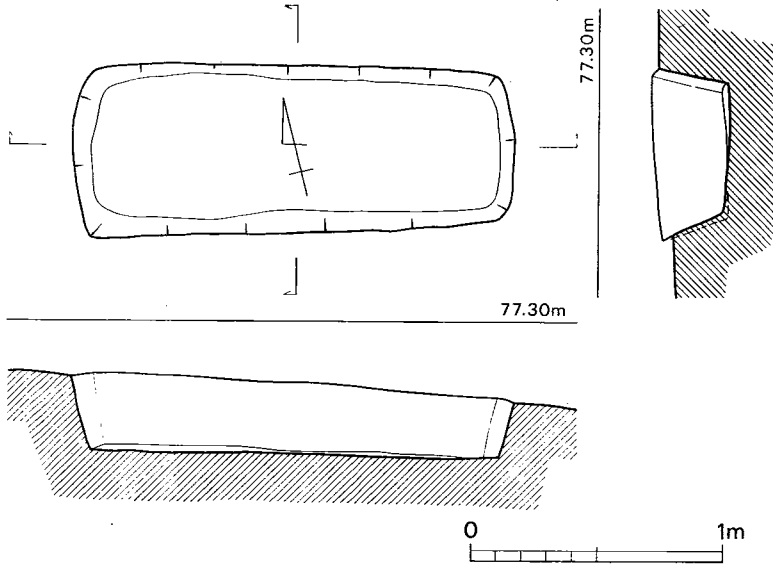


Fig. 147 第138号土壙墓実測図（縮尺1/30）

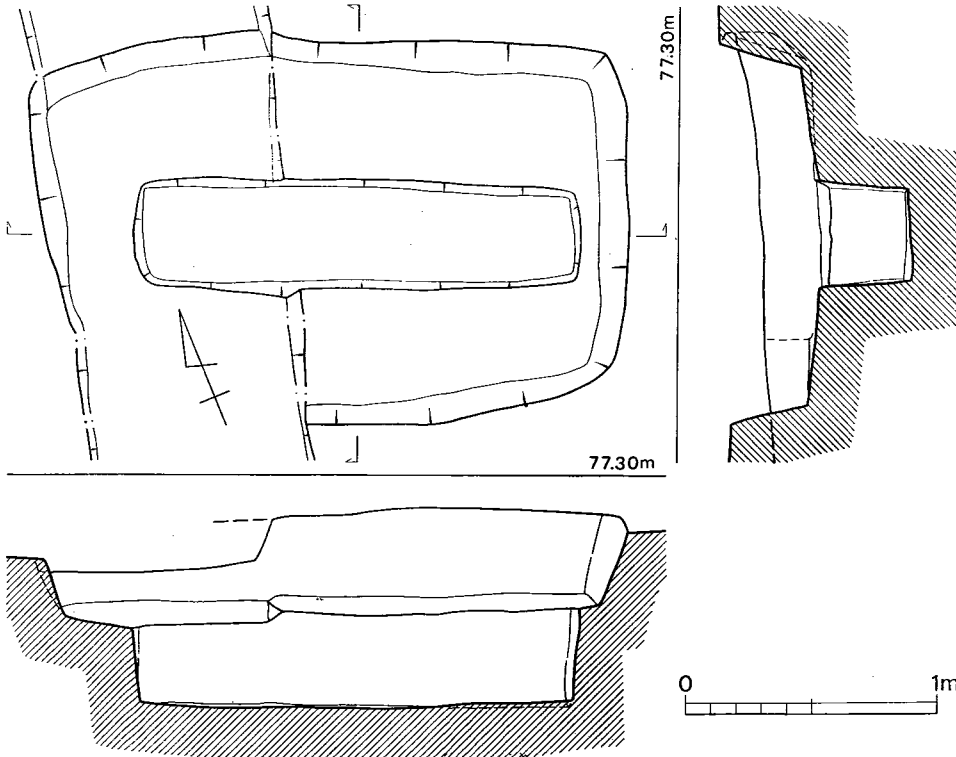


Fig. 148 第139号木棺墓実測図（縮尺1/30）

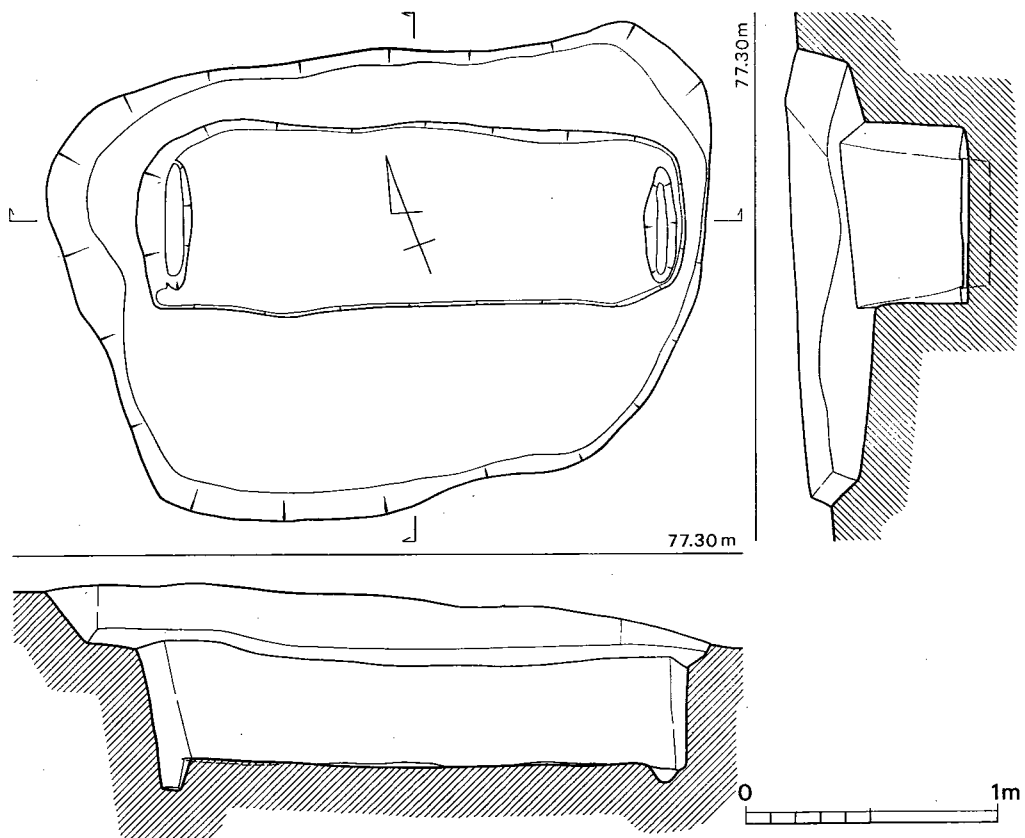


Fig. 149 第140号木棺墓実測図 (縮尺1/30)

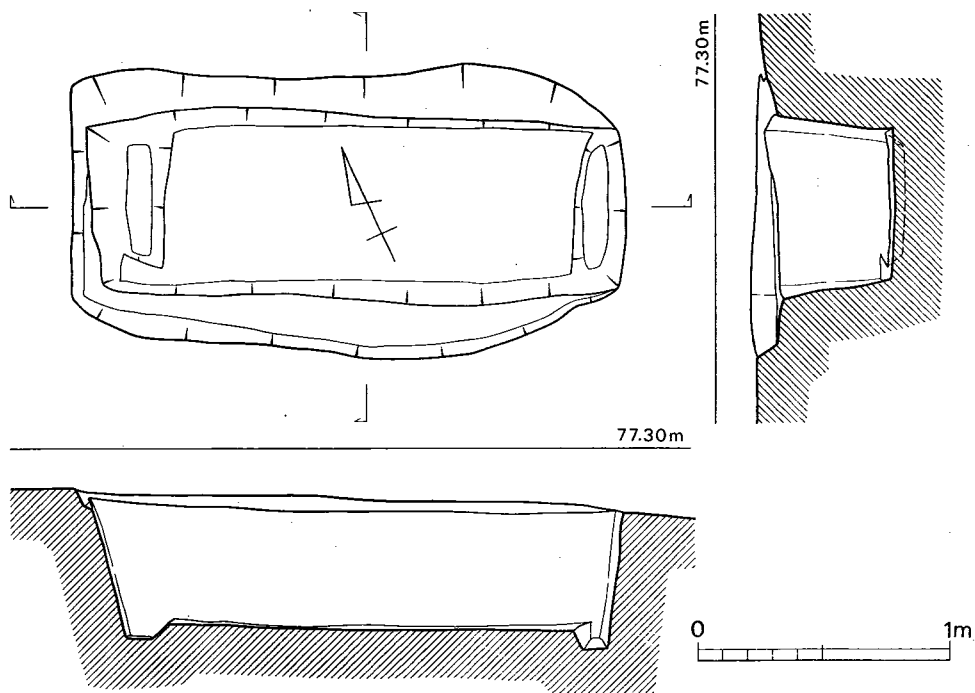


Fig. 150 第141号木棺墓実測図 (縮尺1/30)

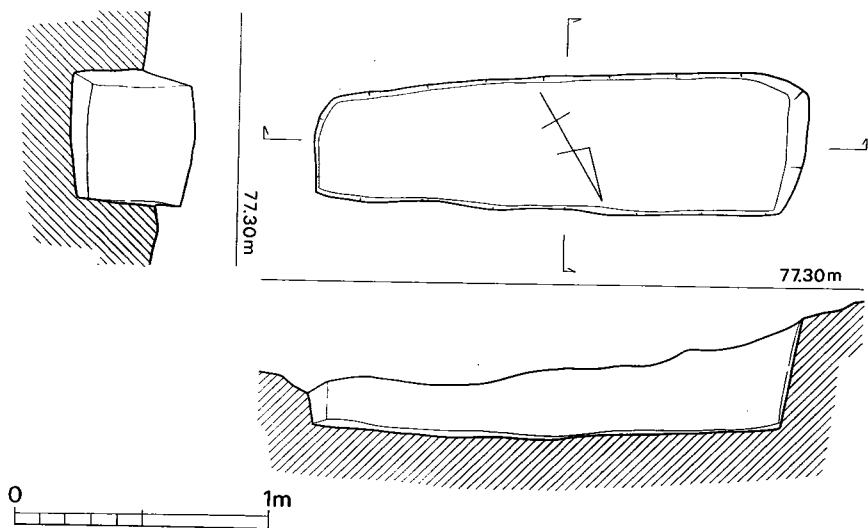


Fig. 151 第142号土壙墓実測図（縮尺1/30）

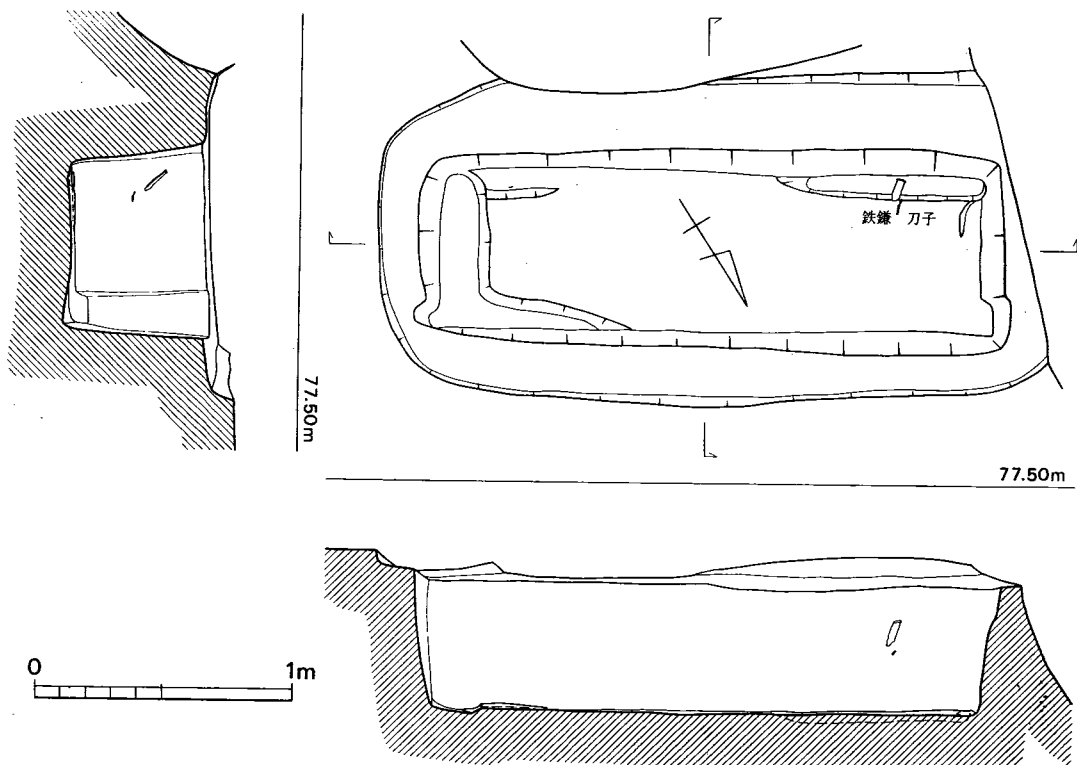


Fig. 152 第143号木棺墓実測図（縮尺1/30）

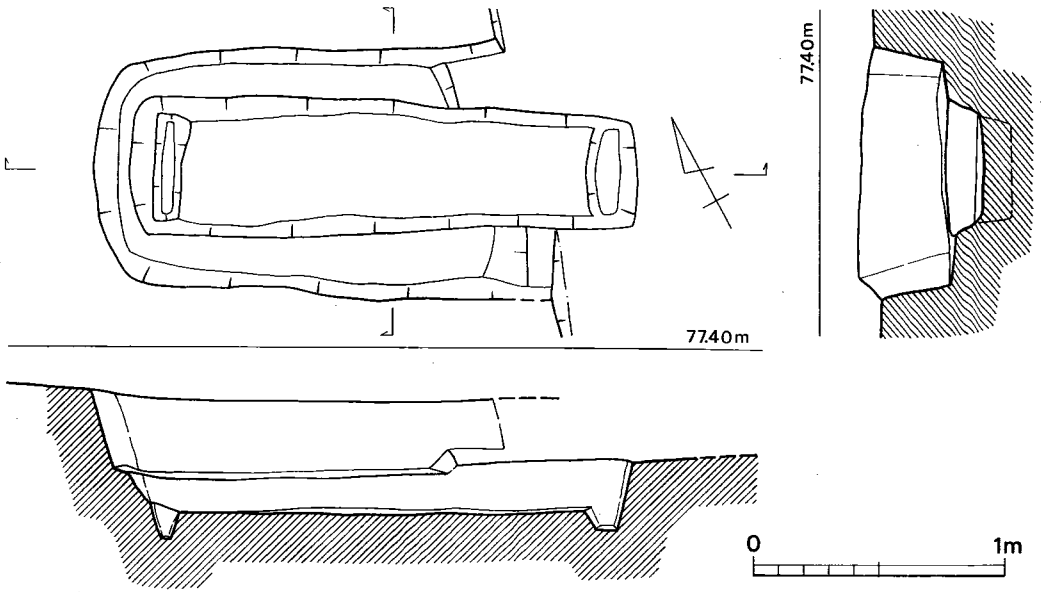


Fig. 153 第144号木棺墓実測図(縮尺1/30)

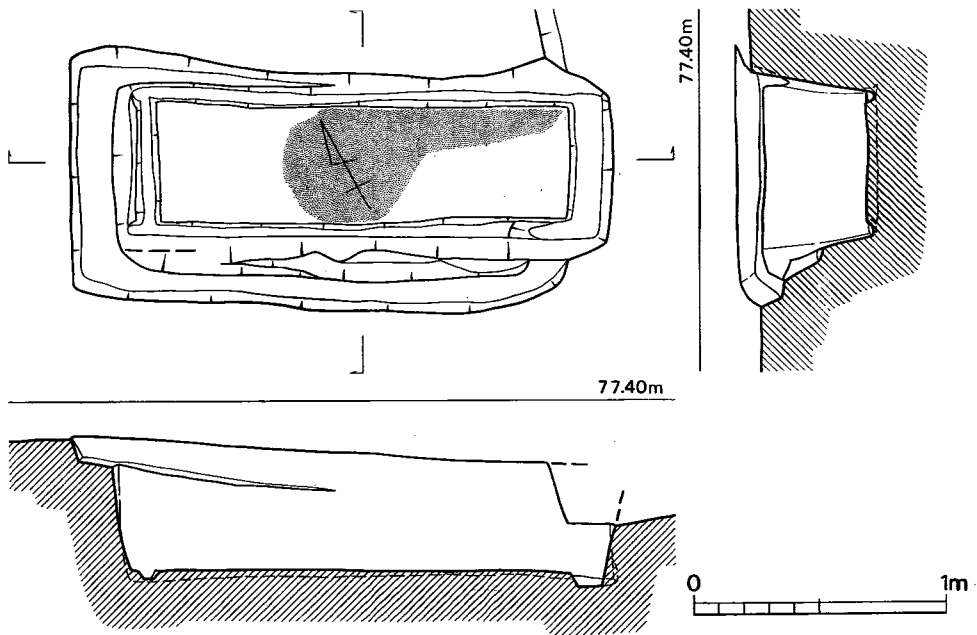


Fig. 154 第145号木棺墓実測図(縮尺1/30)

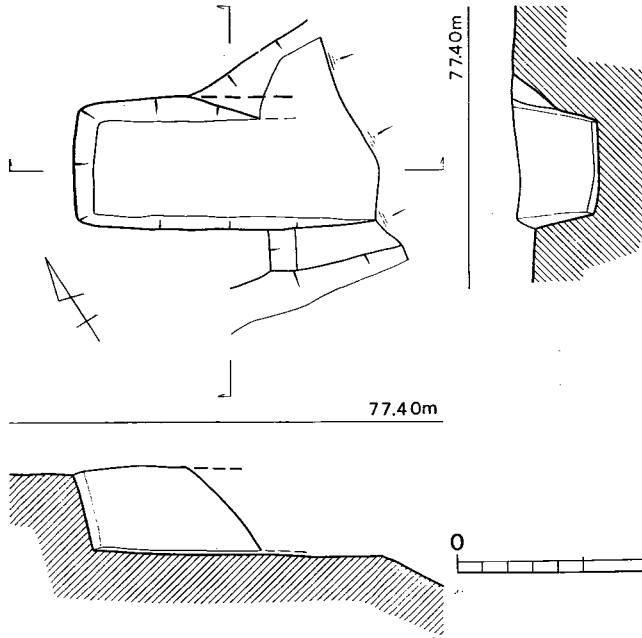


Fig. 155 第146号土壙墓実測図（縮尺1/30）

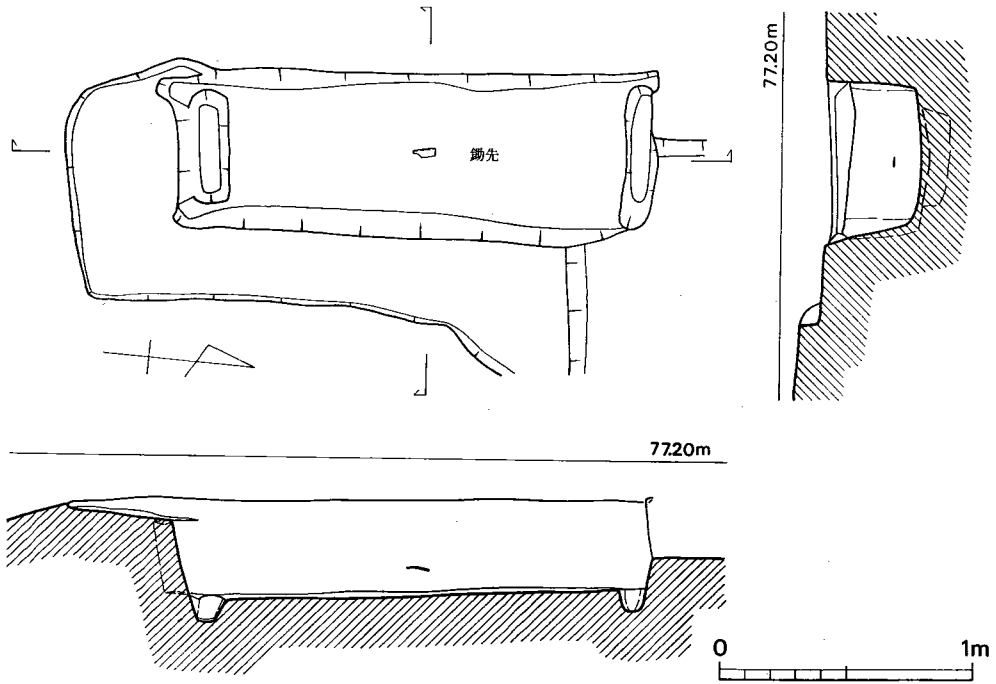


Fig. 156 第147号木棺墓実測図（縮尺1/30）



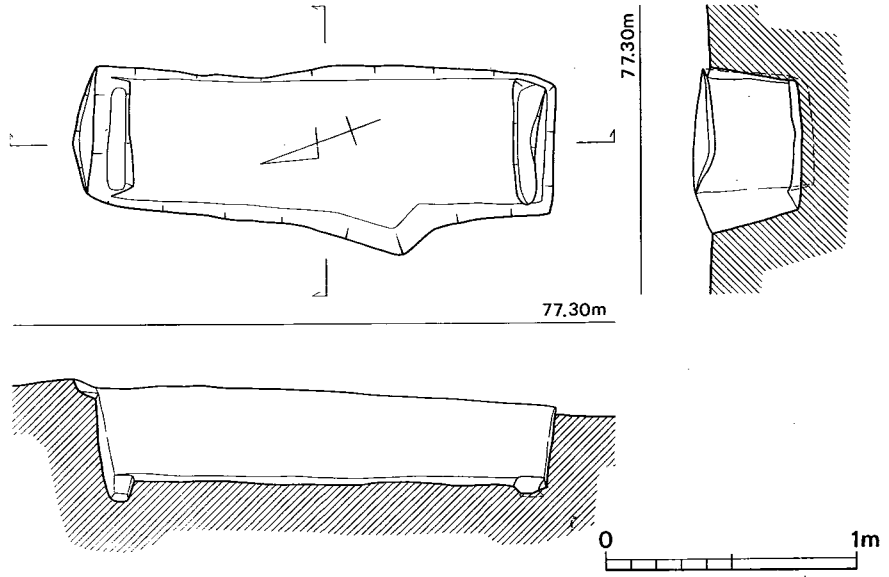


Fig. 157 第148号木棺墓実測図（縮尺1/30）

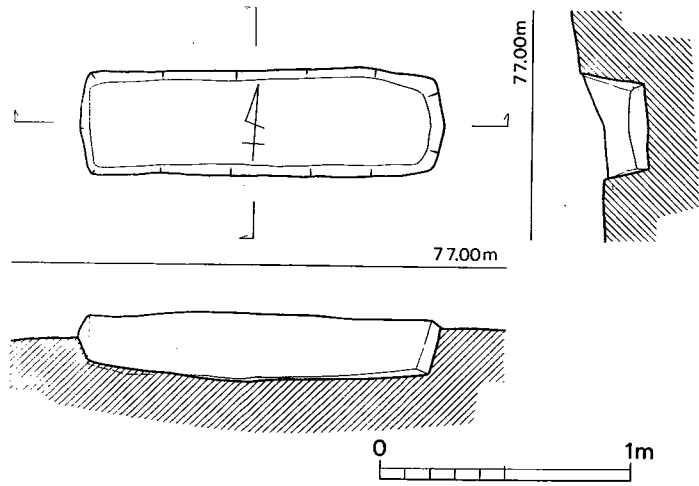


Fig. 158 第149号土壙墓実測図（縮尺1/30）

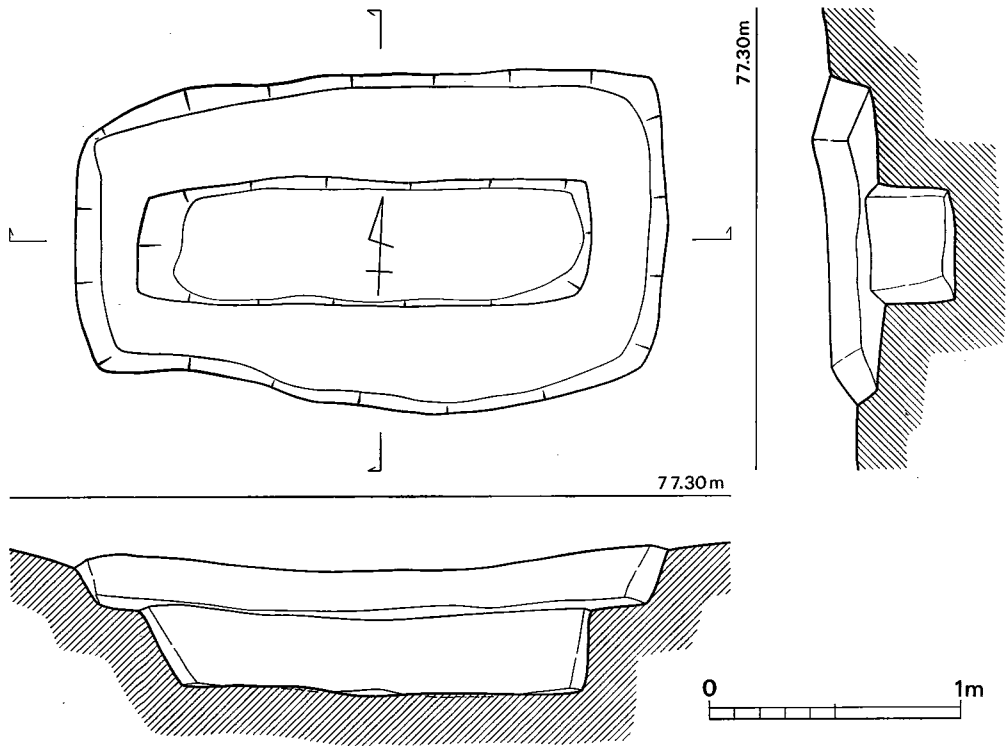


Fig. 159 第150号土壙墓実測図 (縮尺1/30)

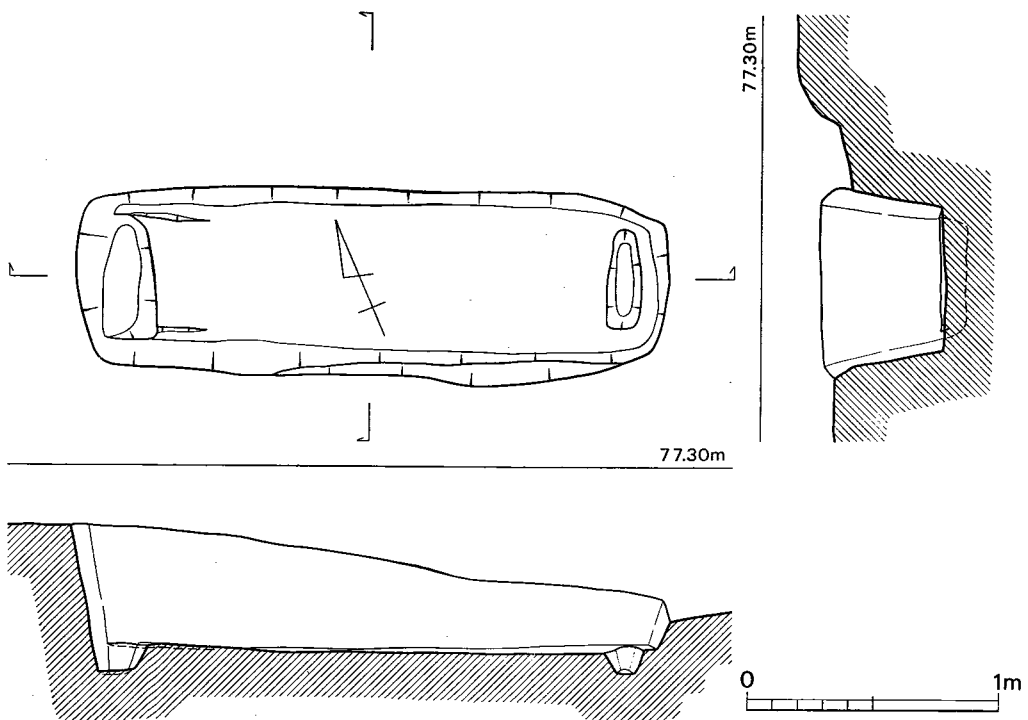


Fig. 160 第151号木棺墓実測図 (縮尺1/30)

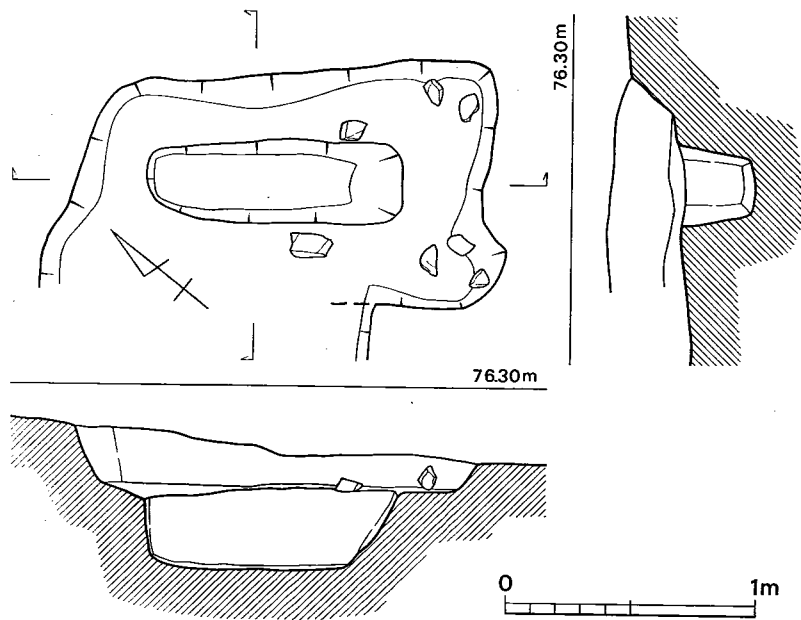


Fig. 161 第152号土壙墓実測図（縮尺1/30）

### c. 箱式石棺墓

木棺墓・土壙墓に次いで多く、22基を検出した。これらは丘陵鞍部から南側斜面の標高約77m～74m付近に築かれ、他の多くの埋葬施設と同様にS10を除いてその主軸は丘陵尾根筋に平行するようにつくられている。(Fig. 6)

箱式石棺墓はこの墓地内での存在の仕方によって次のように分類される。

- (1) 比較的まとまってグループを形成するもの (S9～S11・S16～S21)
- (2) 並列するもの (S8・S14)
- (3) 他の埋葬施設の中で点在するもの (S1・S2・S4・S6・S7・S15・S22)
- (4) この墓地からややかけ離れて丘陵斜面に互いにはほぼ等距離に築かれているもの (S3・S5・S12・S13)

以上のように、大まかに4つに分類されるが、小児棺(註1)は(1)のグループに集中し9基のうちS11を除いた8基が小児棺で、このグループの性格の一端を示している。このグループに接近して存在する他の埋葬施設のうち、D111・D122・D124も規模は小さく、またD100をはさんで東側にある石蓋土壙墓やS15を含めると、総数22基の箱式石棺のうち小児棺は11基で

5割に達する。(Fig. 12)

(4)のグループの4基の箱式石棺墓は、丘陵尾根筋に平行して南側斜面に築かれている。S3はさ程明瞭ではないが、他の3基はFig. 6を見て明らかなように、最も近い他の埋葬施設から3~5mの距離を保ち、他の埋葬施設群とくらべてその在り方は普通ではない。この墓地群の埋葬施設は丘陵鞍部を含めて南側斜面に築かれ、北側斜面には存在しない。汐井掛11号墳の北および東側には土壙墓や箱式石棺墓を築く為に十分な平坦面があるのに、その部分にはそれらの埋葬施設の一基すら築かれてない。すなわち、この墓地はこの丘陵の南側の犬鳴川流域を意識の内に置いて形成されたであろうと推定される。このように仮定することが許されるならば、S3を含めた上述4基の箱式石棺墓の在り方について、その背景の大筋は了解されよう。

(Fig. 6・11)

石棺の構築にあたっての墓壙は、S7 (Fig. 168, P.L. 78)・S9 (Fig. 170, P.L. 79)の2基が二段掘込で、他は異なる。一段の墓壙の場合、石棺を築くのにぎりぎりの広さのもの、石棺を築くのに十分な広さのものがある。標石のあるもの、副葬品を持つものは広い墓壙に石棺が築かれ、小児棺も11基のうち7基は広い墓壙に築かれている。副葬品を有する石棺の墓壙は、広いといっても他ときわだって広いものではなく、その面で他との差はない。

棺材を据えるにあたっては、その部分は一段深く掘り下げられているものが大部分であるがS12 (Fig. 173, P.L. 81)は小口部分の石を据える掘込はなく、S13 (Fig. 174, P.L. 81)に到っては墓壙床面は平坦で壁体の石を据える為の掘込はない。次に小口の石と両側壁の石材との組み方で、前項で述べられている木棺の棺材の組み方における分類を使用すれば、A型式に属するものが大半で、S8 (Fig. 169, P.L. 79) S11 (Fig. 172, P.L. 80) S12・S14 (Fig. 175, P.L. 81)がC型式に近いタイプであり、すべて成人棺である。

蓋石の架構にあたって、隙間のないように注意しているもの、隙間を小石や粘土でうめるもの、隙間を放置したもの等がある。S4 (Fig. 165, P.L. 77)・S6 (Fig. 167, P.L. 78)の如く鏡を持つ石棺は当初から入念につくるように意識されていたためか、蓋石は隙間なくかぶせられている。また蓋石を架構する前に周壁の高さを合わせて蓋石を安定させることを意図してか、S3 (Fig. 164, P.L. 76)・S5 (Fig. 166, P.L. 77)等のように側壁上に小石を配置したものがある。小児棺では、頭位側に大石を1枚、足位側に2枚程度の普通の石材を使っているものがある。S2 (Fig. 163, P.L. 75)は当初から蓋石のなかった可能性があり、標石に使用されたのとはほぼ同様の石が、箱式石棺の全面にわたって入っており、そのレベルは石棺掘方上端から石棺床面の上10cmに及んでいる。頭位は北西側と思われる、石棺中央から頭位側が密で厚く、足位側は密度が薄い。特異な箱式石棺墓である。またS10 (Fig. 171, P.L. 80)のように、壁体を組み立てて裏込の土を入れて蓋石を架構する前に蓋石の下部に2~3cmの小石を敷いた例がある。

床面の構造は枕のあるもの(S3・S4・S6)、床面に粘土を敷くもの(S4・S6・S8・S11・S15・S17・S19・S21・S22)があり、枕は成人棺に限って設置している。

赤色顔料の塗布は、S4・S6・S15・S18・S21・S22に見られ、S4・S6は成人棺で他は小児棺である。

出土品は棺内および棺外とがあり、鏡・玉・鉄製品を検出した。S4棺内から方格蕨手文鏡が、床面から浮いた状態で出土し、鏡本体はちょうど被葬者の額の上に、一部破片を右足側で検出した。S6出土の内行花文鏡片は棺外副葬品で、頭位側蓋石から2~3cm離れて目貼り粘土上で検出した。S10床面で碧玉製管玉を一点検出したが、これは汐井掛遺跡における箱式石棺墓に副葬された玉類の唯一の例である。S22(Fig. 183, P.L. 85)では蓋石上約8cmの所で鉄鏃片2を検出した。またS2とS3の間の表土直下で検出した鉄斧は、副葬品として他の埋葬施設に伴った品が原位置を移動して検出されたものではない。木棺構築に際して使用された工具と考えられそれが遺棄されたものであろう。上述の出土品のうちS4副葬鏡の出土状態はやや異常である。石棺は開棺された形跡は全くないが、副葬品たる鏡が床面から浮いて出土し、更には割られ、細片1片が右足側で出土している。これは、棺内に被葬者を納め、棺内に床面から10~20cm程土砂を入れ、次に鏡を意識的に破砕して棺内に納め、最後に閉棺したと思われる。

次に、汐井掛遺跡を特徴づける標石との関係では、明確な標石を持つものは、S4、S17・S18、S20である。S4は石棺主軸に直交するように配列され、S17・18も配列の仕方はS4と同様であるが2基にまたがっている。S20(Fig. 181, P.L. 84)は墓壙掘方上端の線に沿ってほぼ矩形に配列されているが、西側がやや乱れている。箱式石棺墓の標石の配列の仕方は、木棺墓・土壙墓のそれと異なった点はなく、ほぼ同様である。

最後に、箱式石棺墓と、木棺墓・土壙墓との関係では、相対的に箱式石棺墓が新しいようである。すなわち、S21がD121を(P.L. 132)、S22がD80(P.L. 90)の一部を切っており、逆に木棺墓・土壙墓が箱式石棺墓を切っている例はない。これは、直ちに箱式石棺墓が総体として木棺墓・土壙墓よりも新しいという事を示すものではなく、両者の築造時期は重なり合う部分がある可能性を否定できない。それは、箱式石棺墓の主軸の方向や標石の在り方を見て木棺墓・土壙墓と際立った相違点はないことから了解されるだろう。(児玉真一)

註1 単にその規模が小さいという理由だけで小児棺とするのは早計であるが、骨が残っておらず、被葬者の実体が明確でないので、常識的に考えて普通の成人を伸展葬あるいは屈肢葬として収納できないスペースの棺を便宜的に小児棺とした。また当遺跡の箱式石棺墓の規模はその長軸がほぼ1.1m以下のものと同じく1.6m以上のものに分かれる。よって数値的には前者を小児棺、後者を成人棺として扱う。

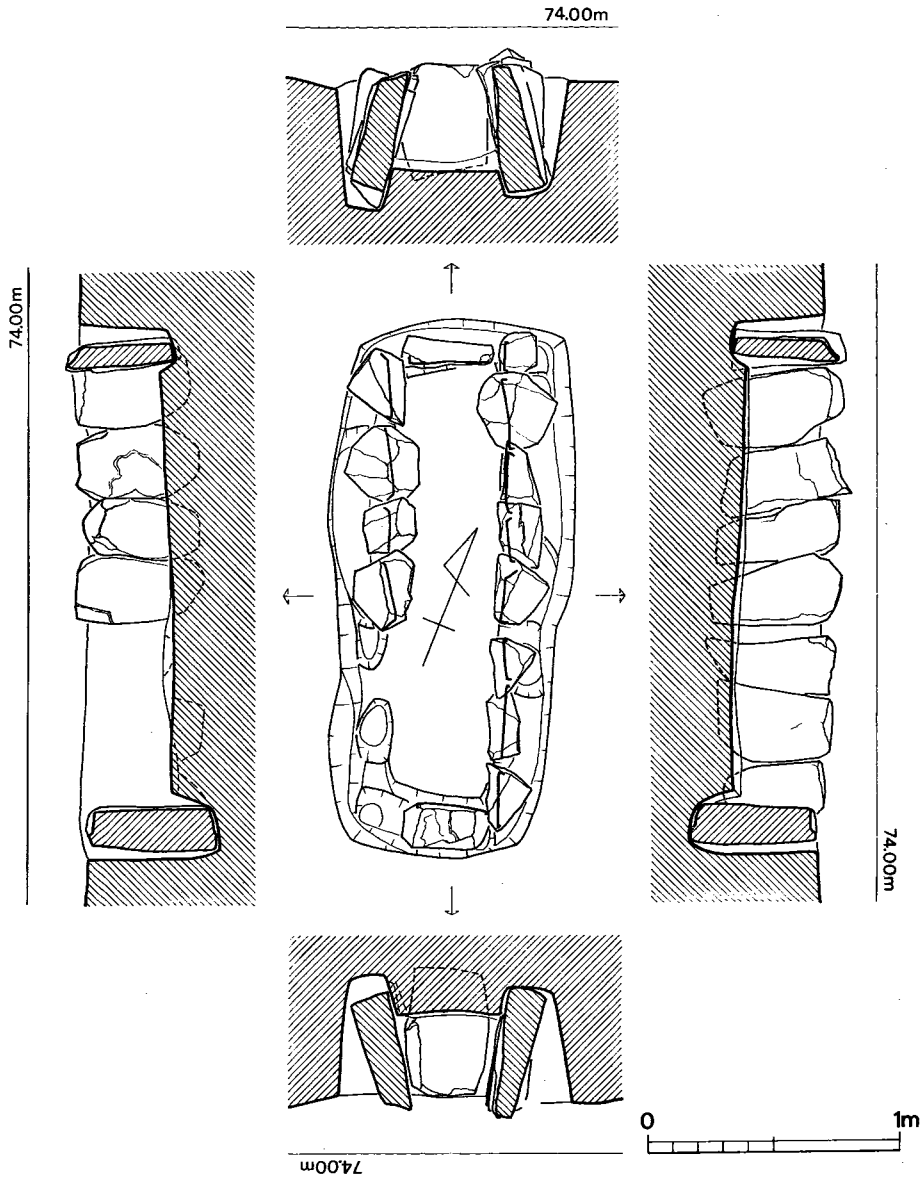


Fig. 162 第1号箱式石棺墓実測図(縮尺1/30)

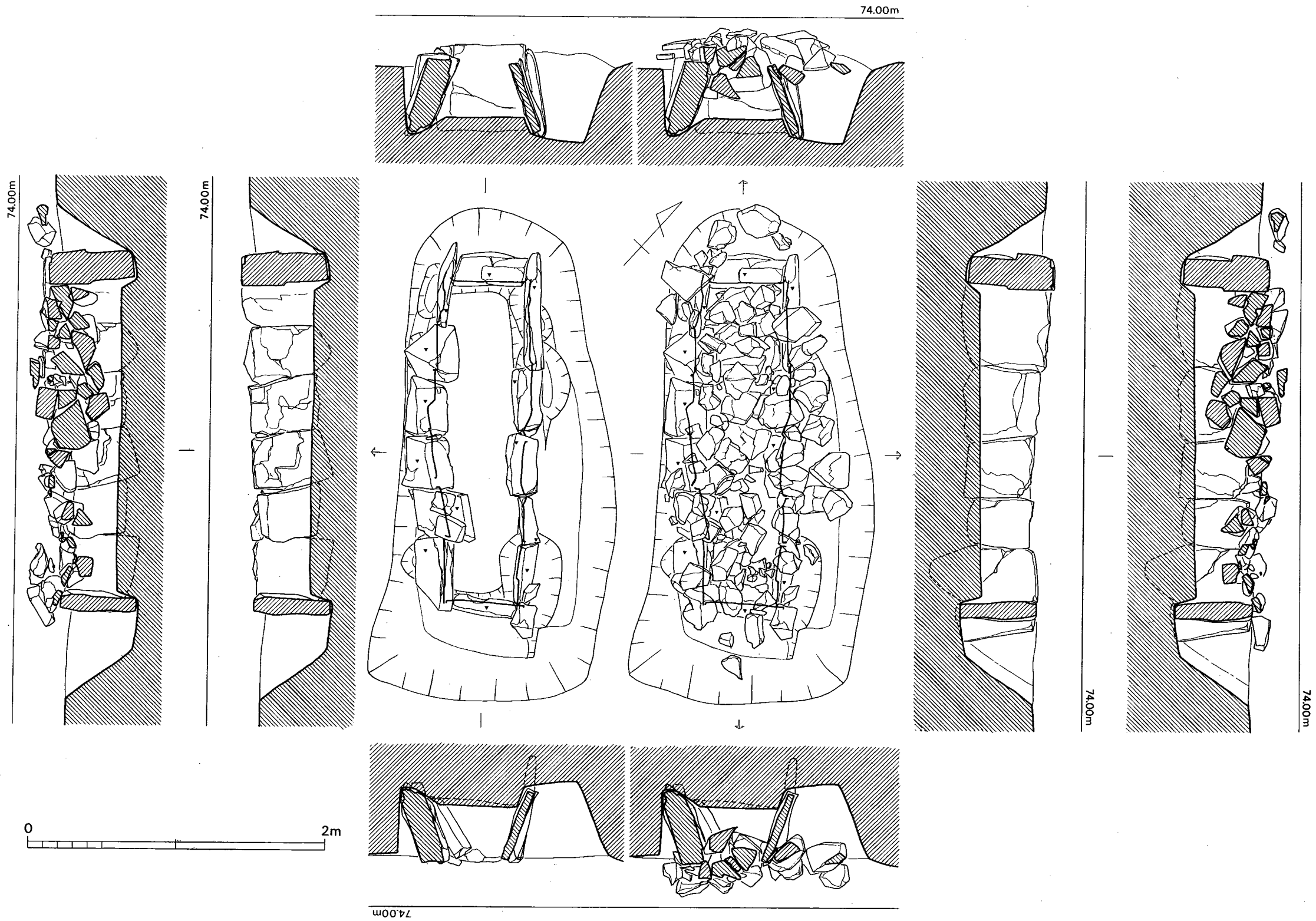


Fig. 163 第2号箱式石棺墓实测图 (1/30)

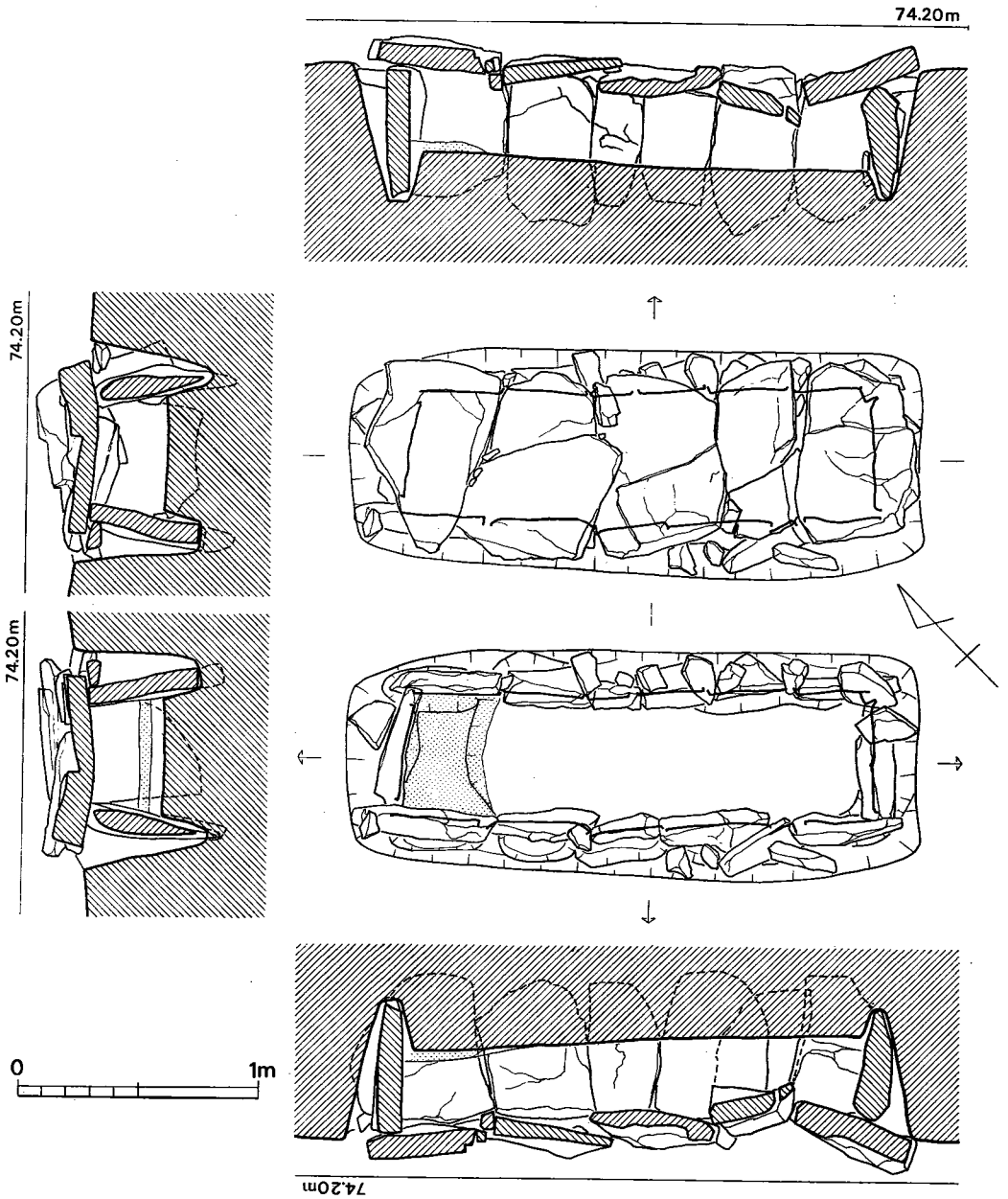
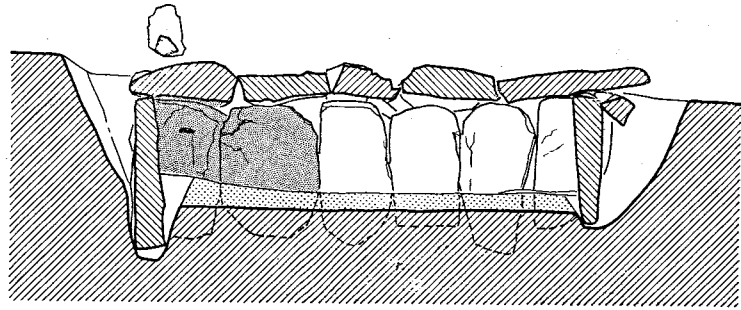


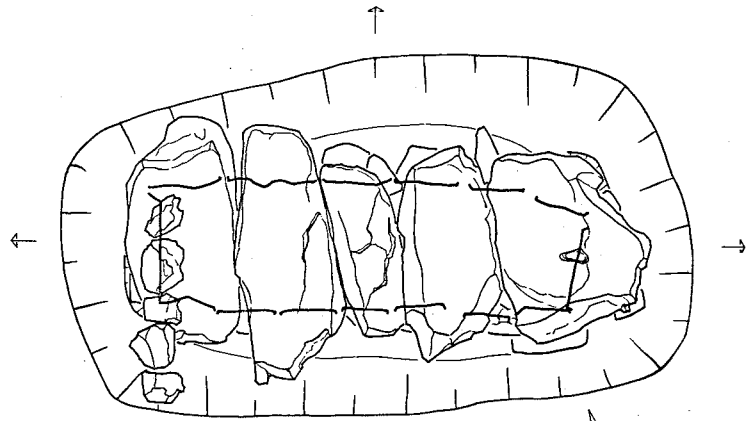
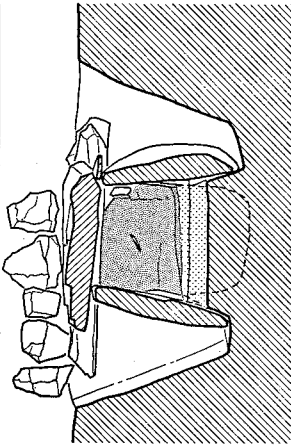
Fig. 164 第3号箱式石棺墓実測図 (縮尺1/30)



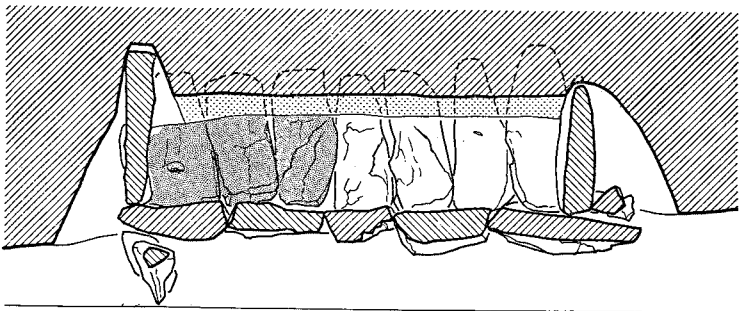
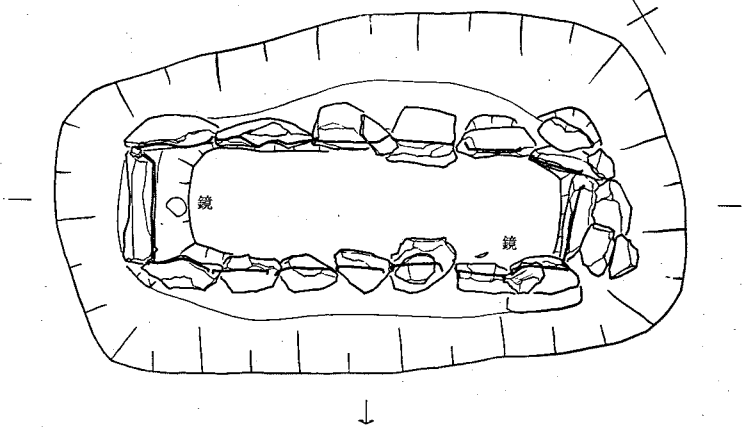
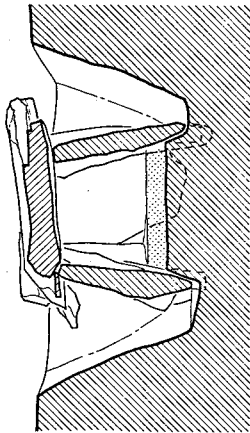
75.10m



75.10m



75.10m



75.10m

Fig. 165 第4号箱式石棺墓実測図(縮尺1/30)

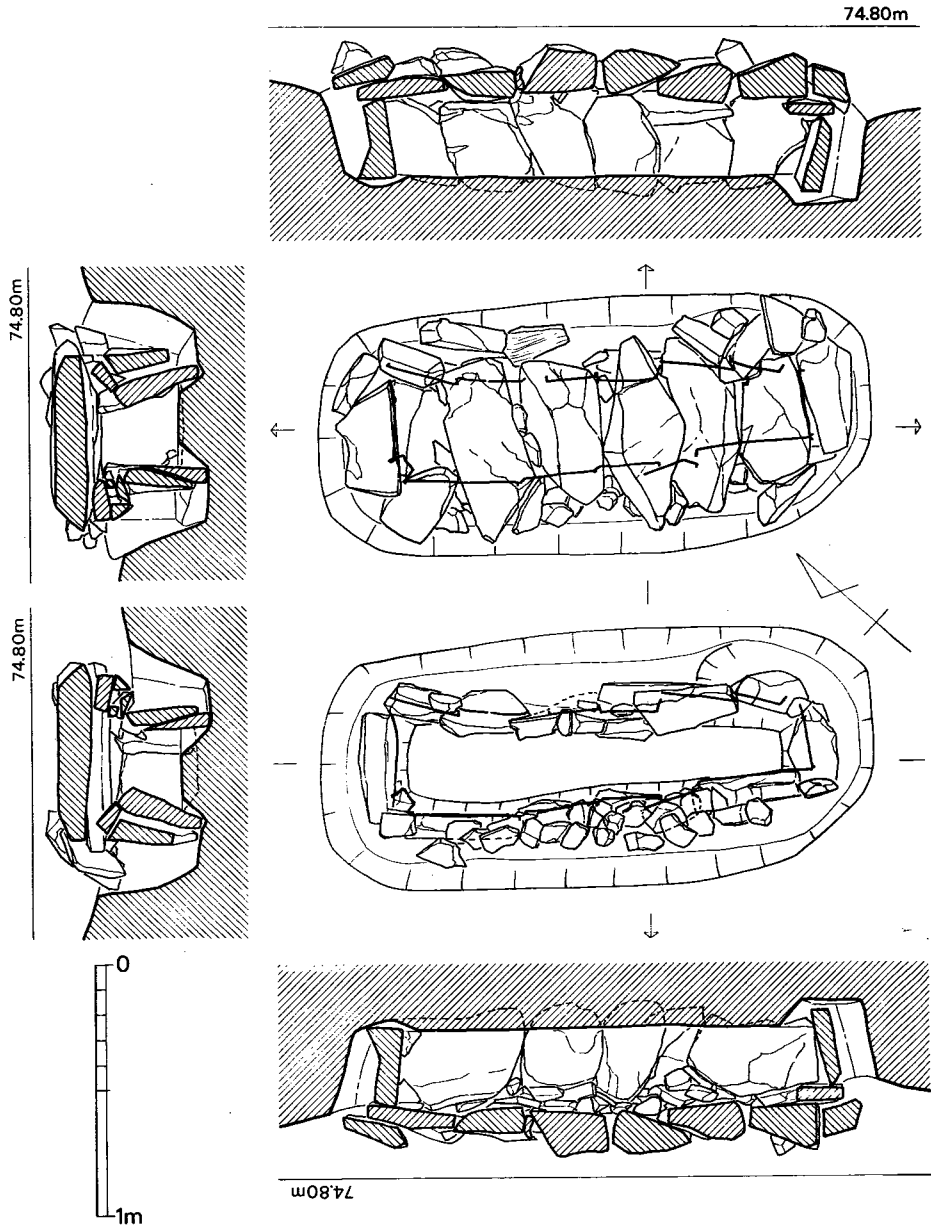


Fig. 166 第5号箱式石棺墓実測図(縮尺1/30)

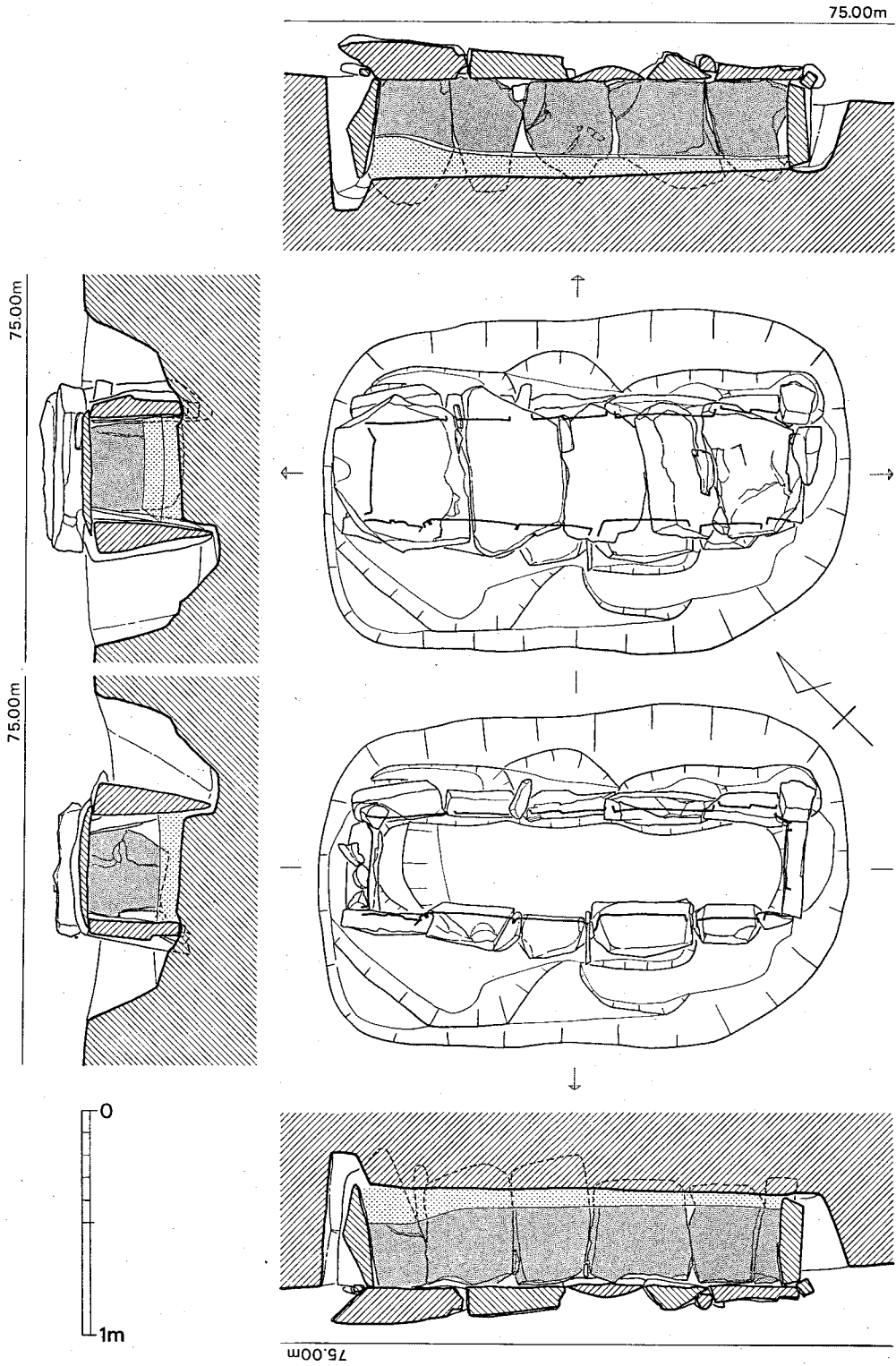


Fig. 167 第6号箱式石棺墓実測図（縮尺1/30）

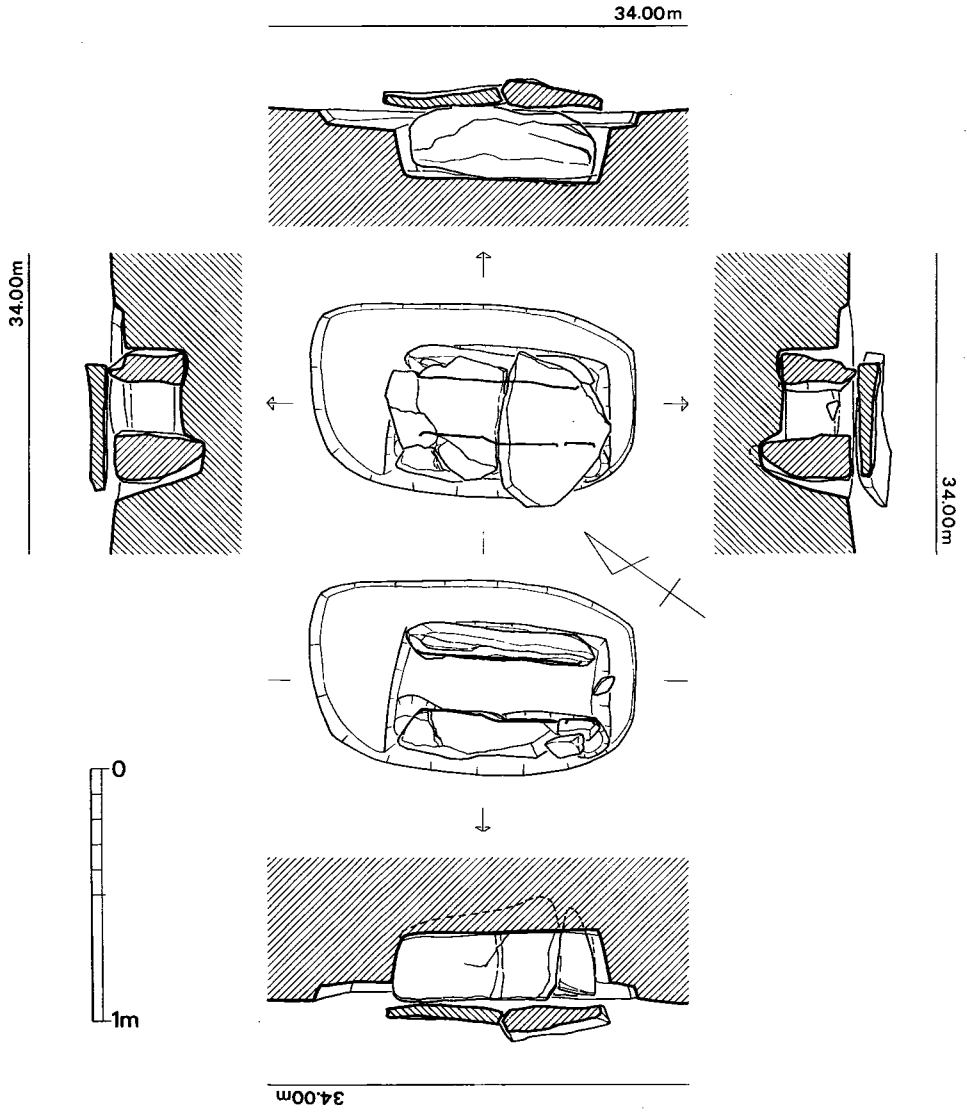


Fig. 168 第7号箱式石棺墓実測図(縮尺1/30)

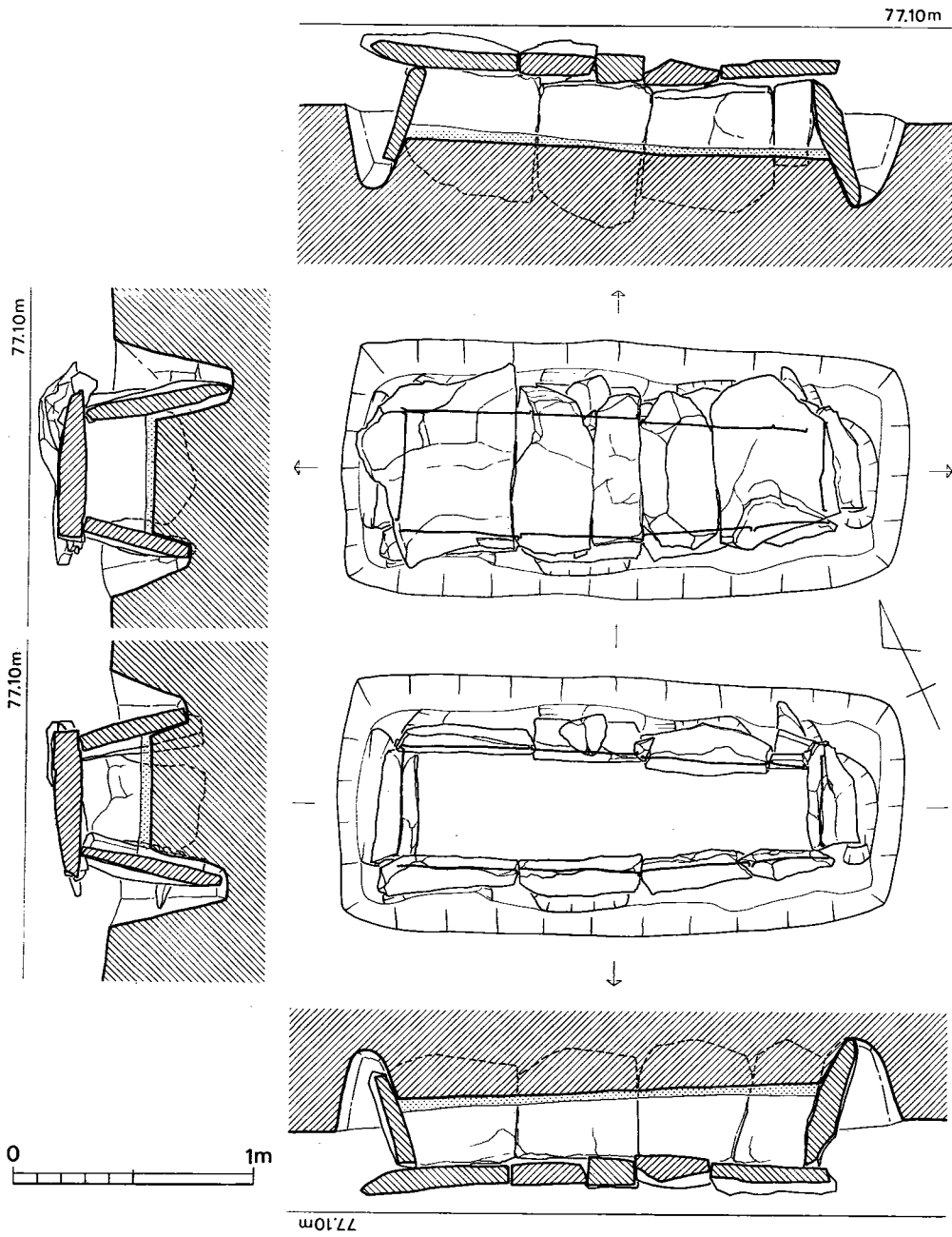


Fig. 169 第8号箱式石棺墓実測図(縮尺1/30)

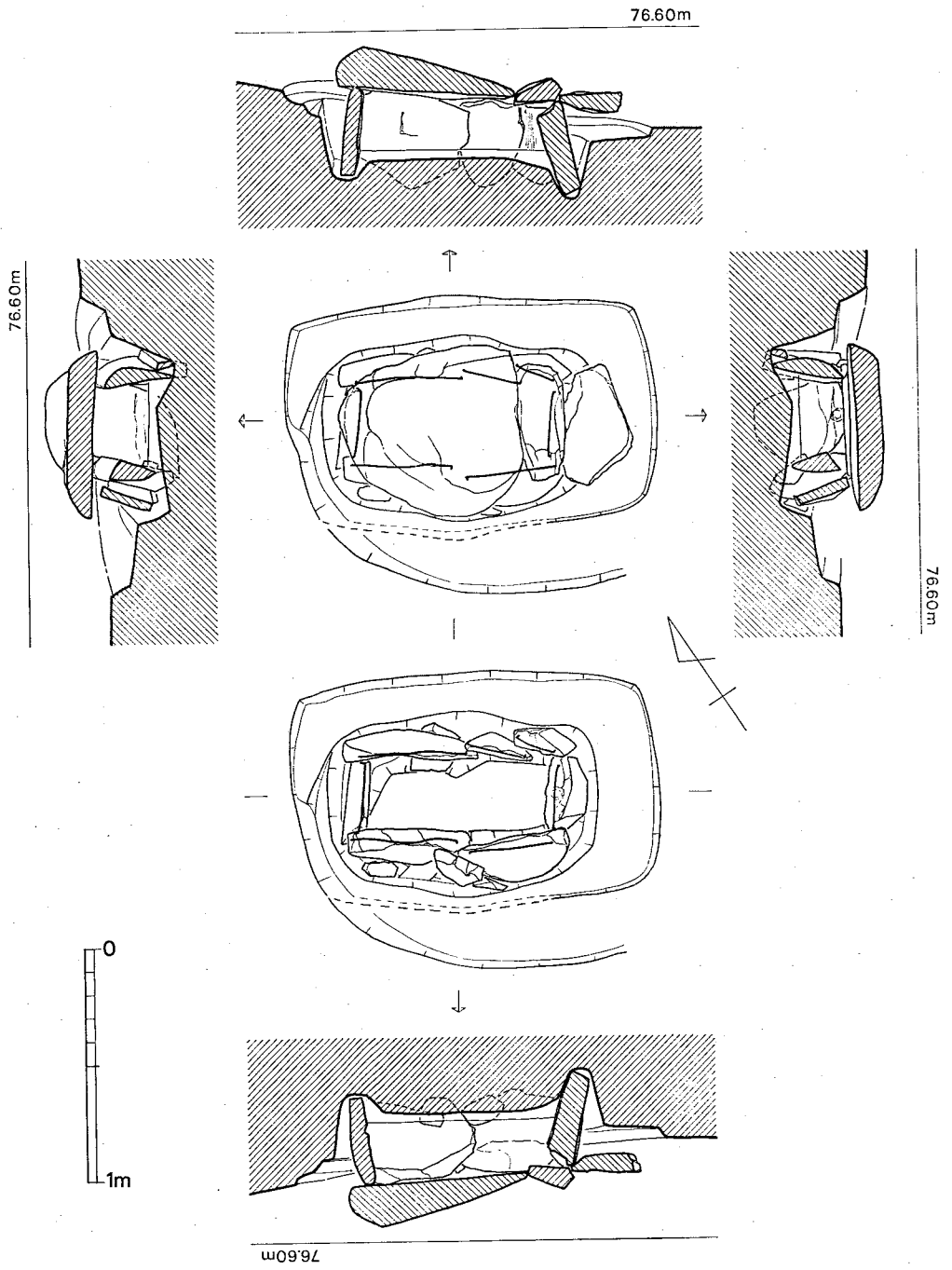


Fig. 170 第9号箱式石棺墓実測図(縮尺1/30)

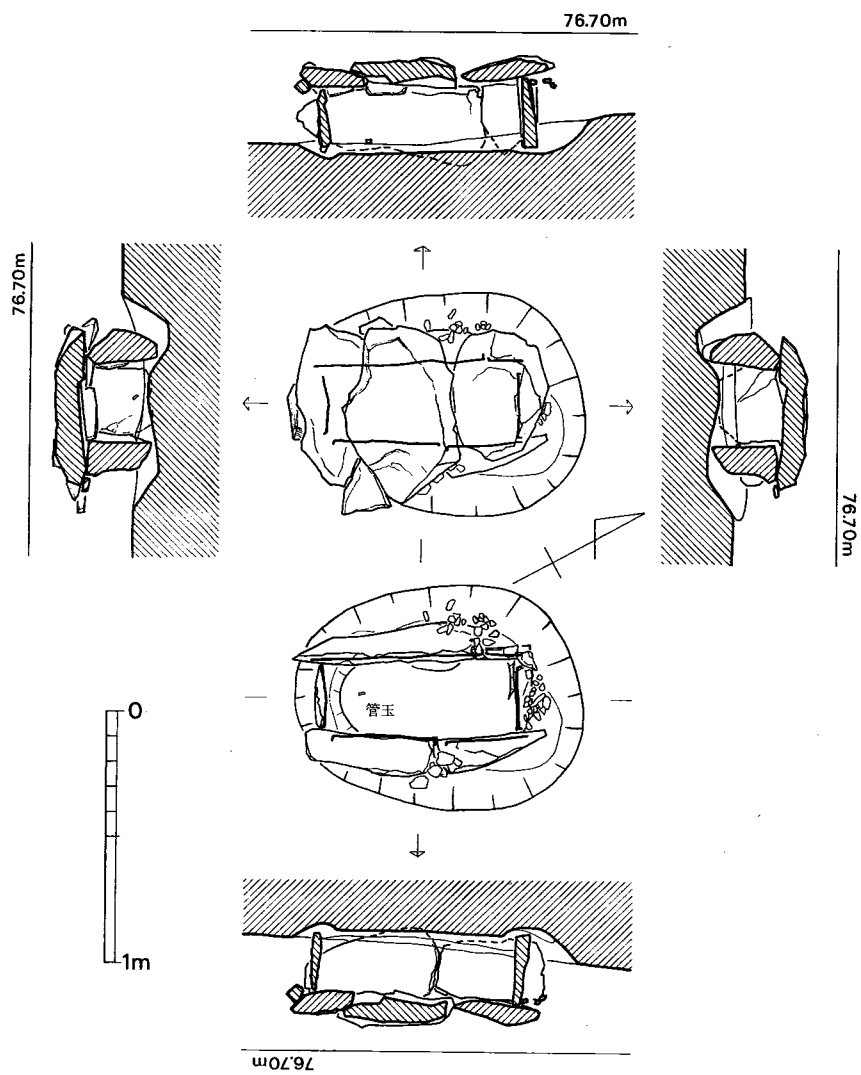


Fig. 171 第10号箱式石棺墓実測図 (縮尺1/30)

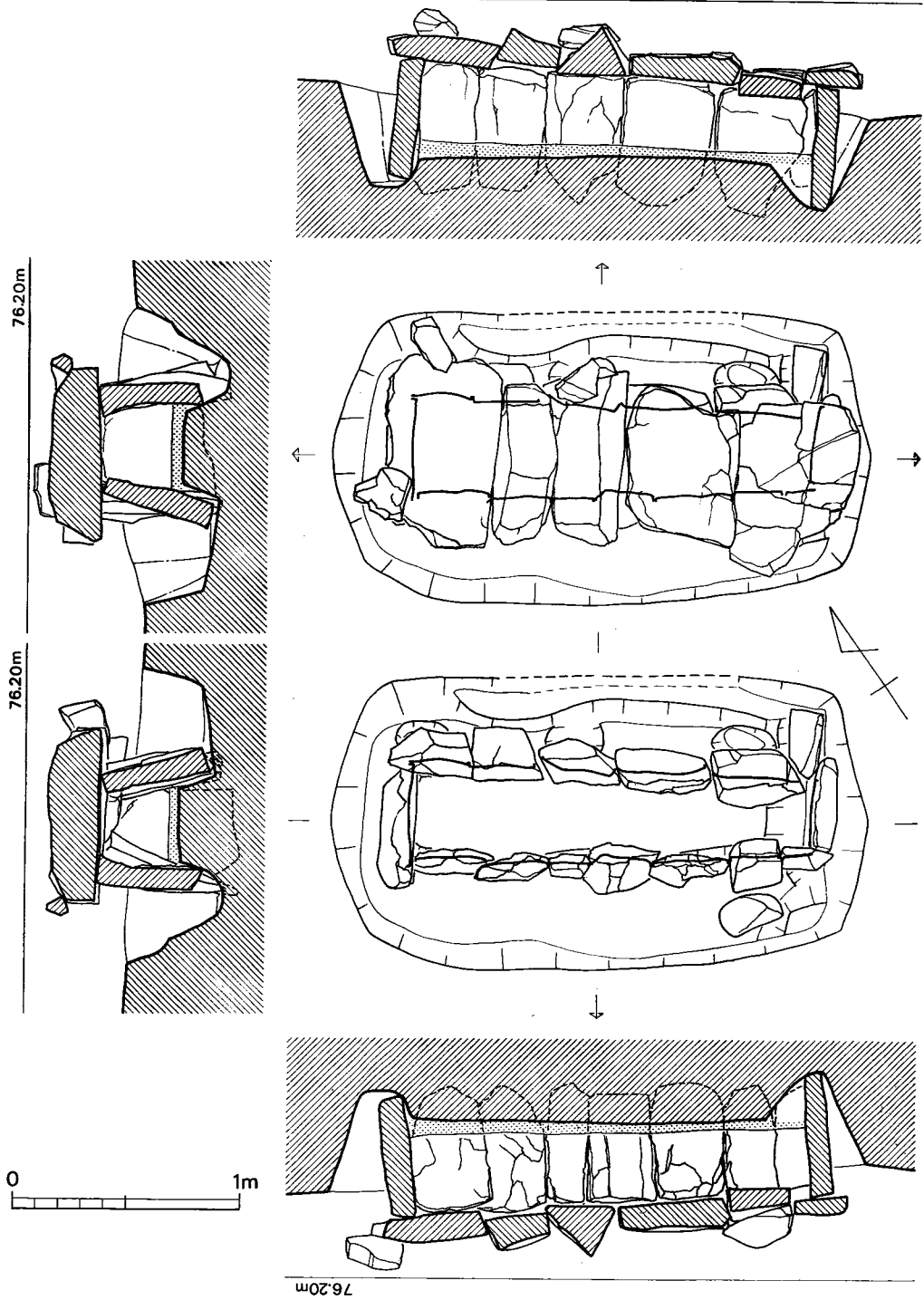


Fig. 172 第11号箱式石棺墓実測図（縮尺1/30）



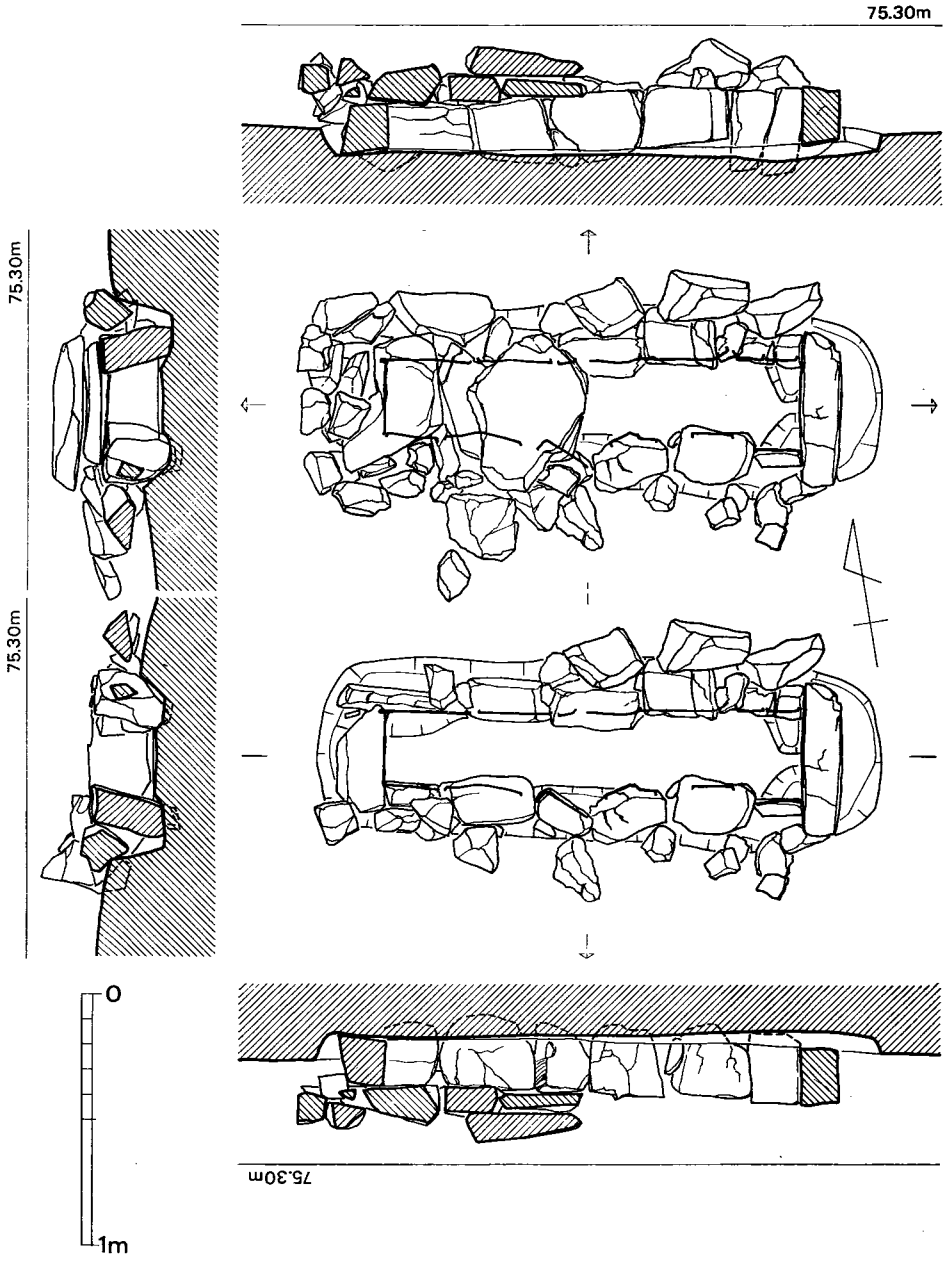


Fig. 173 第12号箱式石棺墓実測図（縮尺1/30）

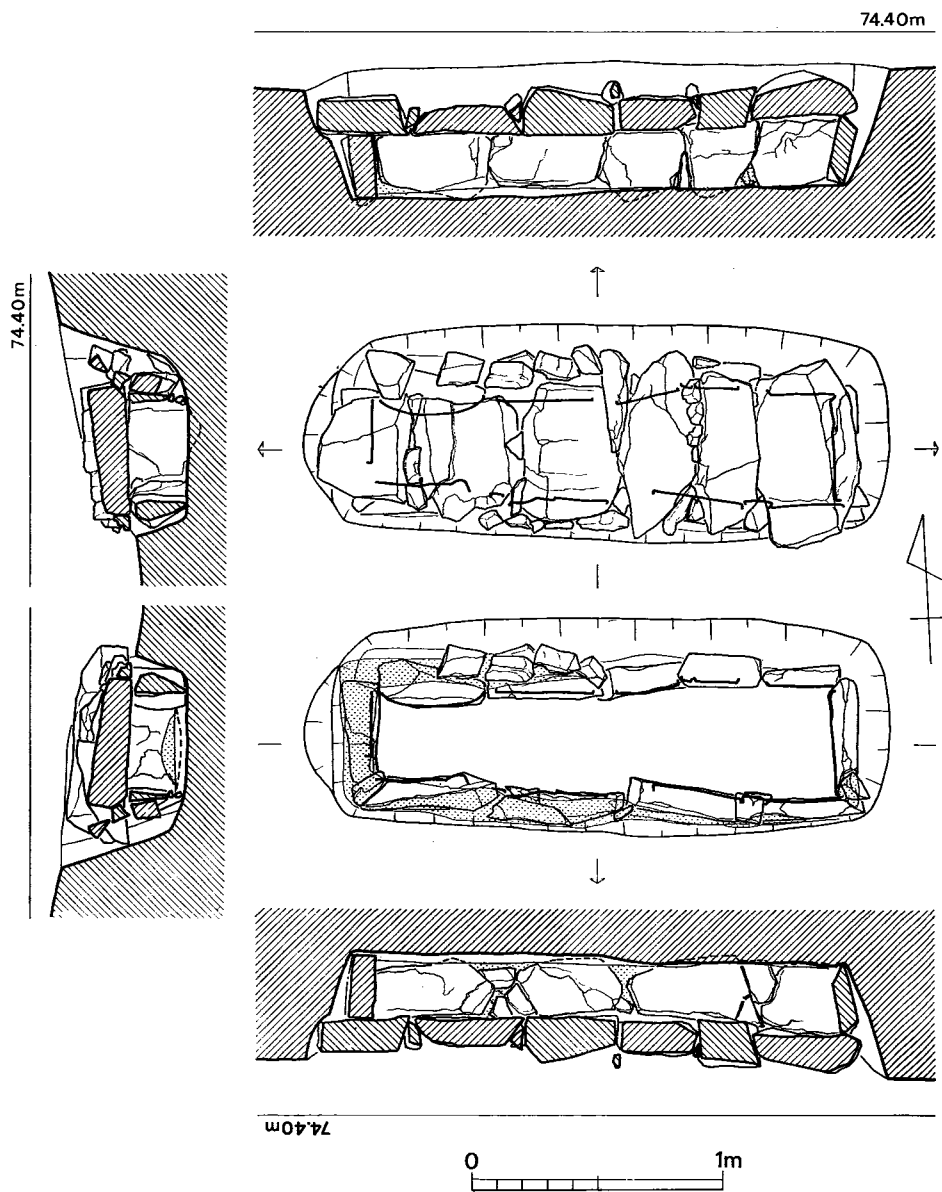


Fig. 174 第13号箱式石棺墓実測図（縮尺1/30）

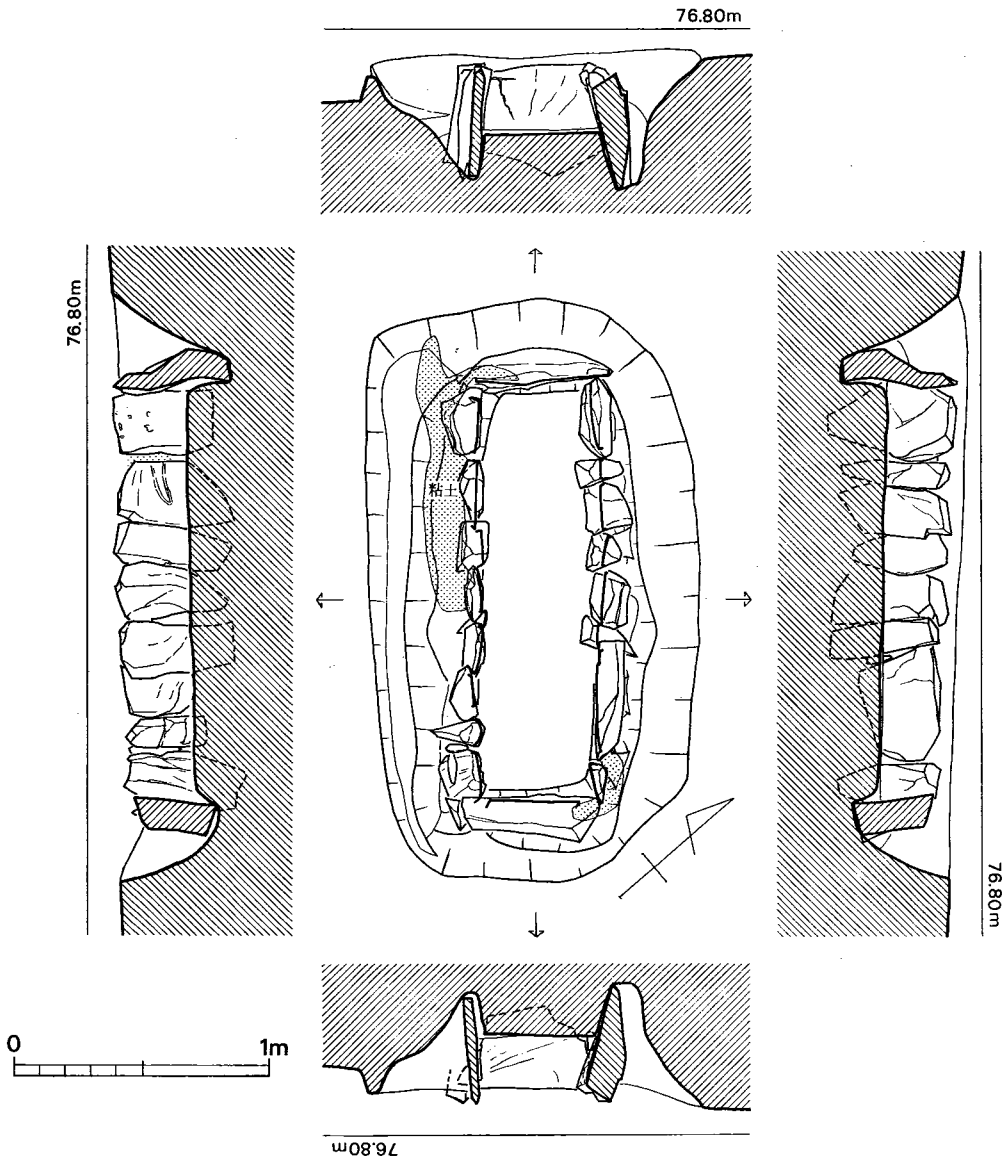


Fig. 175 第14号箱式石棺墓実測図 (縮尺1/30)

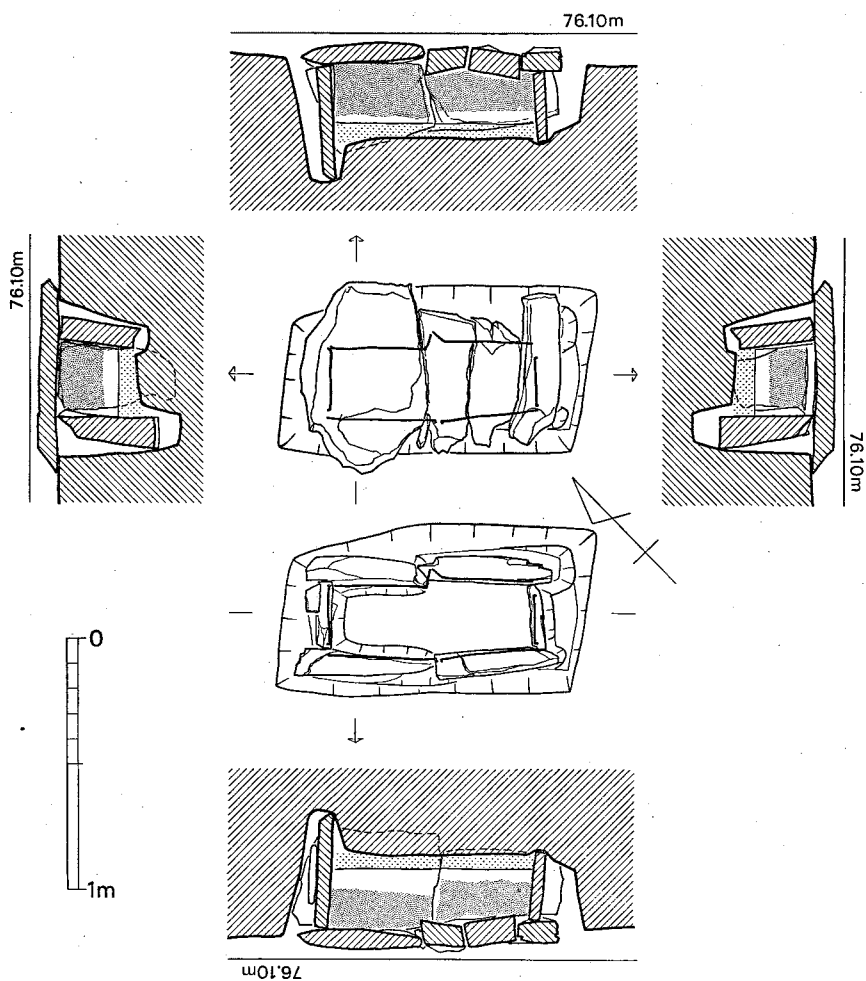


Fig. 176 第15号箱式石棺墓実測図 (縮尺1/30)

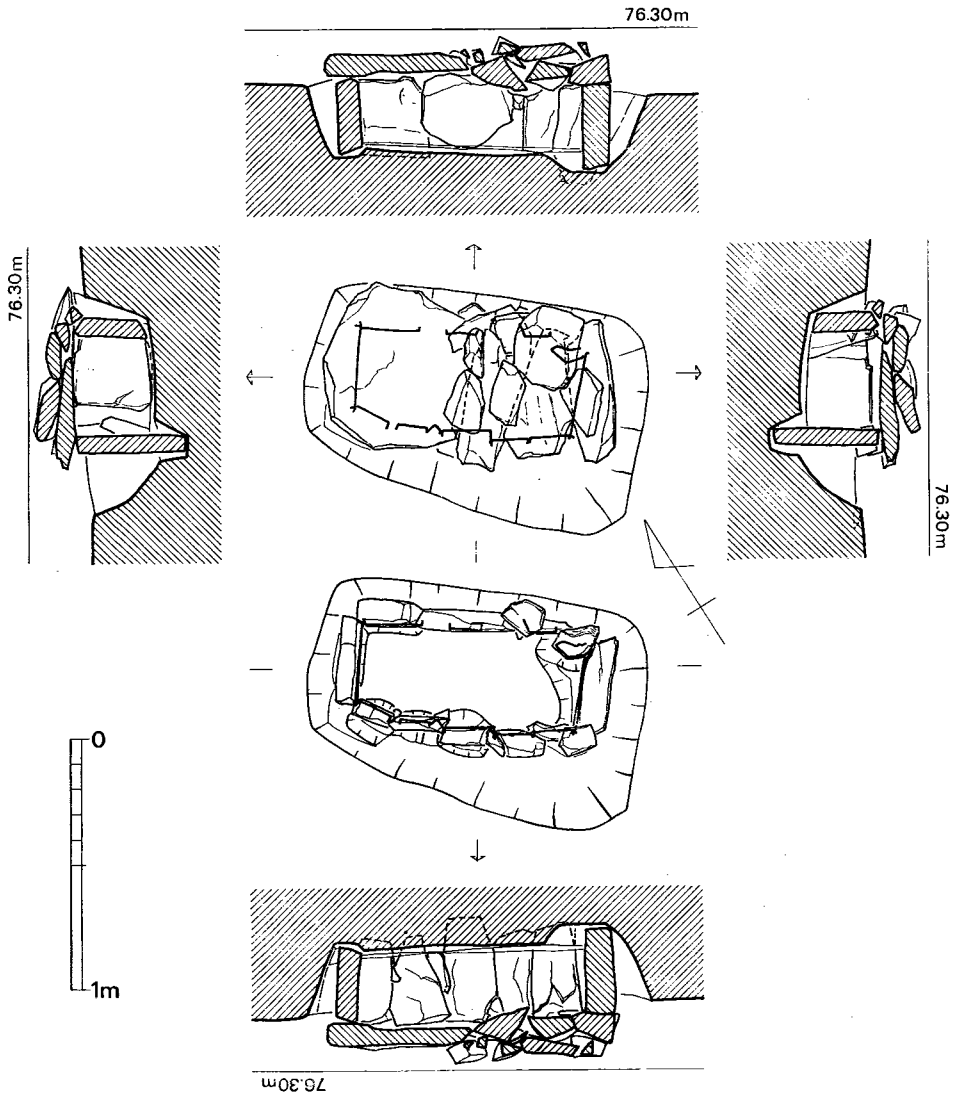


Fig. 177 第16号箱式石棺墓実測図（縮尺1/30）

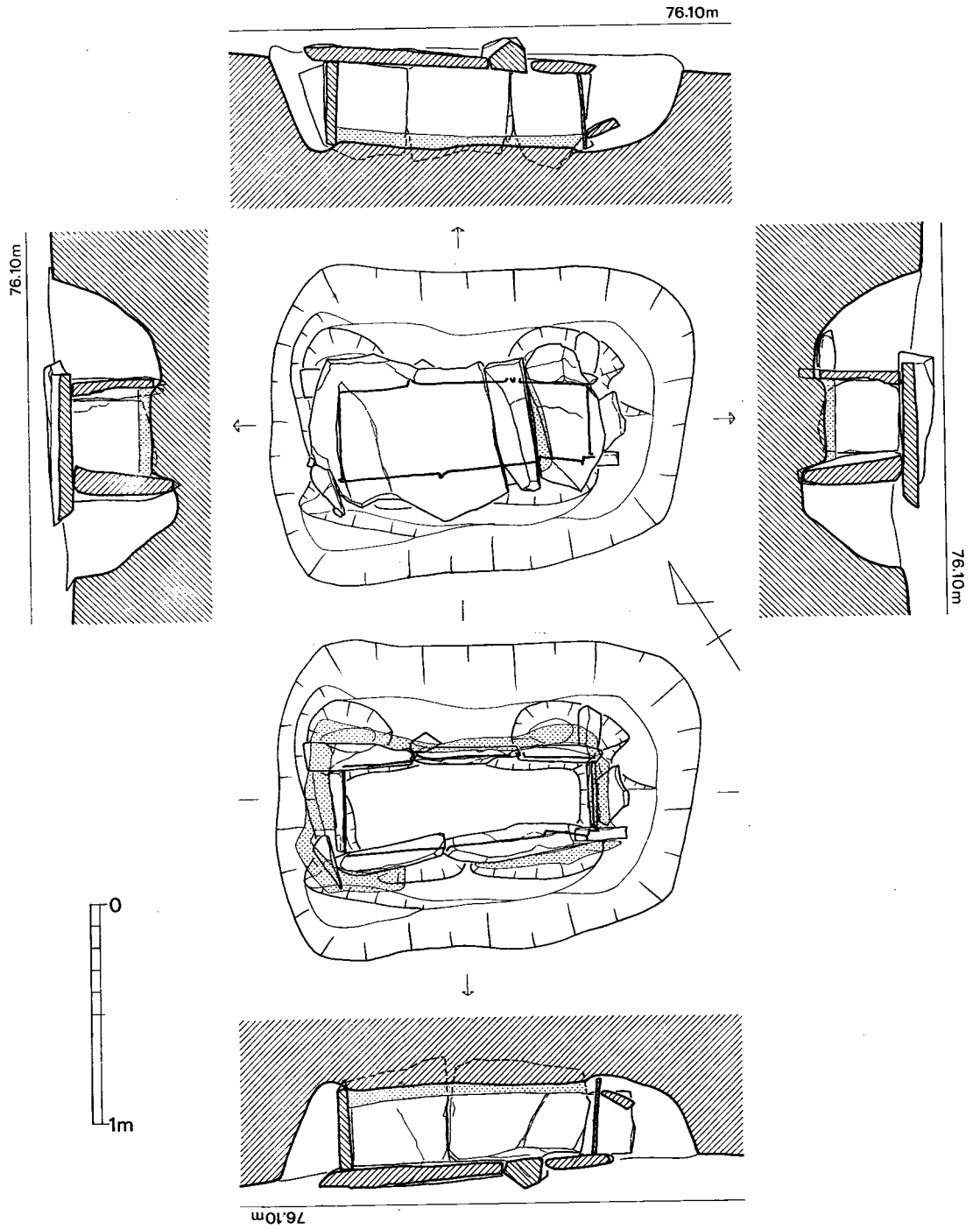


Fig. 178 第17号箱式石棺墓実測図 (縮尺1/30)

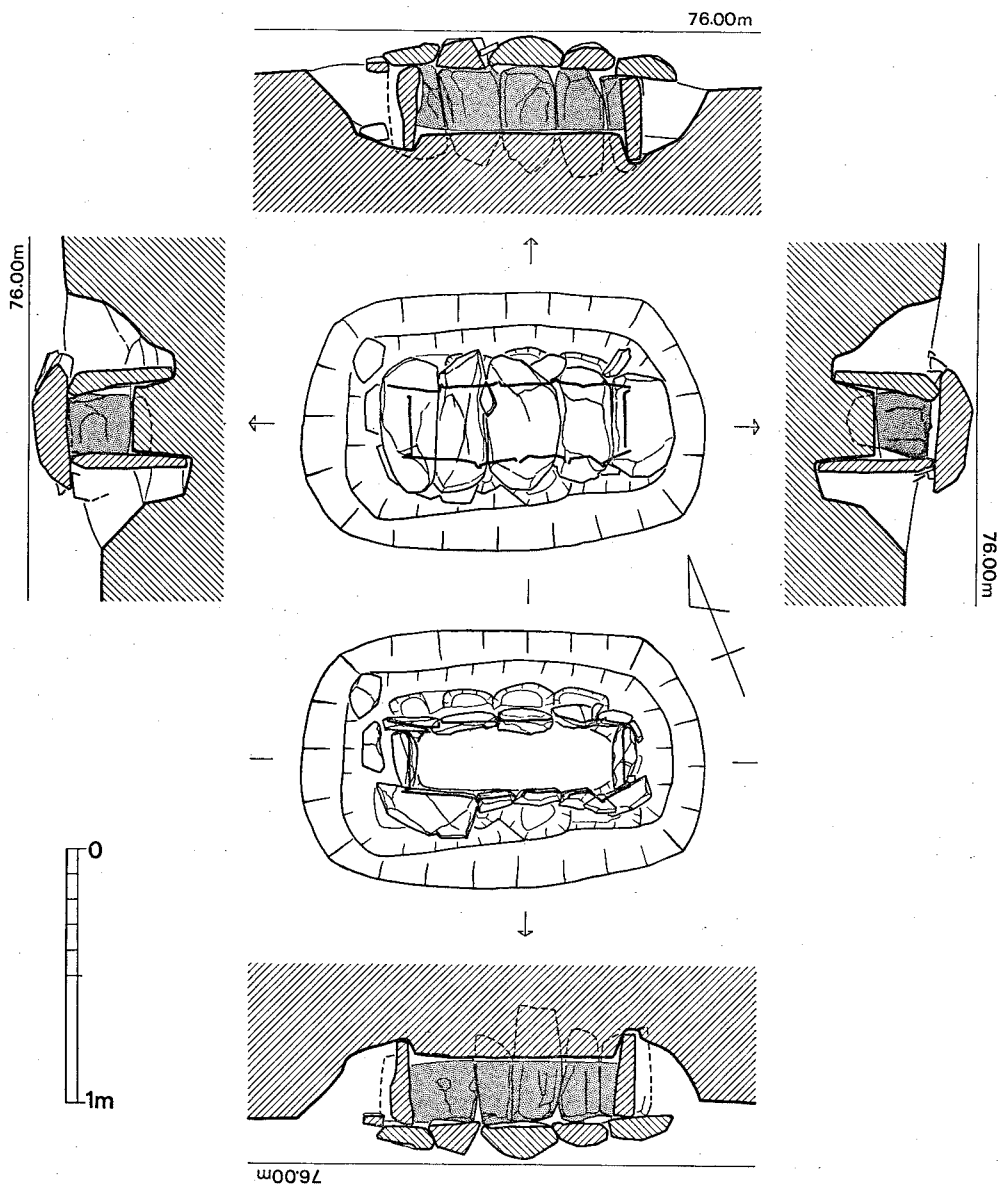


Fig. 179 第18号箱式石棺墓実測図 (縮尺1/30)

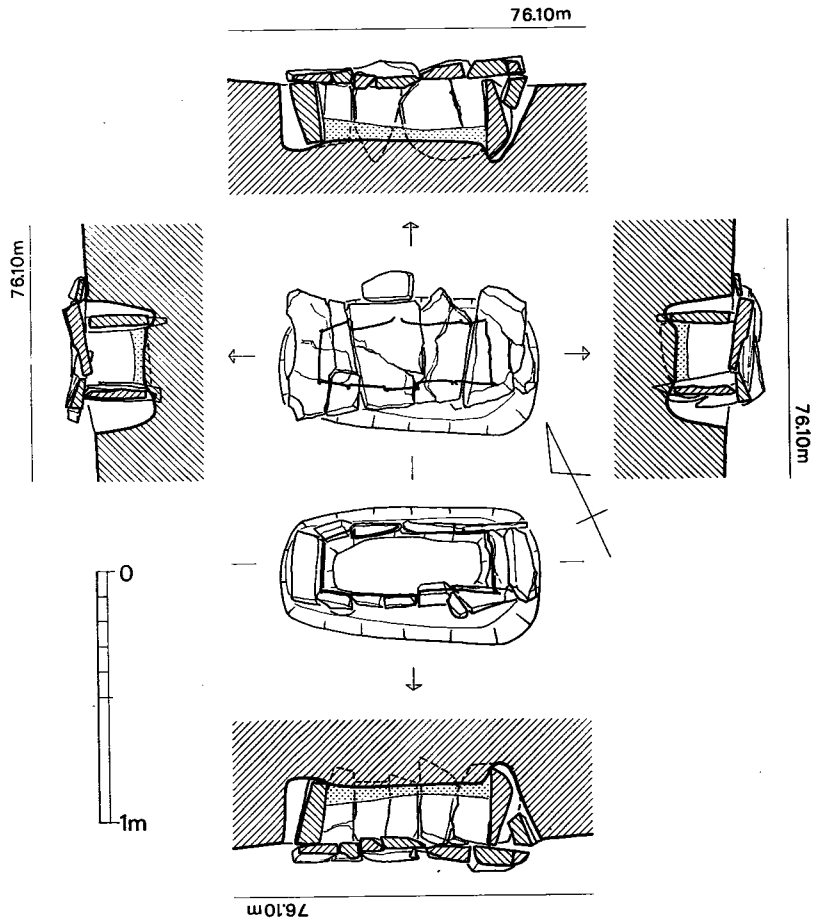


Fig. 180 第19号箱式石棺墓実測図（縮尺1/30）



76.50m

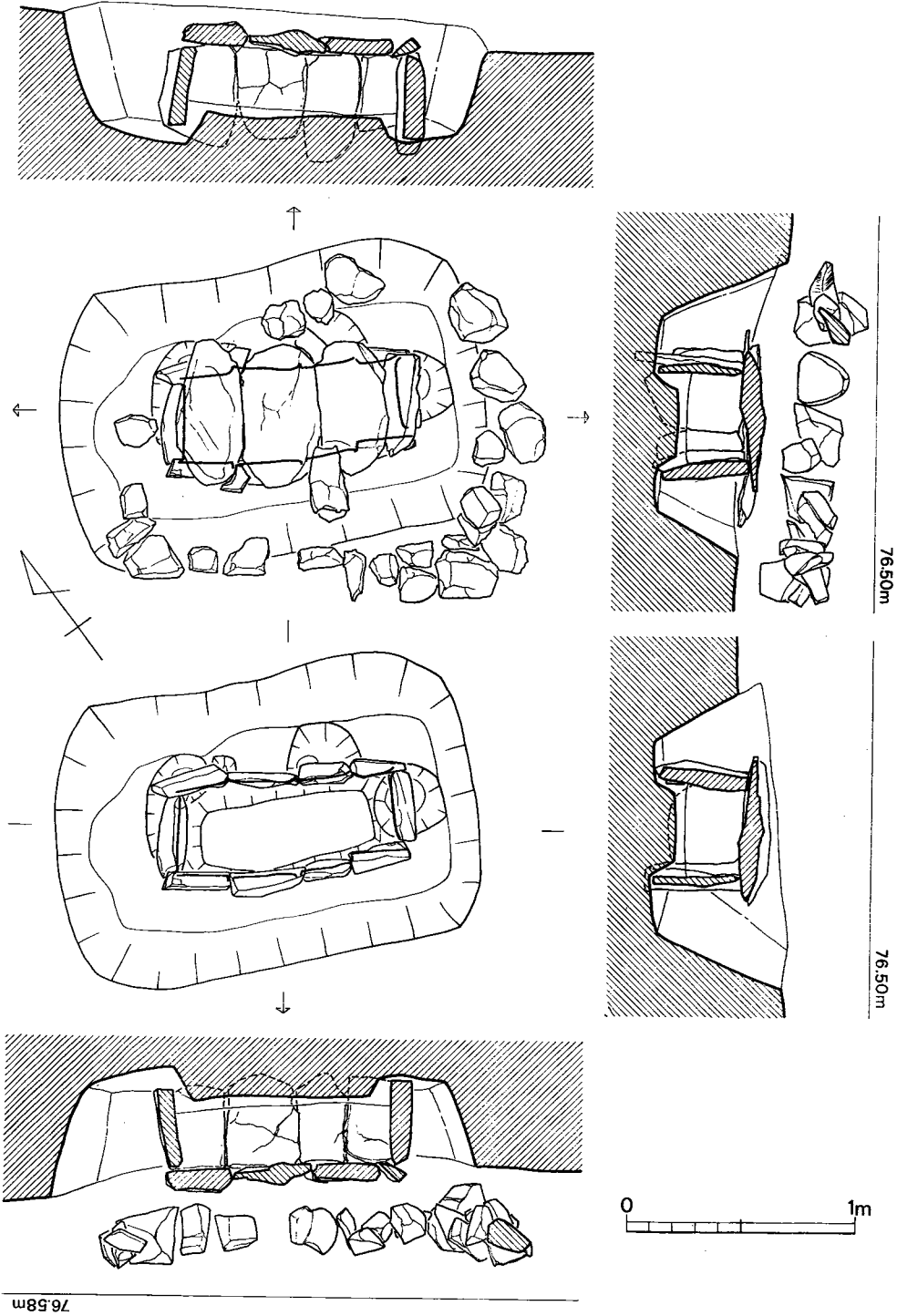


Fig. 181 第20号箱式石棺墓実測図 (縮尺1/30)

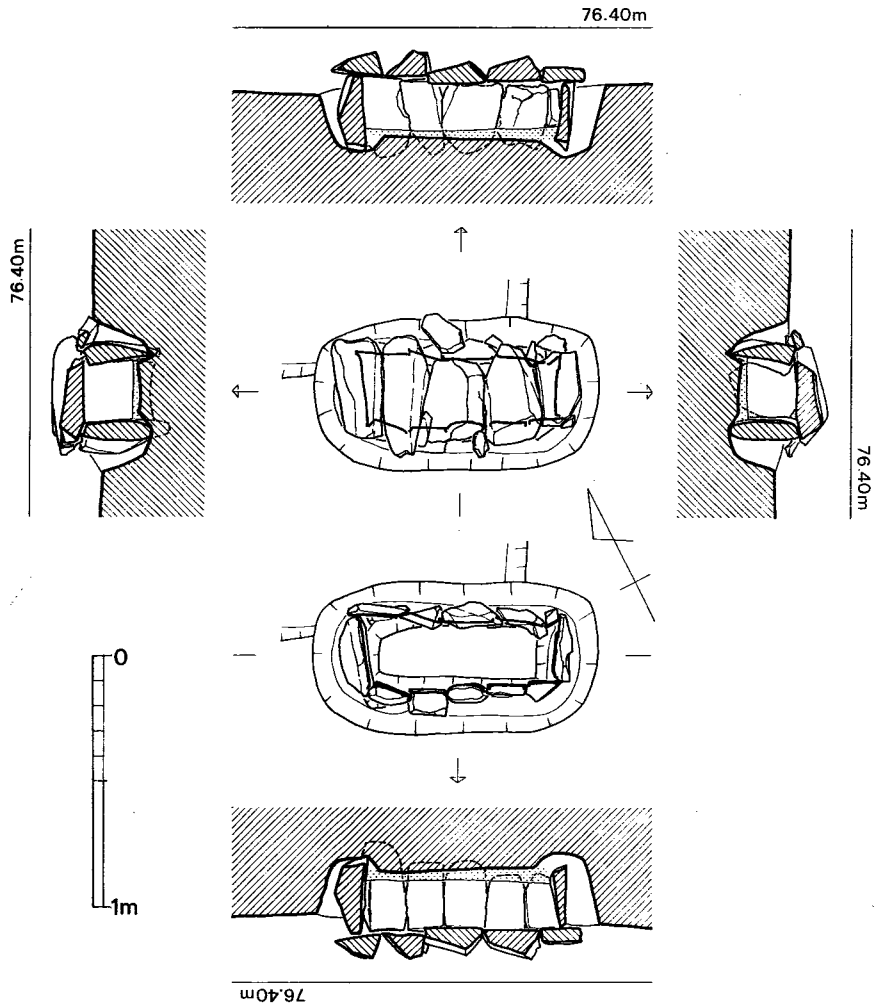


Fig. 182 第21号箱式石棺墓実測図(縮尺1/30)

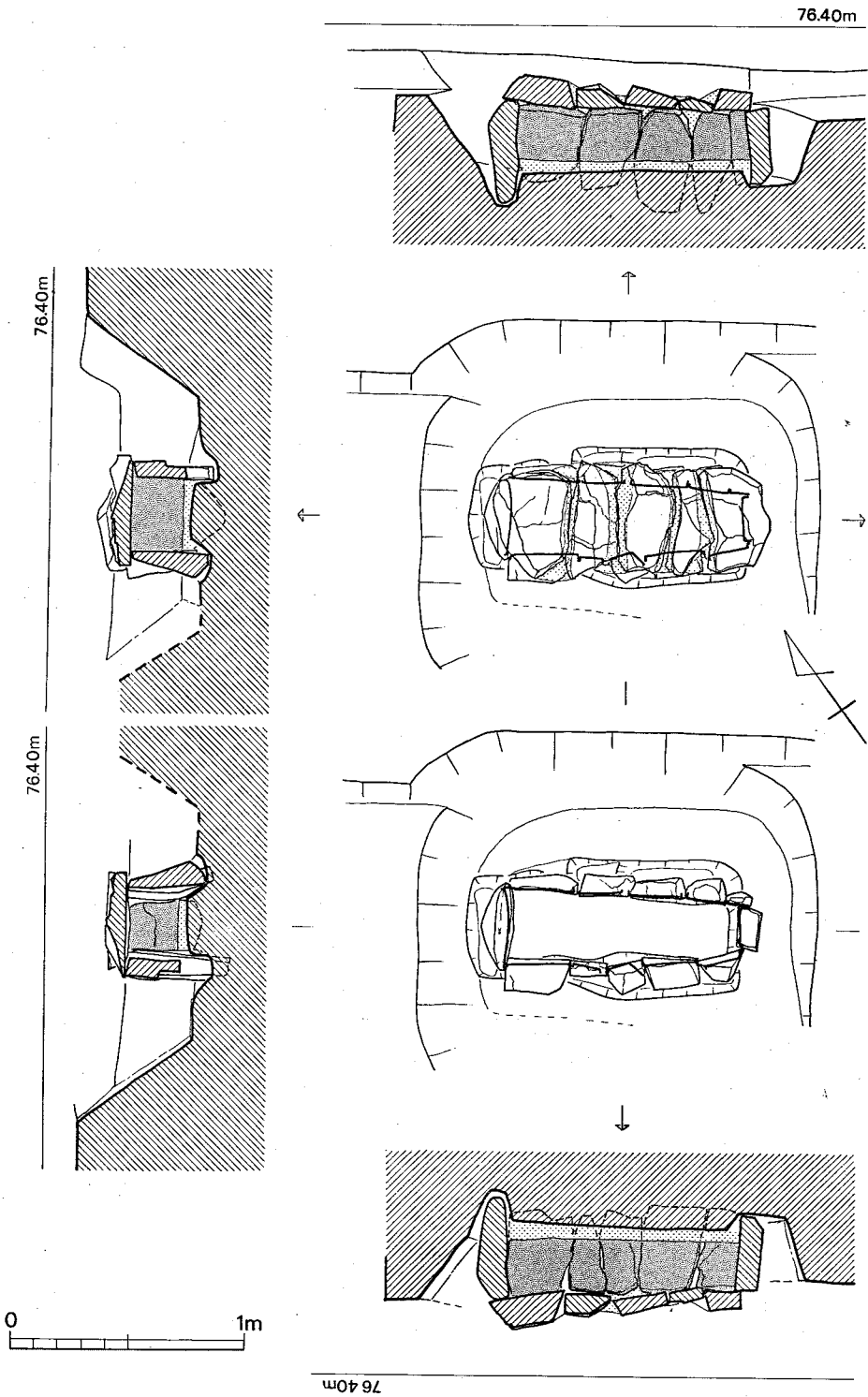


Fig. 183 第22号箱式石棺墓実測図 (縮尺1/30)

#### d. 石蓋土壙墓

総数14基を検出した。墓地内での分布は箱式石棺墓のそれに近い状態を示し、およそ次のように分類される。(Fig. 6)

- (1) 数基が集まってグループを形成するもの (ID 4・ID 8～ID 11・ID 13)
- (2) 対となって存在するもの (ID 2・ID 3)
- (3) 墓地から一定の距離を保って単独で存在するもの (ID 5・ID 14)
- (4) 他の埋葬施設にまじって点在するもの (ID 1・ID 6・ID 7・ID 12)

このように分類された14基の石蓋土壙墓のうち、成人を伸展葬するのに十分なスペースを有するものはID 5 (Fig. 189, PL. 87), ID 14 (Fig. 197) の2基で、ID 8 (Fig. 191, PL. 88)・ID 12 (Fig. 196, PL. 90) は土壙底の長軸が1.3m程度で、他は1mに満たず、成人を伸展葬するスペースはなく、屈肢葬ならばID 8・ID 12はどうか遺体を取納できないことはないが、他は無理である。よってここでは、ID 5・ID 14以外は成人葬用の埋葬施設ではないと推定する(註1)。このことを踏まえてみれば、箱式石棺墓のうち成人棺であるS 3・S 5・S 12・S 13と同様なあり方を示す(3)に分類したID 5・ID 14が成人棺で他が非成人棺であるのとうまく符合するのは何か示唆的である。また(1)に分類した石蓋土壙墓5基はすべて小児棺かそれに近いもので、箱式石棺墓の分類(1)と同様な在り方を示し、両者は成人棺であるD 100をはさんで東西のせまい範囲に存在し、D 100を中心にD 123・D 95周辺には小形棺が多く、この一帯は小児用墓域の感を受ける。(Fig. 12)

蓋石の架構について、石材の枚数は2枚前後のもの、5枚前後のもの、10枚程度のものとおよそ一定の傾向がある。ID 7 (Fig. 190, PL. 88) の蓋石は一枚だが、それだけでは蓋石の役目を十分果たせず、15～30cm大の自然石7個で間隙を補充している。ID 5は、蓋石の数の多さでは際立っており、蓋石の上に更に10数枚の自然石でおおっている。蓋石の数の多少は当然、棺の規模とほぼ対応し、蓋石の少ないものはある程度石材は選ばれ、ID 10 (Fig. 193, PL. 89)・ID 12 (Fig. 196, PL. 90) の蓋石のように若干加工されたと推定されるものもある。石蓋数の多いものは自然石材が多い。

赤色顔料の塗布に関しては、その多くが蓋石の裏面に施している。ID 9 (Fig. 193) については、北西側蓋石2枚の裏面の赤色顔料の塗布痕が土壙埋土にスタンプ状に残っていた。これなどは、蓋石架構に先立って、土壙内に土砂を充満した可能性を有する遺構である。逆に、床面に若干の赤色顔料痕が残る例があり、これは、蓋石裏面のものが雫となって落下したものと考えられ、蓋石架構時には、内部は土砂の充満はなく空間であったと思われる。

蓋石除去後の内部の構造については、小口部に板石が設置されているものID 4 (Fig. 187)・ID 5、側壁の一部に板石を立てるものID 11 (Fig. 194) がある。この種の埋葬施

設は他の地域においても知られている（註2）

明確なる枕の設置はID4に見られるが、ID3（Fig. 186）においては、頭部床面が少し高くなるようにつくられている。

次に、床面の構造については、一般的に見られる石蓋土壙墓のそれが大半であるが、壁面に立石の見られるID4・ID5・ID11の3基については、立石部分には床面に掘込があり、その部分だけに注目してみれば、箱式石棺墓と同様な構造を示している。中でも特異な構造を示すものはID12である。すなわち床面の構造は全く木棺墓と変わるところはなく、側板の組み合せ方においては、側板の掘込からみれば、木棺墓の項で分類されているD型式に属し、側板の裏込の小石が存在する。木棺墓の殆んど全てが木蓋であろうと考えられるが、本例は、その蓋に板石を使ったものであり「石蓋木棺墓」という名がふさわしい。

墓壙の二段掘込は5例（ID5・ID7～9・ID12）にみられるが、一段掘込との間に際立った相違は見られない。

副葬品を有する石蓋土壙墓は一基もない。石蓋土壙墓の殆んどが小児用である事と符合するのかも知れないが、この墓地における石蓋土壙墓の性格の一端を如実に示しているようである。

築造された相対年代に関しては、明確にしうる確証はないが、箱式石棺墓とはほぼ同様に考えて良いと考えられる。（児玉）

註1 汐井掛遺跡の埋葬施設は、木棺・土壙・箱式石棺のいずれにもその規模に大小の差異があり、被葬者の年齢差からくる体格の大小に合わせられたものと推定する。この種の埋葬施設は、当初から遺体を伸展葬か、それに近い体位で埋葬されるもので、一般に埋葬施設の規模は遺体の体格に対応するだろうと思われる。よって、ほぼ等質的な埋葬観念を有すると推定されるこの時代にあつては、埋葬施設築造後になされる遺体の収納——埋葬に際して、被葬者の属した集団内における社会的通念上の規範的なものとしての規制が当然あつたと推定される。その規制の全容については明らかにし難いが、埋葬施設の主軸方向と尾根筋方向との関係、埋葬施設の採用にあつての選択等から一定程度伺い知ることができようが、更に埋葬体位も「規制」の重要な一部分を占めたと考える。よってここでは、埋葬施設の大小は、成人葬か否かの根拠となり得ると考える。

註2 石蓋土壙の壁面に1～数枚の板石を立てる例は他の地方でもその類例を見ることができる。すなわち、大分県宇佐市四日市台ノ原遺跡C区第3調査地点の1・2号石棺として報告されているもの（『台ノ原遺跡』大分県文化財調査報告 第33輯 1975）、福岡県甘木市周辺の宗原遺跡、馬田中原遺跡、立町社堤石棺、福田町二塚等（以上、＜『埋もれていた朝倉文化』福岡県立朝倉高等学校史学部 1969＞所収）が知られている。

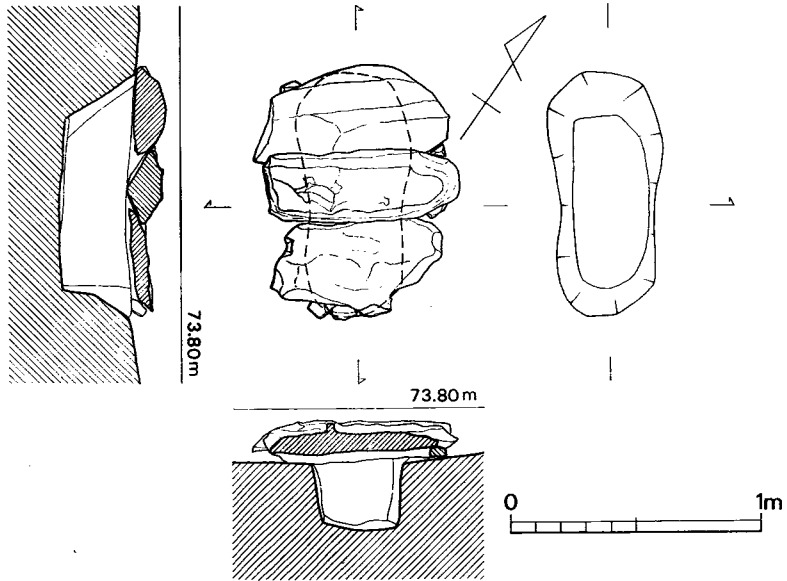


Fig. 184 第1号石蓋土壙墓実測図（縮尺1/30）

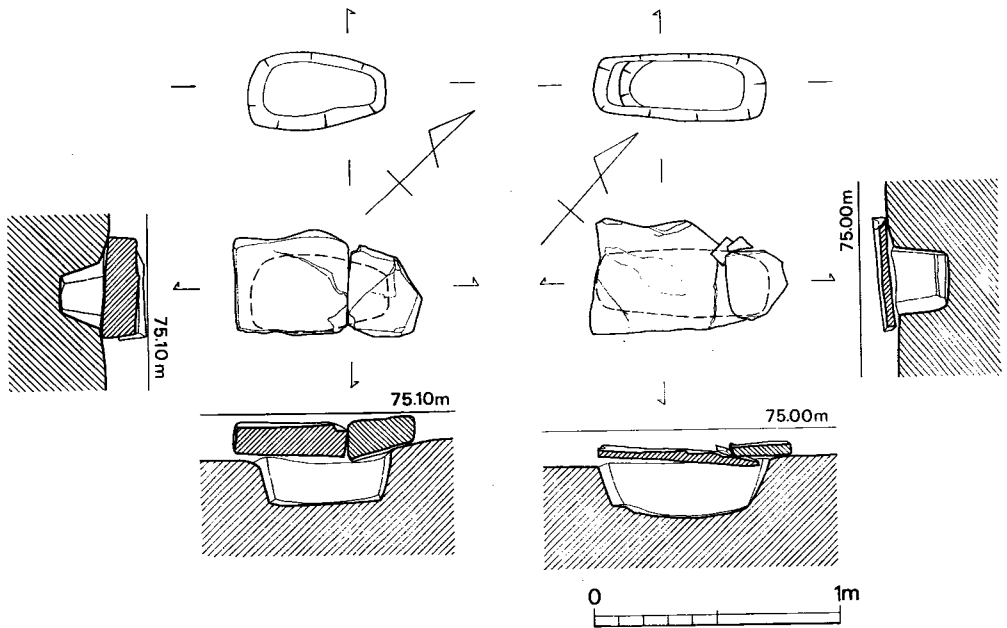


Fig. 185・186 第2・3号石蓋土壙墓実測図（縮尺1/30）

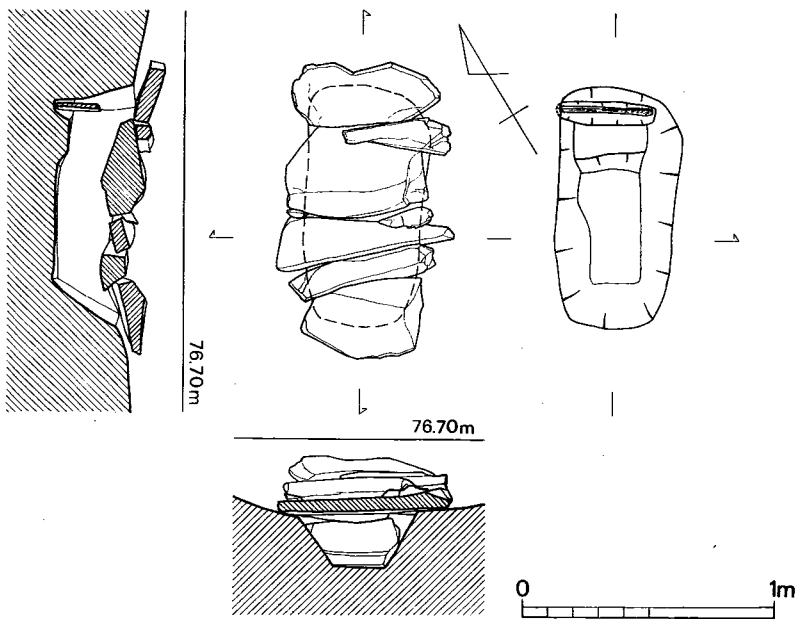


Fig. 187 第4号石蓋土墳墓実測図(縮尺1/30)

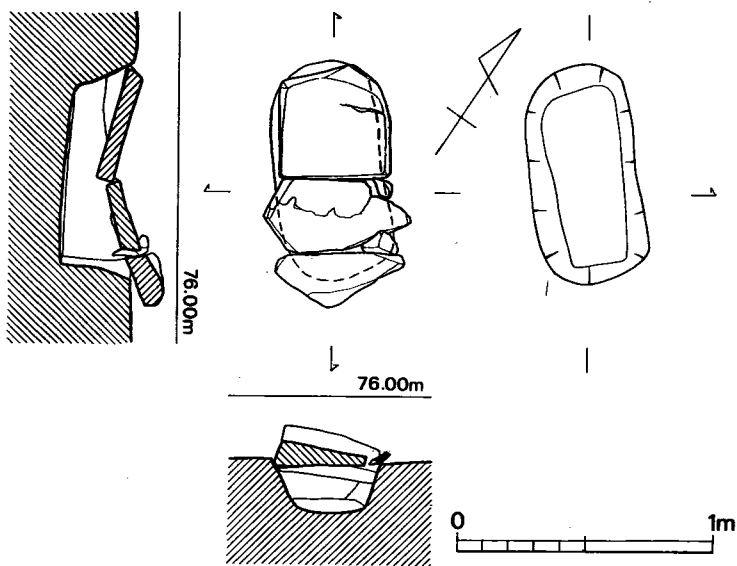


Fig. 188 第6号石蓋土墳墓実測図(縮尺1/30)

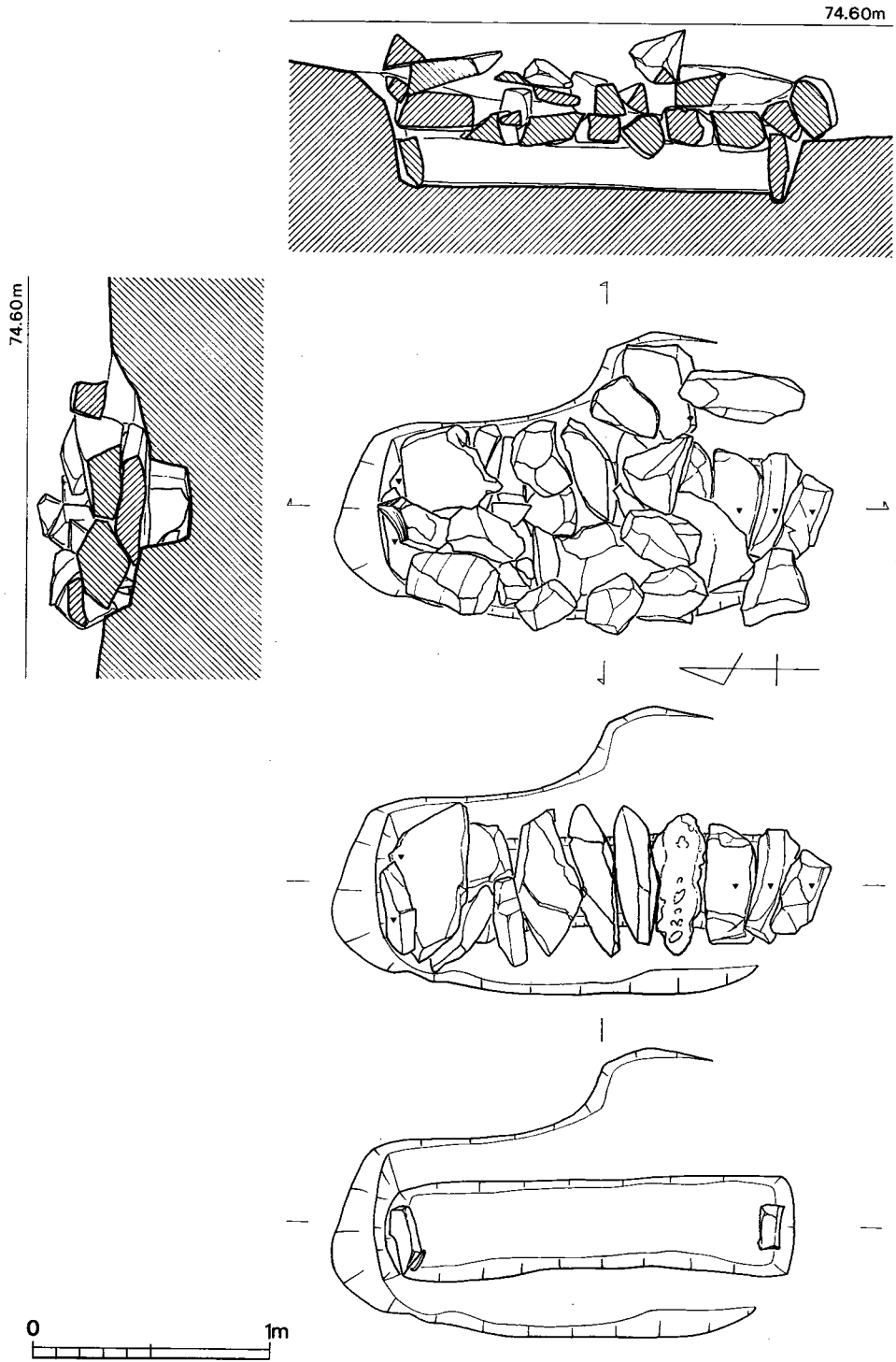


Fig. 189 第5号石蓋土墳墓実測図(縮尺1/30)



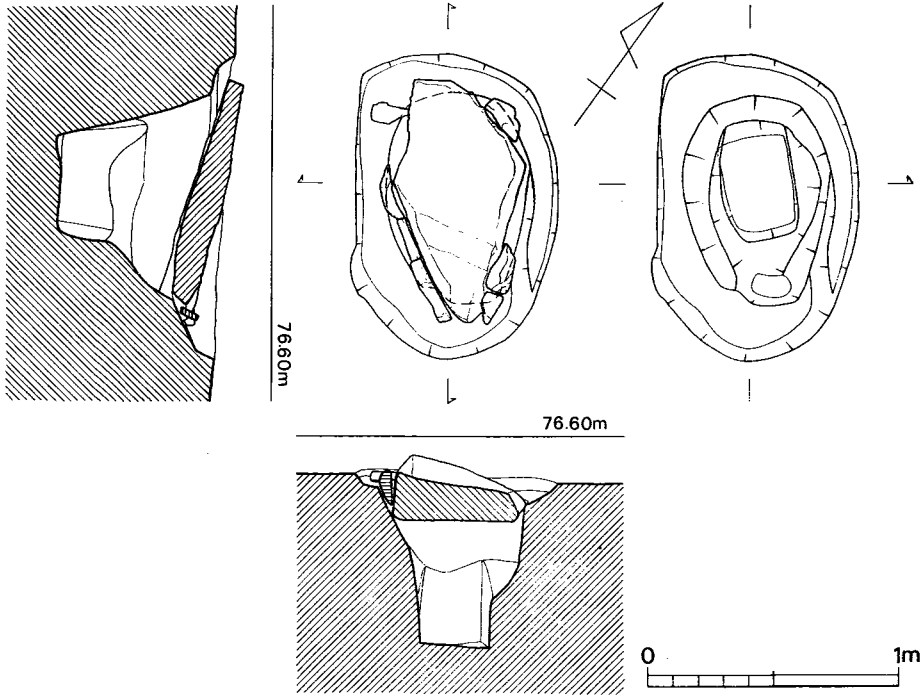


Fig. 190 第7号石蓋土墳墓実測図（縮尺1/30）

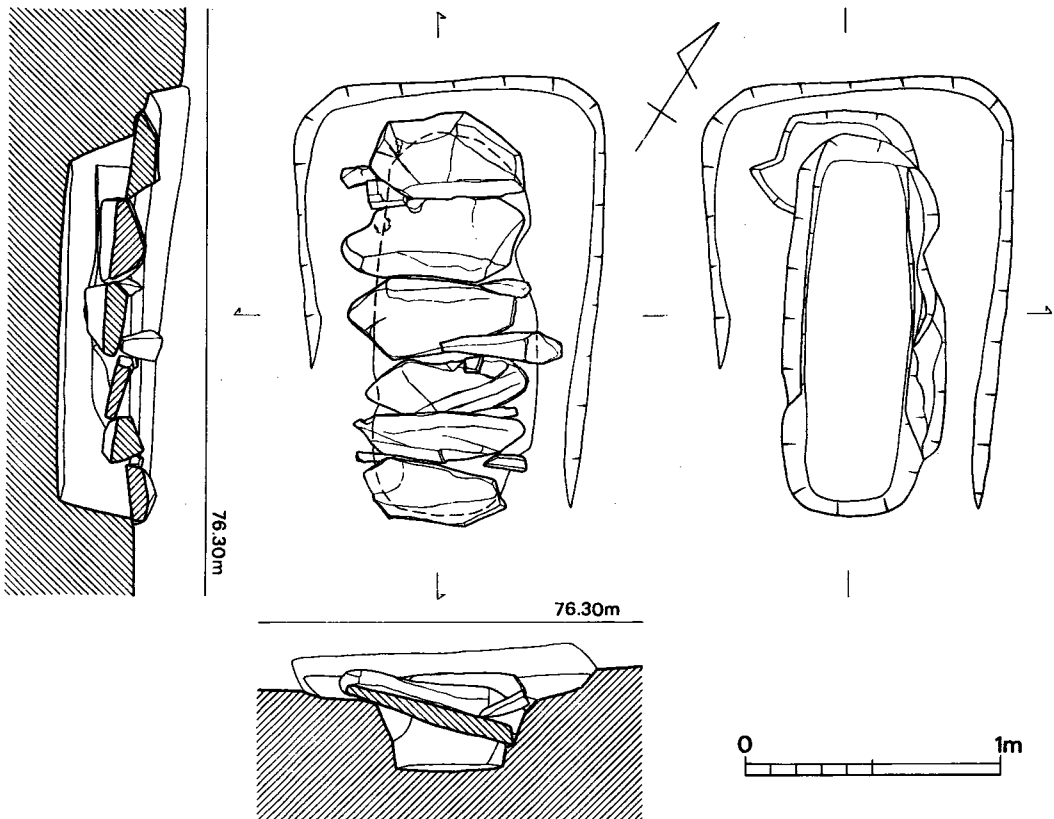


Fig. 191 第8号石蓋土墳墓実測図（縮尺1/30）

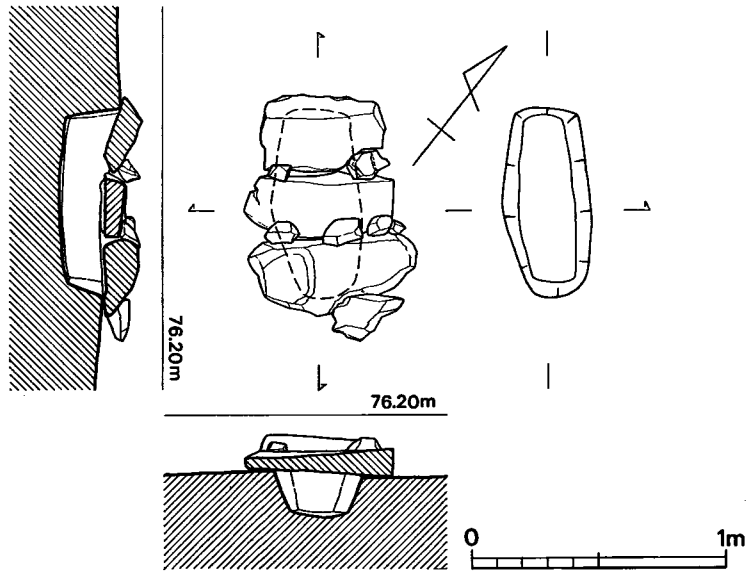


Fig. 192 第9号石蓋土墳実測図(縮尺1/30)

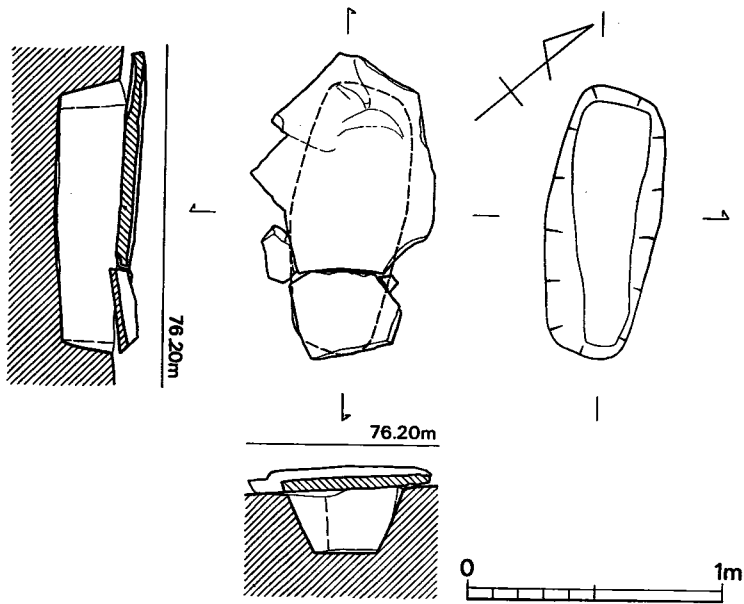


Fig. 193 第10号石蓋土墳実測図(縮尺1/30)

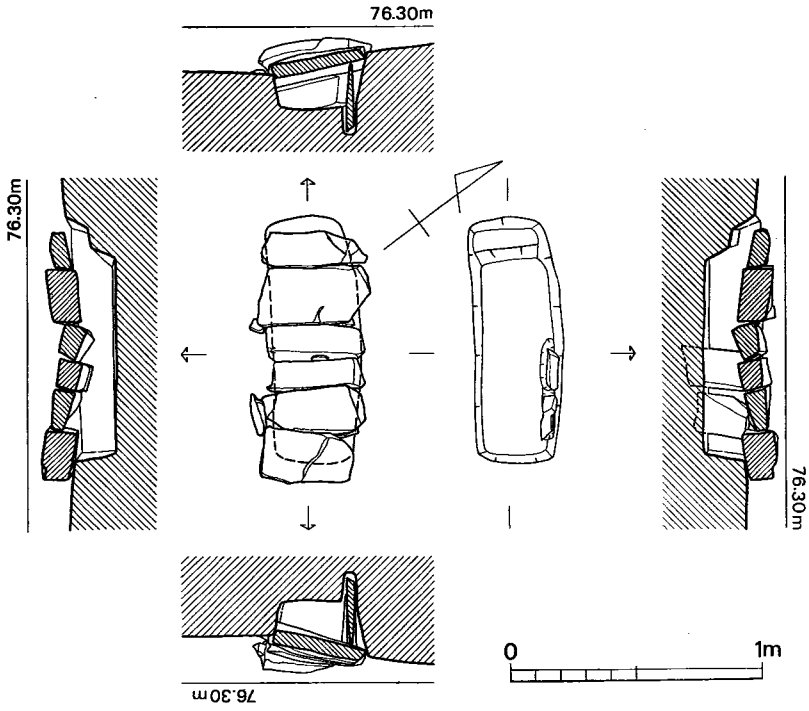


Fig. 194 第11号石蓋土墳基実測図（縮尺1/30）

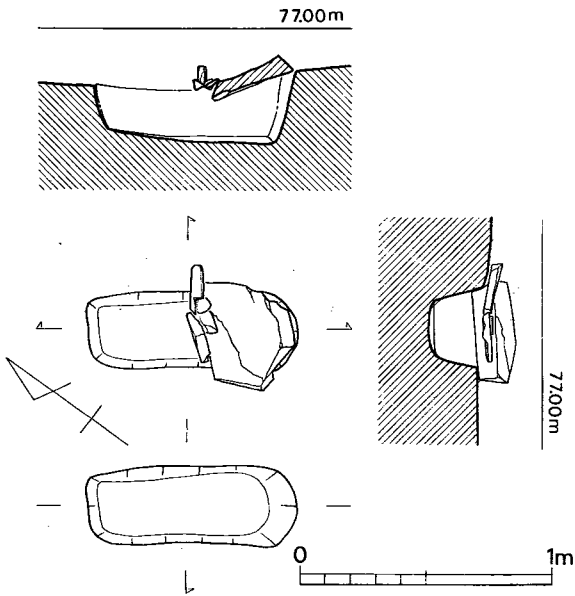


Fig. 195 第13号石蓋土墳基実測図（縮尺1/30）

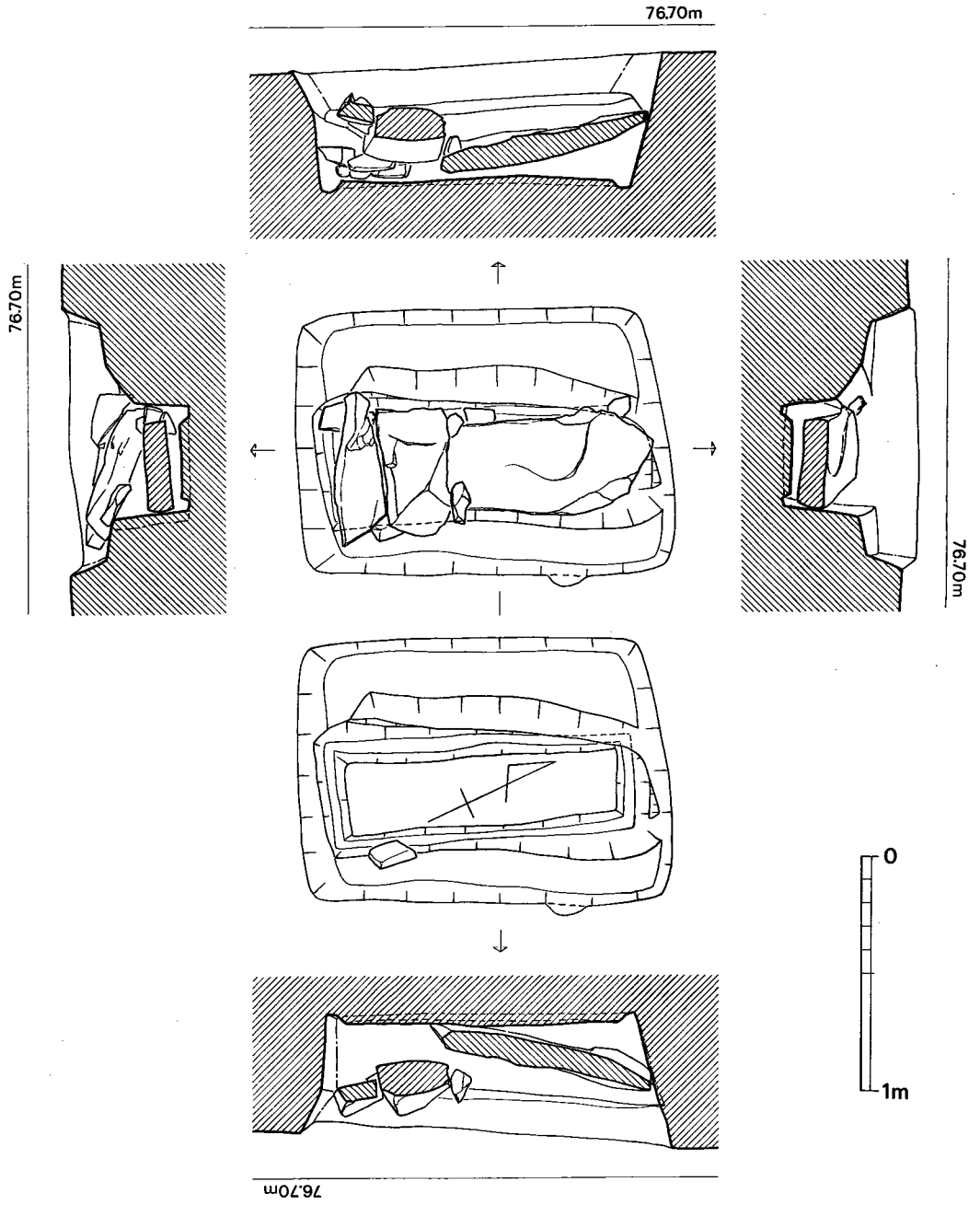


Fig. 196 第12号石蓋土墳墓実測図 (縮尺1/30)

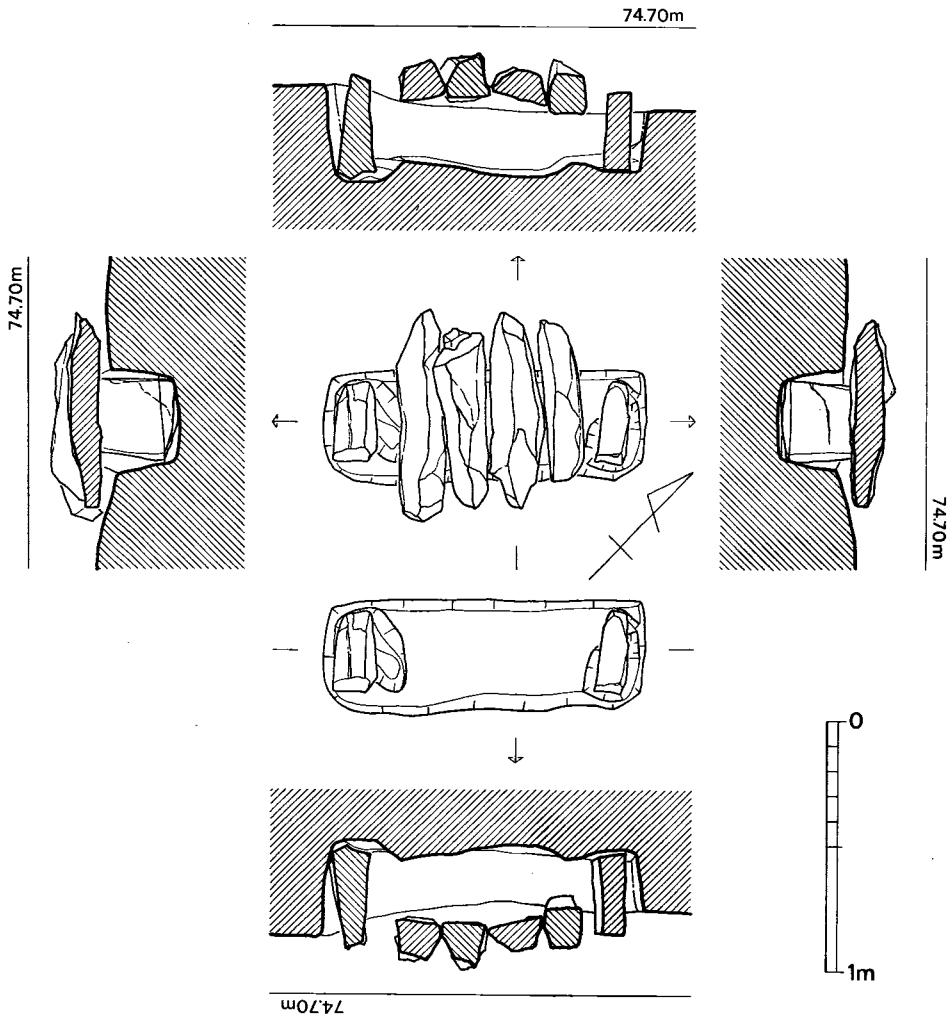


Fig. 197 第14号石蓋土壙墓実測図 (縮尺1/30)

## e. 甕棺墓 (Fig. 198, PL. 91)

D2区の遺跡東南側尾根線上に位置し、第20号土壙墓上面を切って施設される小児用甕棺墓である。上部は削平されており、墓壙全体の形状は不明である。上甕の残存状況は非常にわるく、甕形土器の胴部下位は打ち欠かされている。下甕は口縁部及び胴部の1/3程が削平される。甕の合せ方は、下甕の口縁部を上甕の胴部でおおうように被せられている。また上甕の口縁部には口を塞ぐ様な状態で埴がおかれ、さらに上にもう1個の埴が乗る。上甕胴部、下甕口縁部には目貼りの粘土等の痕跡はない。主軸方向はN-76°-Wで傾斜角度は+9°を測る。なお甕棺には人骨の遺存は認められなかった。表土から浅いため土器の器壁・割れ口は、磨滅が著しく、取り上げには苦勞した。

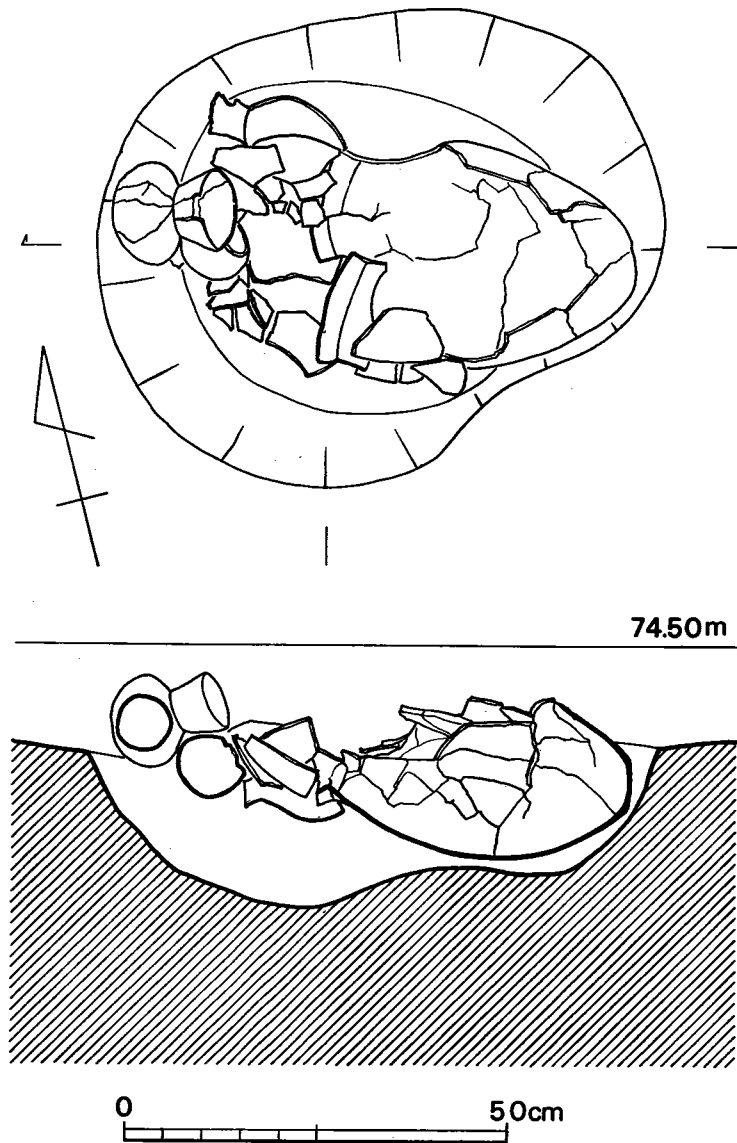


Fig. 198 甕棺墓実測図 (縮尺1/10)

## 遺物 (Fig. 199, P L. 109—1~3)

**下甕 1** は口径33cm, 最大胴部32.8cm, 底部径8cm, 高38.6cmを測る甕形土器である。ゆるやかに外反する口縁部をもつ。口縁部はヨコナデ調整され、胴部外面は風化が著しく明瞭ではないがタタキの後ハケ目調整され、上部で斜位、下部では縦位のハケ目がわずかに観察される。内面はハケによるナデ調整され、底部は指による押えの後ナデられる。茶褐色を呈し、焼成は良好。胎土は普通である。

**上甕 2** は口径15.2cm, 頸部径11.1cmを測る甕形土器で胴部下位は打ち欠かかれている。口縁部は「く」字を呈し、口唇部はわずかにつまみ上げられる。風化のため調整痕はわずかに判断できる程度で明瞭でない。口縁部はナデ調整が行われ、胴部外面はハケによるナデ調整が行なわれ、内面は頸部のやや下からヘラ削りされている。茶褐色を呈し、胎土は良質で、焼成も良好である。

**埴 3** は口縁部を欠く粗整埴である。器壁は摩耗が著しいが、外面はナデ、底部はヘラ削り

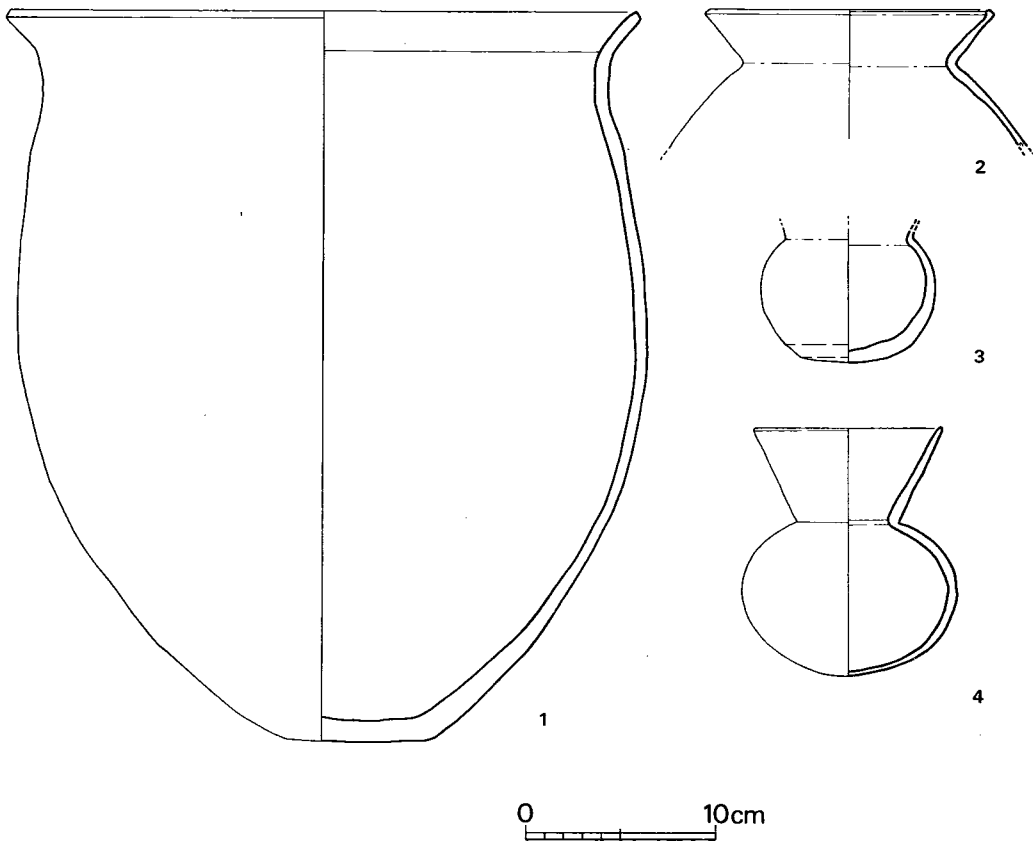


Fig. 199 土器実測図 (縮尺1/4)

の後ナデ調整される。内面胴部は横ナデされ、底部はナデ調整される。赤褐色を呈し胎土は不良である。焼成は普通である。

4は口縁部径10cm、頸部径5.4cm、最大胴部11.3cm、高13.1cmを測る完形品の精製土器である。器肉は薄く仕上げられ、口縁部は長く斜めに開く。口唇部端は丸くおさめられている。胴部はクシ目によるヨコナデが行なわれ暗文仕上げされる。胴部内面はナデ調整され、外面は胴部、底部ともヘラ削りされた後ヘラによる丹念な磨きが行なわれている。胴部は球状を呈し底は丸い。淡黄褐色の器面を呈し、胎土は良質である。

### (3) その他の遺構

上記の住居跡、各墳墓群の他に、第14号墳南方より弥生式土器溜と、墓地群内に楕円形や不整形のピットが6ヶ所で検出された。

#### a. 溝状遺構(土器溜)(Fig. 200)

第14号墳南側より検出したもので、長さ3.25m、幅40cm前後、深さ15cm前後を測り、溝状を呈している。上部は削平されており性格は不明である。またこの周囲からも遺構は検出されなかった。土器は器形も多く、個体も多い。その集積状態及び、内面を上に向けて、三重に重なる点などから、溝に破棄された可能性が強い。炭化物も明らかに土器中にあり、同時に捨られたものとする。土器は中期中葉から後葉のものである。

#### b. 不整形土壌

##### P 1 (Fig. 201, P L. 92)

墓地群の東南端、D 1・2・3の南側に検出された不整形ピットである。上面の東西幅は約2.85m、南北で約1.7mを測る。壁はやや傾斜して掘り込まれており、北側は二段になっている

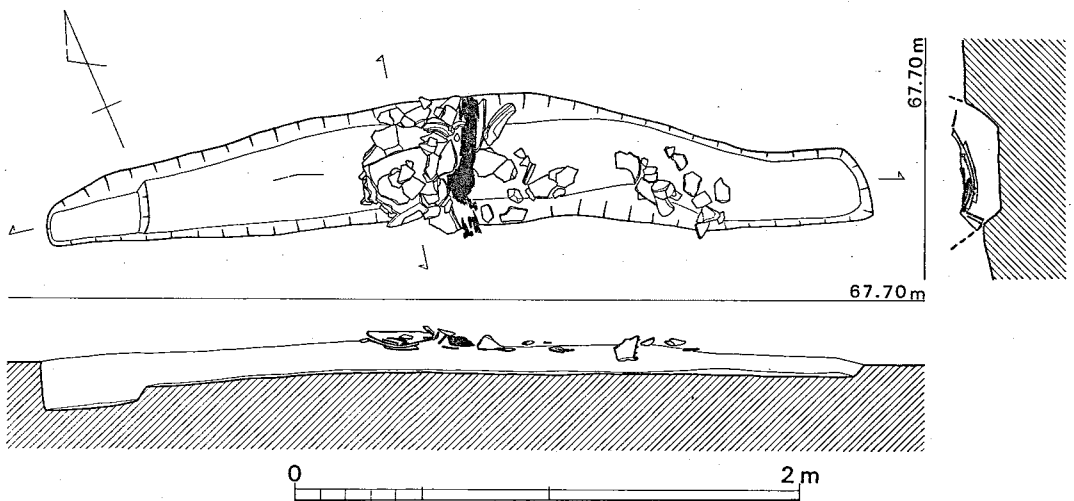


Fig. 200 溝状遺構実測図(縮尺1/30)



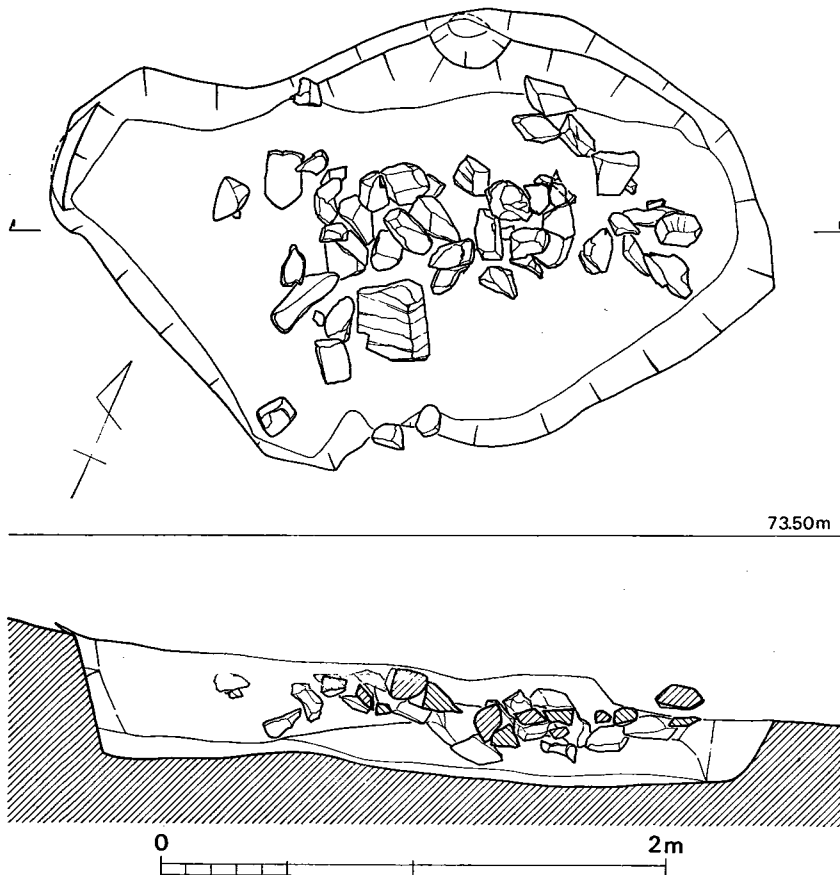
る。深さは最深部で約65cmを測る。床面はわりあいに平坦である。壙内には、20~30cm前後の礫が集石されている。

**P 2 (Fig. 202, P L. 92)**

P 1とD 1・2・3をはさんで北西側に位置する不整形ピットである。幅は南北で2.3m、東西で約2.5mを測る。床面は、南西側から北東側に向って傾斜している。壁面は斜めに掘り込まれ、深さは最深部で約20cmを測る。壙内にはP 1と同様に礫が集石されている。

**P 3 (Fig. 17)**

P 3はD 5の南東側で検出された。隅丸方形を呈するピットである。長辺1.15m、短辺約1m、深さ約75cmを測る。床面は平坦である。切り合い関係はD 5よりも新しい。



**Fig. 201** 不整形土壙実測図① (縮尺1/30)

**P 4 (Fig. 30)**

D19の北西側から検出した不整形ピットである。当初は土壙墓として取り上げたが、床面が何段にも落ちこむためピットとした。D19と切り合い全体の形状は明らかではない。長辺1.2m, 短辺75cm, 深さ約50cmを測る。D19より新しい。

**P 5 (PL. 22)**

D24とD28の間に検出された不整形のピットである。全体の形状は不明であるが、床面は楕円形を呈する。深さは約7mを測る。D24・D28より新しい。

**P 6 (Fig. 38)**

二段掘込の不整形ピットで、一段目はほぼ円形に掘り込まれ径1.2mを測る、二段目は隅丸長方形に掘り込まれ、長辺90cm, 短辺55cm, 深さ約90cmを測る。D27より新しい。(池辺)

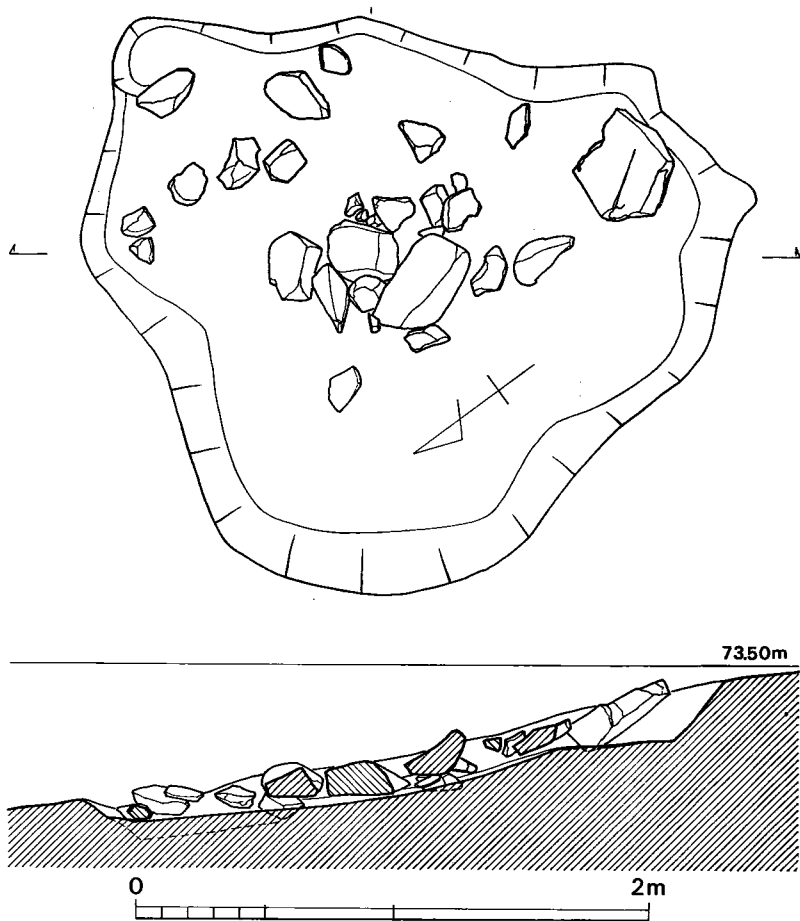


Fig. 202 不整形土壙実測図② (縮尺1/30)

### 3 出土遺物について

A地区からの出土遺物は、Tab. 2にあげるとおりである。以下各項について説明を加える。

Tab. 2 出土遺物一覧表

種別	出土遺構	出土地点	出土遺物名	
鉄器	第4号 木棺墓	棺内床面	鈍1	
	第35号 木棺墓	棺外	鉄刀1	
	第37号 土墳墓	棺外	鉄刀1	
	第76号 木棺墓	棺外	鈍1・刀子1・不明	
	第79号 木棺墓	埋土中	鉄斧1・鉄鎌3	
	第90号 土墳墓	棺外	鉄剣1	
	第91号 木棺墓	棺外	鉄斧1	
	第109号 木棺墓	棺内床面	素環頭大刀1	
	第143号 木棺墓	埋土中	鉄鎌1・素環頭刀子1	
	第147号 木棺墓	埋土中	鋤先1	
	第22号 箱式石棺墓	棺外蓋石上	鉄鎌2	
	第2・3号 箱式石棺の間	表土直下	鉄斧	
	玉類	第47号 木棺墓	棺内床面	勾玉2 (ガラス製)
		第68号 木棺墓	棺内床面	ガラス小玉 323+α
第74号 木棺墓		棺内床面	ヒスイ勾玉1・ガラス小玉24	
第80号 木棺墓		棺内床面	ガラス小玉1	
第91号 木棺墓		棺内床面	ガラス小玉 327+2・虎珀玉1	
第100号 木棺墓		棺内床面	勾玉2・管玉3 (ガラス製)	
第115号 土墳墓		棺内床面	ヒスイ異形勾玉1・水晶玉10・碧玉管玉9	
第10号 箱式石棺墓		棺内床面	碧玉管玉1	
鏡	第28号 木棺墓	棺外埋中	三角縁四乳飛禽文鏡	
	第4号 箱式石棺墓	棺内	方格藤手文鏡	
	第6号 箱式石棺墓	棺外	長宜子孫内行花文鏡片	

#### (1) 土器

汐井掛遺跡での出土土器は、きわめて少い。墳墓群中を除けば、第14号墳の南側斜面の溝状遺構から出土しただけである。墓地群では、D54・D66・D67・D85・D88・D93・D100・

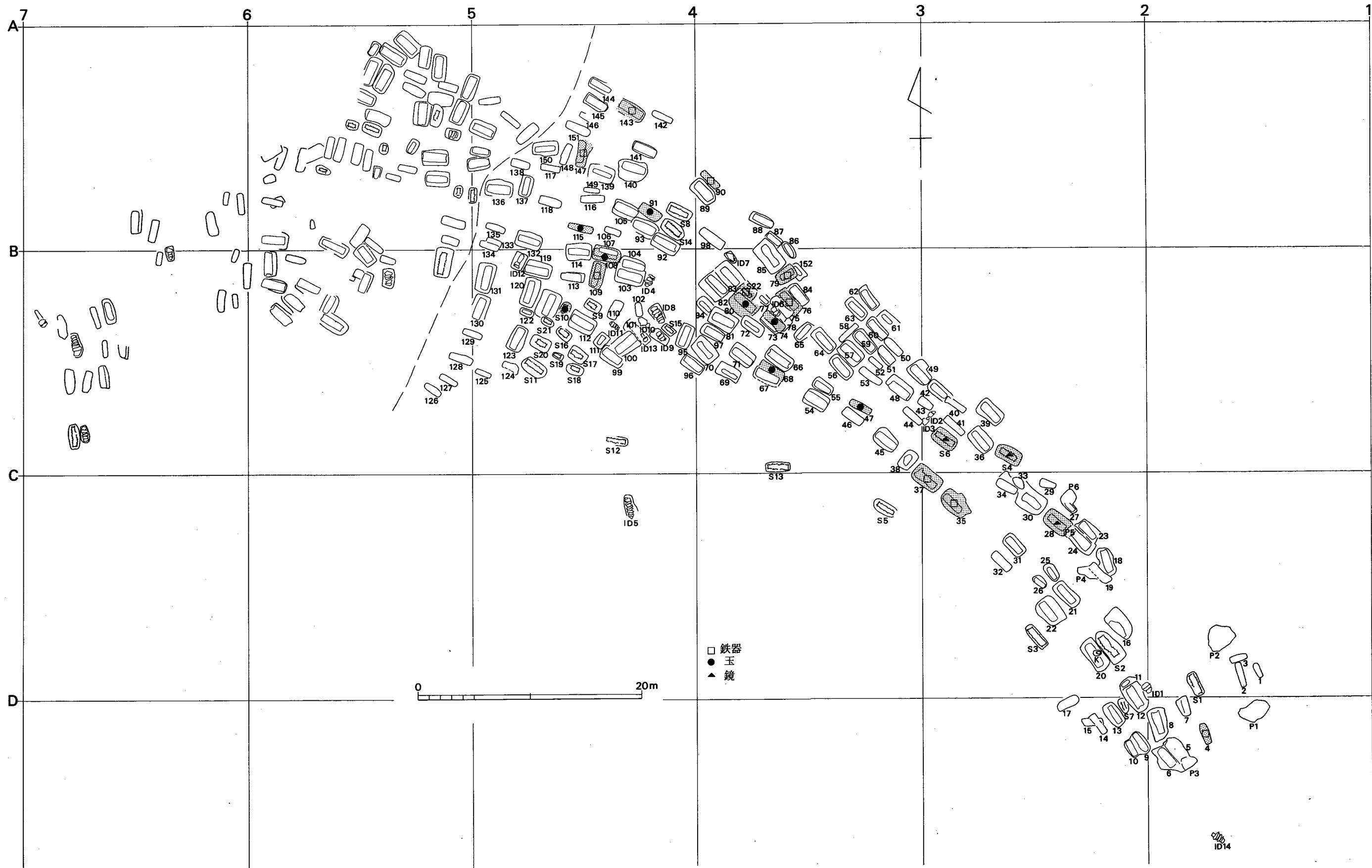


Fig. 203 汐井掛遺跡遺物出土遺構配置図 (1/300)

D111・D123・D124・D125・D127の埋土中から弥生式土器の細片が出土しているが、器形のはわかるものは少ない。供献用に使用されたと思われるものはD65東南側の標石部から出土した壺形土器1個体とS4号東側から出土した高杯がある。以下器形の判明し、図示できたものについて説明を加える。

#### 汐井掛遺跡南斜面出土土器

##### 壺 (Fig. 204・205, P L. 110)

1～5は第14号墳南側斜面の表土直下から出土した土器である。

1は、胴部以下を欠く鋤先口縁をもつ大形の壺である。口縁径は外径で43.4cm、内径で27.6cmを測る。口縁部上面に十文字の装飾が貼り付けられている。(Fig. 204—1, P L. 110) 頸部には断面台形の貼り付け突帯が施されている。口縁部から頸部にかけては叩き痕が残る。(Fig. 204—2) 口縁部はヨコナデされる。胴部内面はナデ調整され、外面はハケ目調整の後、ヨコナデされている。またその後器壁全体に赤褐色粘土によるスリップ調整が行なわれている。胎土は普通で焼成は良好である。

2は、大形の壺で胴部下位及び底部を欠く。口縁径は29.4cm、最大胴部径54cmを測る。頸部に一条、最大胴部に二条の断面台形の貼り付け突帯がめぐる。口縁部、胴部内面はナデ調整、胴部外面はハケ目調整の後ヨコナデされる。茶褐色を呈し、焼成は普通、胎土は良質である。

3は、壺の口縁部片で本来の器形は定かではない。復原口径は10.1cmを測る。口縁は内彎気味に直立する。口唇部の断面は方形を呈している。口唇部直下に断面三角形を貼り付け突帯をめぐらしている。器壁は内外面ともにヨコナデ調整されている。黄褐色を呈し、胎土は粒石を含んでおりあまり良くないが、焼成は普通である。

4は、壺の口縁部片である。復原口径は、外径で23.6cm、内径で12.3cmを測る。口縁部上面にボタン状の装飾が貼り付けられる。器壁はヨコナデ調整される。黄褐色を呈し焼成は良好である。

5は、壺の頸部で四条の断面台形の貼り付け突帯がある。器壁はヨコナデ調整されている。茶褐色を呈し、焼成は良好である。

#### 墓壇埋土中出土の土器

##### 高杯 (Fig. 205, P L. 109—5)

7は、第67号木棺墓埋土から出土した高杯杯部片である。外面は脚部つけねより口縁にかけてヘラ磨きされている。内面は摩耗が著しく調整は不明である。茶褐色を呈し、焼成・胎土ともに良好である。

8は、第127号土壇墓埋土中から出土した高杯の脚部片である。内面に絞りがみられ、裾部はハケ目調整の後ヨコナデされる。外面はハケ目調整、裾部はヨコナデされている。黄褐色

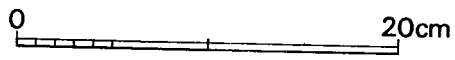
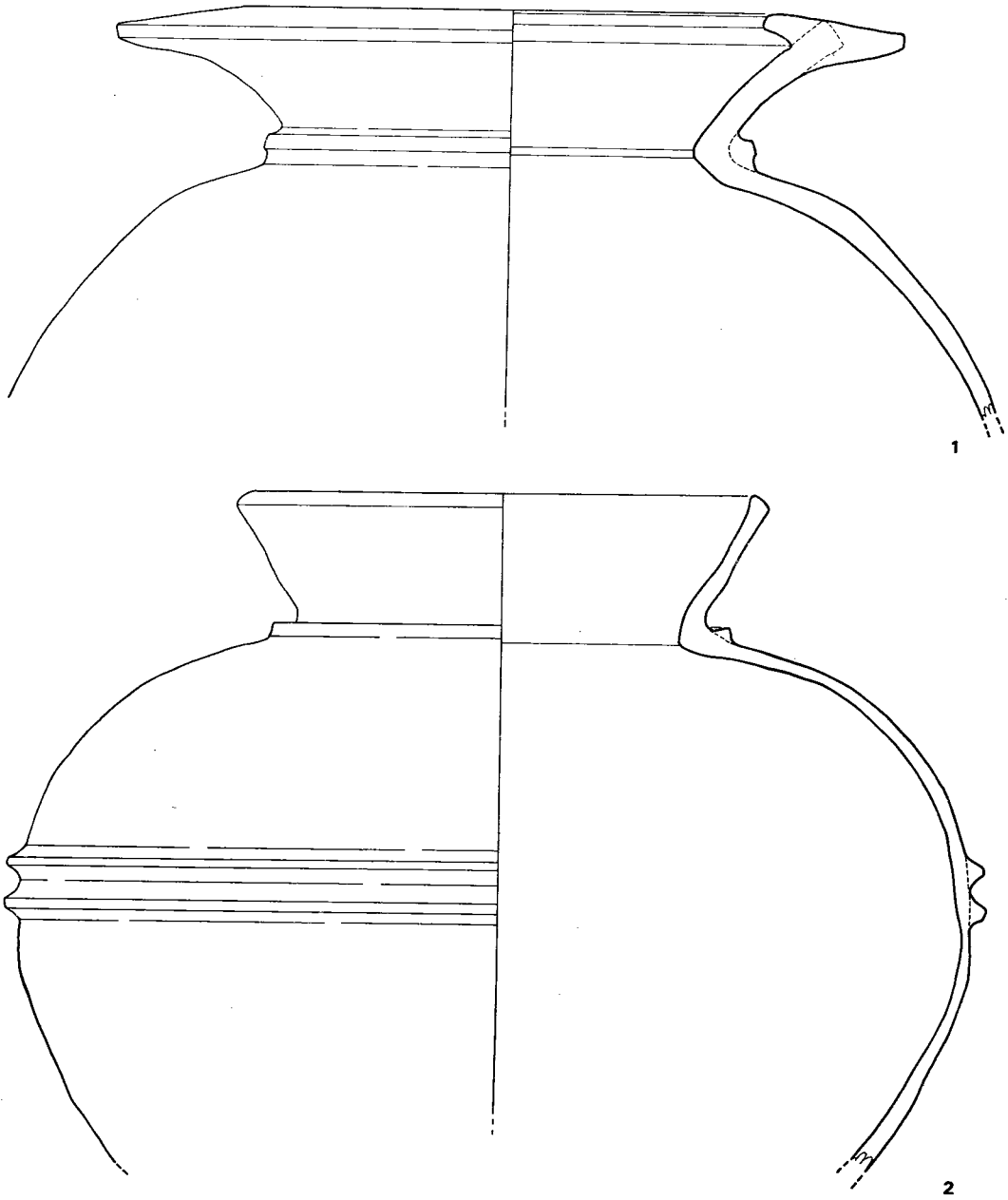


Fig. 204 土器実測図① (縮尺1/4)

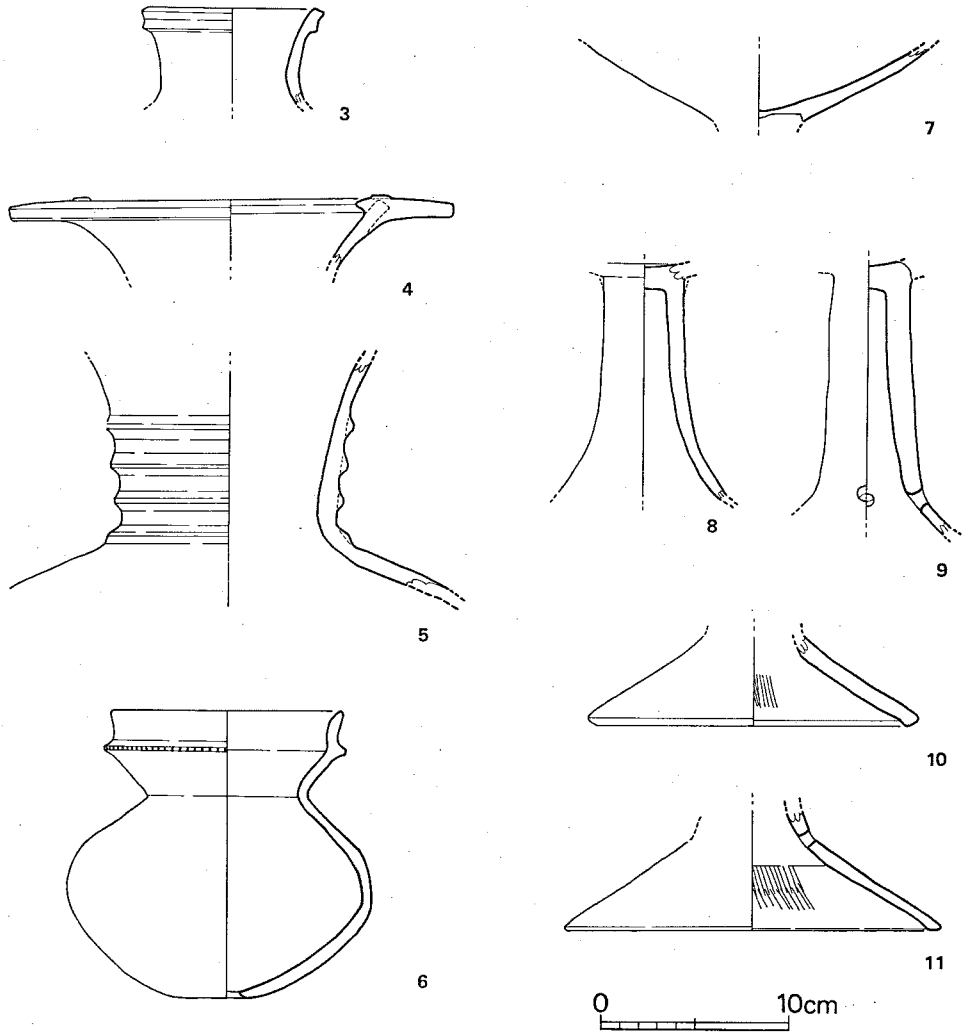


Fig. 205 土器実測図② (縮尺1/4)



Fig. 206 壺形土器拓影 (縮尺1/2)

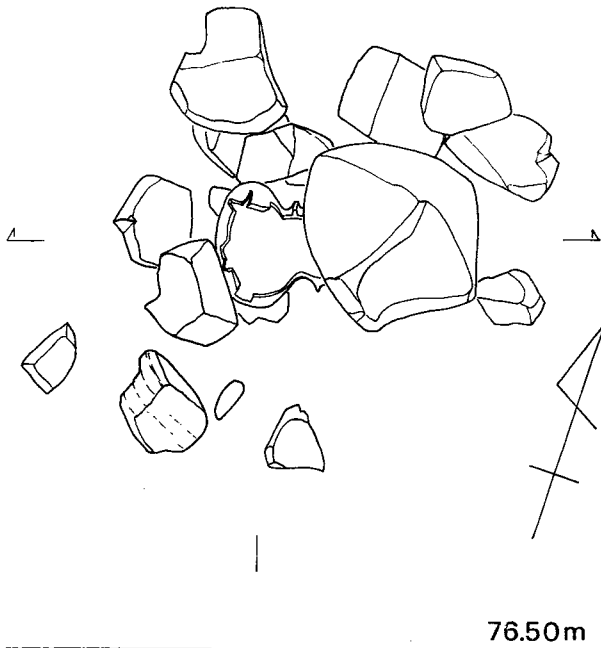
を呈し、胎土・焼成ともに良好である。

10は、第54号木棺墓から出土した高杯脚部片である。内面は縦位のクシ目調整、裾端部はヨコナデされている。外面はナデ調整される。茶褐色を呈し、胎土も良好である。

11は、第127号土壙墓埋土中から出土した高杯脚裾部片である。透しは7~8mmの円孔で1個残る。器壁の調整は10と同様に行なわれている。赤褐色を呈し、胎土には粒石を含む。

### 供献用土器

壺 (Fig. 205, P.L. 109—4) 4は、D64北西側、D68北東側の配石から出土した二重口



縁をもつ壺形土器で、口縁部、胴部を $\frac{1}{3}$ ほど欠く。復原口径は12.4cm, 最大胴部は16.1cm, 器高15cmを測る。口縁部「く」の字口縁の上に内彎気味に短い口縁を重ねている。下段の口縁部にはヘラによる刻目が施される。胴部の最大径は中位よりやや下にもち底部は丸みをもつ。内外面ともにナデによる調整がされているが、外面胴部下位から底部にかけてはヘラ削の後ヘラ磨きされている。底部に穿孔は焼成前にヘラによって行なわれている。茶褐色を呈し、胎土はあまりよくない。

### 高杯 (Fig. 205—9)

第4号箱式石棺墓北東側から出土した脚部片である。器壁が摩耗しており調整は不明。茶褐色を呈し、胎土は細砂を含み、焼成は良好。(池辺)

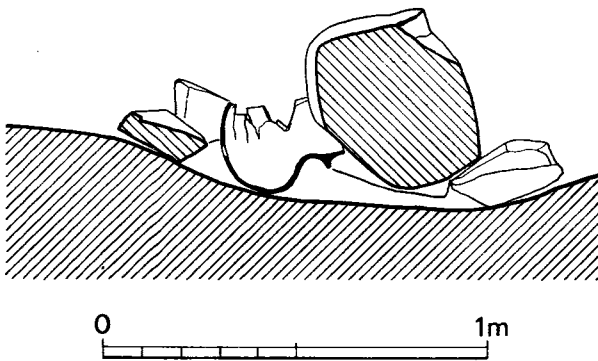


Fig. 207 二重口縁壺出土状態実測図 (縮尺1/20)



## (2) 鉄器

汐井掛遺跡の調査を通じて出土した鉄製品は、武器・工具・農具で、その種類は剣・刀・鎌・斧・鉈・刀子・鎌・鋤先の8種類におよび、他に不明鉄製品1が出土している。これらの多くは木棺墓・土壙墓から出土したもので石蓋土壙墓からの出土例はない。

剣 (Fig. 208—3, P L. 115—4)

D90墓壙掘方の南東側で、墓壙から2cm離れて、墓壙長軸と平行に地山上から出土している。この土壙墓が木蓋であれば、蓋の上におかれていたものと考えられる。本例は身と茎の過半を欠失し、現存長17.3cmを測る。身幅は3.1cm~2.9cmで鋒部に向かって若干細くなる。身の中央に明瞭な鑄が通り、断面は扁菱形を呈し、厚味は5mm程度である。銹化が進んで関部の形状は明確ではない。関部から8mm程離れて径3mmの目釘孔があり、銹でははっきりしないが左右で一对をなすものであろう。茎の断面は略長方形で中央部がやや厚くなり、剣身断中央部と同程度の厚さを有する。

刀 (Fig. 208—4・5・6, P L. 58—2・115—3・5・6)

D35・D37・D109から各一振りずつ出土している。後者の二振りは素環頭である。

6は棺外出土で二段掘込の木棺墓の一段目から出土した。茎の過半と刃部の一部を欠失するが現在長33.2cmを測る。身の長さは31.3cm、幅は中央部で最も広く4cmを測り、切先、関部付近はやや細目である。切先部は丸味を帯びて鋭さはない。茎は1.9cmを残して以下欠失しているが、B地区出土例から判断して茎は厚みを減じながら更に5~6cmは続いていたと考えられる。

4は棺外出土で素環頭を欠失するが現存長25cmを測る。身幅は関部で2.2cmを測り、切先に向かって次第に狭くなる。身の全長は17.3cmで、その形状は特徴があり、関部からやや内彎しながら切先部向かい、切先先端部でそのカーブを変えて外彎気味となる。茎は長さ6.5cmで以下素環頭に続く。茎は中央部の幅が狭く、背は直線的な造りであるが茎全体は内彎気味な印象をうける。舶載品の可能性がある。

5は西側板に沿って切先を北に向け、棺底から出土した。三折するが全長34.8cmを測る完形品である。刀身は長さ23.2cmで、身幅は先端までほぼ同一で2cmを測る。わずかな関部があり、茎は幅1.8cm前後で長さは9.6cmあり、楕円形の素環頭に続く。刀身・茎を含めて内反りである。

鎌 (Fig. 209—9~12, P L. 40—1, 113—1~4)

D79から3点、S22から2点出土している。

D79出土の鎌は、二段掘込木棺墓の一段目埋土中から鉄斧頭と共に出土した棺外副葬品である。10は平造りの無茎長三角形式で篋木質が若干残る。基部は少し割りこまれて弓形を呈し、腸扶の役割を果たす。腸扶の先端は欠失するが、復原長5.3cm、幅2.2cm、厚さ0.2cmを測る。



Fig. 208 鉄器実測図④ (縮尺1/2)

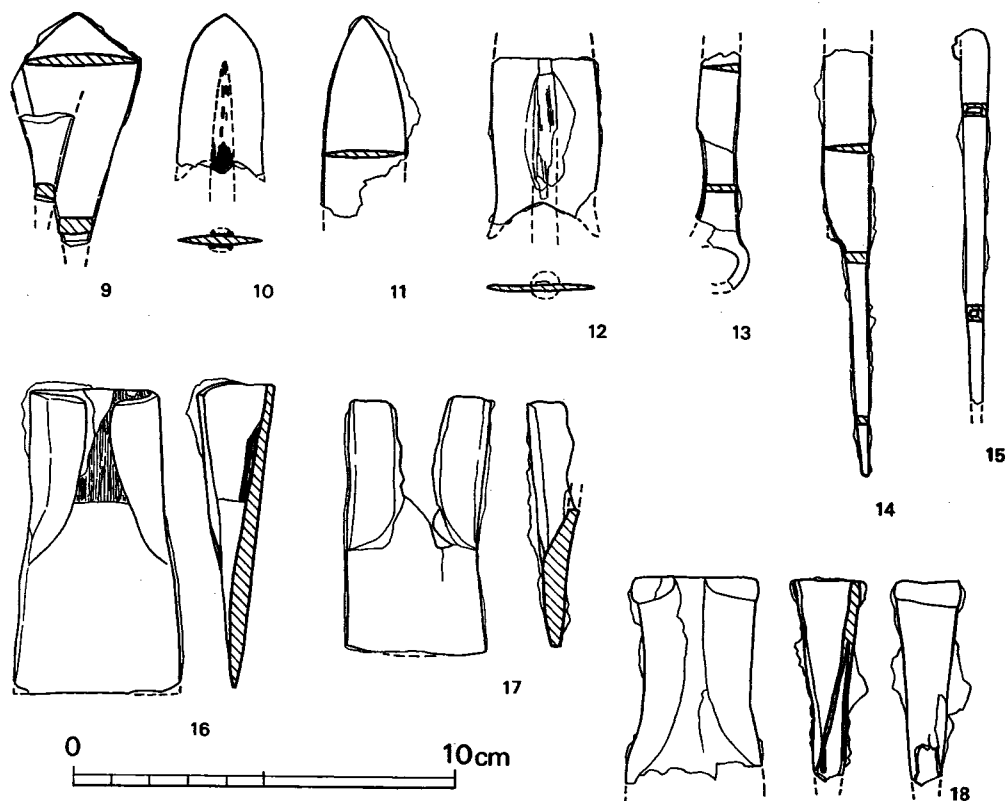


Fig. 209 鉄器実測図② (縮尺1/2)

9は平造りで茎を有するものであり、B地区D14出土の鉄鏃に類似する。二枚鋳着した上部のものは下部のものより小形品であるが、小片のため同形式のものであろうという事以上はわからない。下部の鏃は鏃身先端の山形部分にだけ刃がつくれ、先端部から茎方向に向かって次第に厚みを増す。現存長5.9cmで最大幅3.1cmを測る。11・12はS22の石蓋上8cmの石棺掘方埋土中から出土した。12は平造りの無茎長三角形式で鏃身 $\frac{1}{2}$ 程度と腸袂の一部を欠失する。中央部に篋木質が残る。復原長約7cm、幅2.8cm程度である。11は平造りで、無茎長三角形式だと推定される。木質の付着はない。現存長5.3cm、幅2.1cmを示す。

斧 (Fig. 209-16~18, P L. 112-1・2, 113-5)

D79, D91およびS2・3間から各1点ずつの計3個が出土している。

16は鉄鏃5・6と共伴して二段掘込木棺墓の一段目埋土中から出土したもので、完形品である。全長7.9cm、袋部幅3.4cm、刃部幅4.3cmで刃部に向かって幅広となる。袋裾部にわずかに肩を有し、刃は直刃に近い。袋部では上端から2.9cm下方まで木質が鋳着しており、柄との装着が袋部中央やや下までであったことがわかる。全体に鋳びていたが、部分的に鋳を落したところ、地は腐っておらず、酸化して黒変しているが、光沢を呈して硬い。

17はD91棺外からの出土で、袋部の一部を欠失するが、その大略は伺い知ることができる。錆びて四分五裂して多少変形しているが、全長6.8cm、幅は袋部で3.8cm、刃部で3.6cmを測る。刃は直刃を呈する。袋部には木質の錆着は見られない。

18は完存する袋部を除いて他は欠失する。袋部の幅は3.1cmで16より細いが、同じく長さは5cm以上あり、16と比較して細長いものであったかも知れない。袋部上部外面には幅0.7cm、厚さ0.1cm程の薄い鉄板が鉢巻き状に一巡している。この種のつくりは、16・17には見受けられないもので、柄の装着の強化を意図したものであろうか。

鎌 (Fig. 208—1・2, P L. 115—1・6)

D4とD76から各1本ずつ、計2本が出土している。

1はD4北側木口壁に沿って床面より若干浮いた状態で出土した。刃部先端と柄尻側の一部を欠失し、現存長11cmで、幅は最大部で1cmを示し、刃部は先端に向かって急速に幅を減じ、柄尻側も若干細くなる。柄部の断面は蒲鉾形を呈し、刃部に反りが認められ、断面はV字を示す。

2はD76二段掘込の墓木棺墓の一段目埋土中から、刀子(14)、不明鉄製品(15)と共に出土した。柄尻を欠失するが現存長21.4cmで、幅は0.8cmで細長い形式のものである。刃部先端から6cm、10cm程の2ヶ所に瘤状のものが見られ、継いだようにも見受ける。柄部断面は蒲鉾形で厚さは0.2cm、刃部には鑄が通りV字形の断面を呈する。木質の錆着が見られ、その範囲は、裏面(凹面)では刃部先端から7cm迄、表面は、ほんの僅かだが鑄の通る刃部を除いて刃部先端から2～5cmの間と柄の一部に見られる。柄尻の方で0.7cm程の反りがある。

刀子 (Fig. 209—13・14, P L. 114—2・5)

D76棺外、D143棺内埋土中から各1本ずつ計2本が出土した。

14はD76から出土し、身の一部を欠失し現存長11.2cmを測る。身幅はほぼ同一で1.2cm、身の長さ4.2cmで、茎に向かって次第に幅を狭めて0.9cm程の関部をつくる。茎は断面矩形で長さ5.9cmの細長いもので、端部に向かって細くなる。

13はD143埋土中から鉄鎌(8)と共に出土し本来は木蓋上に副葬されていたものである。素環と身の過半を欠失し、現存長6.2cmを測る。身幅は1cm、厚さ0.2cm弱で、長さ2.5cm、厚さ0.2cmの茎との間に僅かな関をつくる。小形品である。

鎌 (Fig. 208—8, P L. 140・114—3)

D143埋土中から素環頭刀子(13)と共に出土した棺外副葬品である。刃部先端を欠くが曲刃である。基部は木柄を装着するために、鉄材の短刃を長刃に対して直角方向に折り返しており、柄の装着は刃部に対してほぼ直角となる。現存長14.3cm、幅4cm、厚さ0.3cmである。

鋤先 (Fig. 208—7, P L. 72—2・114—4)

D147木棺墓棺内床面中央から7cm程浮いた状態で出土した。木蓋上に棺外副葬されたもの

であろう。幅4cm、厚さ0.3cmの鉄板の両端を折り返して作ったもので、現在、片方の折り返し部分を欠失している。現存長(幅)9cmで、左右対称なつくりであるならば、背部幅は、刃部幅に対して0.5cm程度広くなるようである。刃部の一部は折れ曲がっており、また、木質の銹着は認め難い。

不明鉄製品 (Fig. 209—15)

D76第一段掘込埋土中から、鉈(2)、刀子(13)と共に出土した。その一端を僅かに欠失し、現存長9.7cmを測る。断面は矩形を呈し、中空のようである。用途不明。(児玉)

(3) 玉類

第47号木棺墓出土勾玉 (Fig. 210・214—1・2,  
P.L. 28—1・116—1・2)

棺床面ほぼ中央部から出土した。1・2間は約9cm離れている。1・2ともにガラス製であるが、腐蝕が著しく表面はまったく原形を留めておらず白色化している。現存では、1は長さ1.8cm、厚さ0.5cm、孔径約0.35cm、2は長さ1.7cm、厚さ0.35cm、孔径約0.3cmを測る。

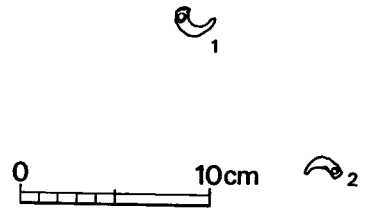


Fig. 210 第47号木棺墓勾玉出土状態実測図 (縮尺1/4)

◎

◎

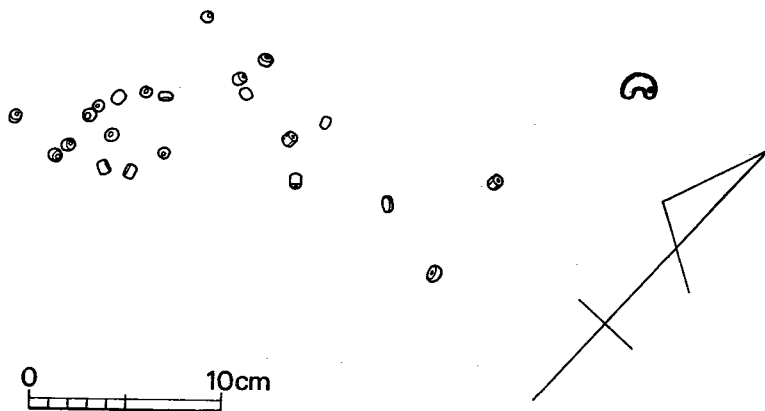


Fig. 211 第74号木棺墓玉出土状態実測図 (縮尺1/4)

### 第68号木棺墓出土ガラス小玉 (Fig. 214, P L. 117—1)

床面のほぼ全面にわたって出土したが連なった状態は観察できなかった。しかし棺中央部から頭位(北西側)にかけて多く分布する状態が見られた。ガラス玉は形態的に2種類に分けられる。ひとつは小さな玉でグレイブルーを呈し、引延の後輪切のままで、角をとらず、切り口が角ばるもので235個ある。(Fig. 214—1~8) 径は $3.6\text{mm}\sim 2.1\text{mm}$ 、厚さ $3.7\text{mm}\sim 1.0\text{mm}$ を測り、平均値は $3.23\text{mm}\times 2.43\text{mm}$ を示し、総重量は $6.35\text{g}$ を測る。もう1種は、大きな玉で不揃いであるが全体に丸味をもちコバルトブルーを呈する。112個ある。(Fig. 214—241・244・251・252・259・310・313・315・320・322) 径は $7.9\text{mm}\sim 4.0\text{mm}$ で厚さは $7.3\text{mm}\sim 2.7\text{mm}$ を測り、平均値は $5.88\text{mm}\times 4.49\text{mm}$ を示す。総重量は $15.75\text{g}$ を測る。全体の計測値はTab. 9に示すとおりである。

### 第74号木棺墓出土勾玉・ガラス小玉 (Fig. 211・214, P L. 116)

#### 勾玉 (Fig. 214—28, P L. 119—28)

ヒスイ製の勾玉である。色調は薄い緑を呈し、部分的に白い斑点がみられる。C字形をなし、背部に丸味をもつ、孔は両側からの穿孔である。長さ $1.7\text{cm}$ 、厚さはほぼ一定し、頭部・背部で $3.0\text{mm}$ 、尾部で $3.5\text{mm}$ 、胴部幅は $8.0\text{mm}$ 、孔径は $2.0\text{mm}$ 、重さは $1.5\text{g}$ を測る。

#### ガラス小玉 (Fig. 214—324・326・328・330・333・335・336・340~345, P L. 116—29)

ガラス製小玉は、総計24個出土した。棺の頭部粘土貼りの床面から勾玉とともに検出した。色調はコバルトブルーを呈し、形態的には不揃いである。総重量は $5.1\text{g}$ を測る。全体の計測値は、Tab. 9に示すとおりである。

### 第80号木棺墓出土ガラス小玉 (P L. 116—30)

床面から $5\text{cm}$ 程の埋土中から1個だけ出土した。コバルトブルーを呈するガラス製小玉である。径 $6.0\text{mm}$ 、厚さ $4.8\text{mm}$ 、孔径 $1.95\text{mm}$ を測る。

### 第91号出土ガラス小玉 (Fig. 212・214, P L. 48—1, 118—2)

木棺墓床面、頭位の部分から1群、中央部からやや頭位より左右に1群と3群に分かれて出土した。すべてコバルトブルーを呈している。

1群 (Fig. 214—348・349・352・354~356・361・365・369・389・397・402・410・430・459・473・477・484・495・498・503・509・521・525・530・533, P L. 117—2) は首飾で208個の玉を使っている。小玉を一連の糸に通すと全長が $96\text{cm}$ となり首回り二重になると思われるが出土状態からは判断できない。ただ中央部から大きな玉が集中して出土しており、大きなものをまとめて通し前面に向け、小さなものは首の後にまわしていたと考えられる。1群の玉は他群と比較してもやや大きめのものを選んで使用している。径は $5.0\text{mm}\sim 9.9\text{mm}$ 、厚さは $2.9\sim 7.0\text{mm}$ を測る。平均値は $6.18\text{mm}\times 5.03\text{mm}$ を示し、総重量は $50.9\text{g}$ を測る。なお琥珀玉1個

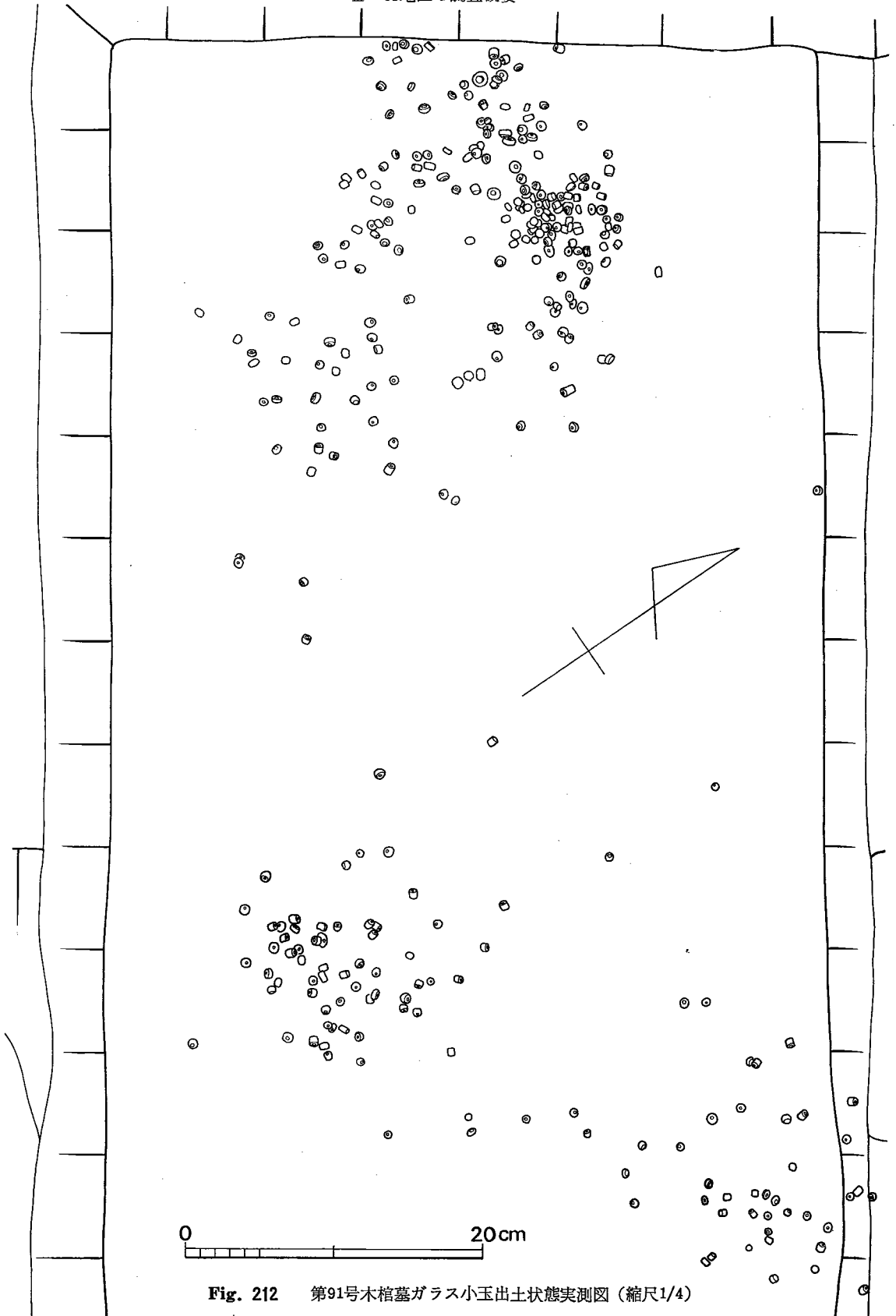


Fig. 212 第91号木棺墓ガラス小玉出土状態実測図 (縮尺1/4)

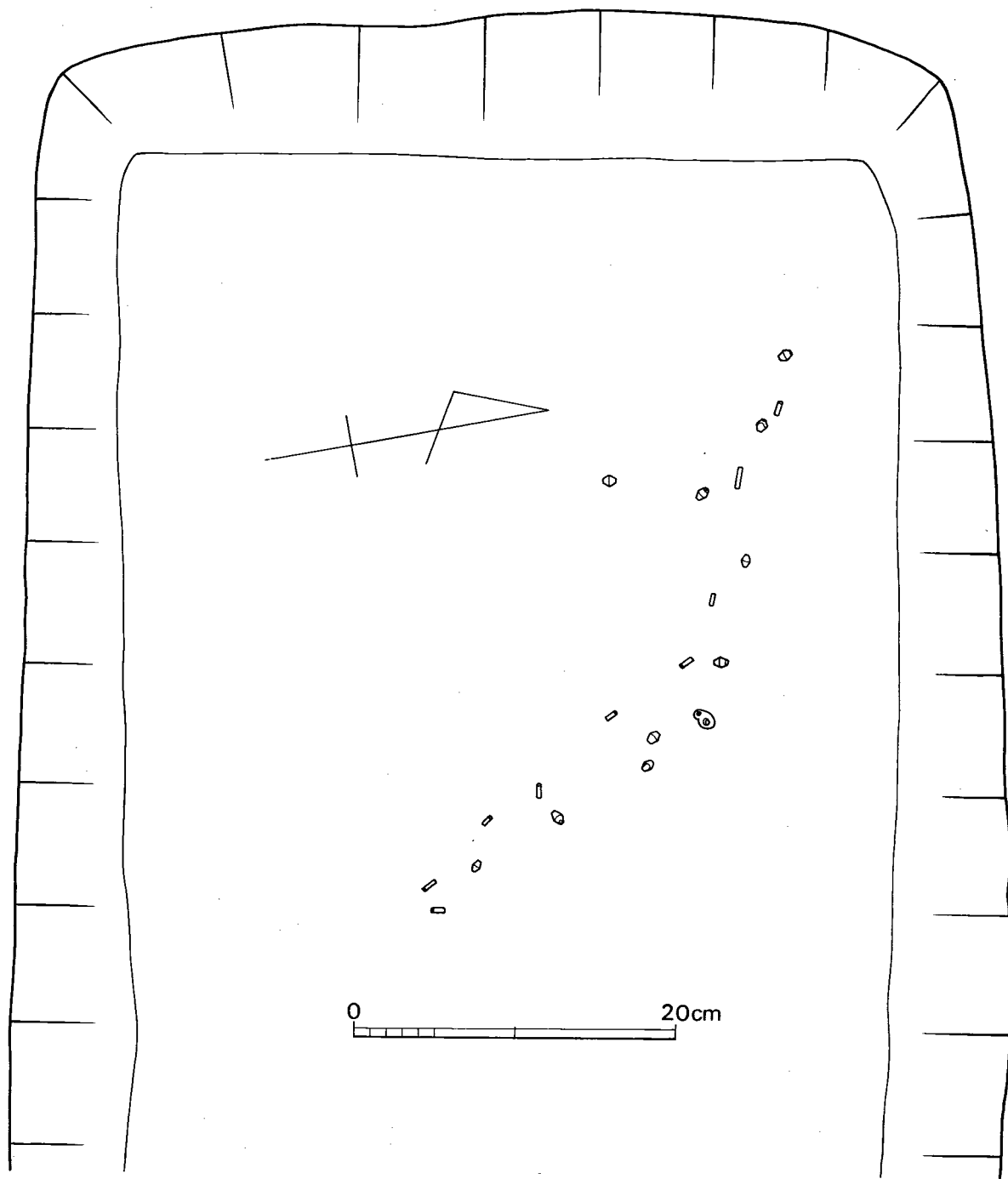


Fig. 213 第115号土墳墓出土状態実測図（縮尺1/4）



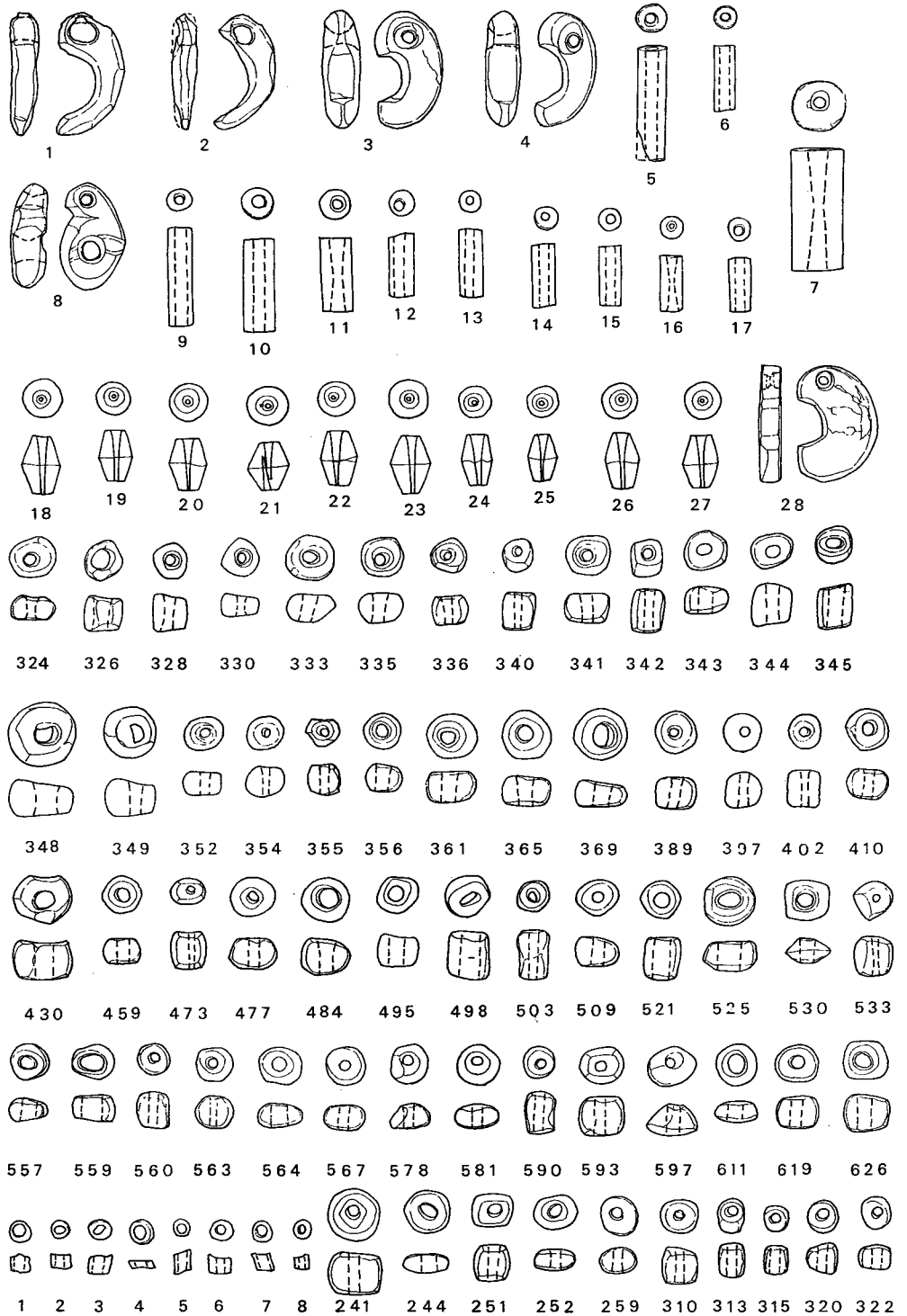


Fig. 214 玉類実測図 (実大)

が出土したが取り上げ際にこわれたため計測できなかった。

2群 (Fig. 214—557・559・560・563・564・567・578・581・590・593・597・611, P L. 117—2) は腕飾として使用されたもの考えるが、腕のどの部分かの判断はできない。62個の玉を使っており、一連の糸に通すと長さ26.5cm程になる。径は4.3mm~7.1mm, 厚さ2.9mm~6.3mmを測る。平均値は5.81mm×4.89mmを示し、総重量は11.15gを測る。

3群 (Fig. 214—619・626, P L. 117—2) も2群と同様に腕飾として使用されたものと考えられる。45個の玉を使っている。一連の糸に通すと20.5cmを測る。この群の玉は他の群に比べて大きさ、形態も一定して粒揃いである。径は4.7mm~6.9mm, 厚さ3.2mm~5.8mmを測り平均値は5.70mm×4.94mmを示す。総重量は8.75gを測る。

1・2・3群の計は313個になる。さらに床面清掃時に14個が検出され、琥珀玉1個を加えると総計は328個である。全体の計測値はTab. 9に示すとおりである。

#### 第108号木棺墓出土勾玉・管玉 (Fig. 214—3~6, P L. 57—2・116—3~6)

棺の中央部からやや頭位よりの床面から出土した。

勾玉 3・4ともに腐蝕が著しく白色化している。C字形を呈し、背部は丸味をもつ。孔は両側から穿孔されている。1は長さ1.7cm, 厚さ0.55cm, 胴部幅は0.6cm, 孔径は0.4cm, 重さ1.0g, 2は長さ1.6cm, 厚さ0.5cm, 胴部幅0.5cm, 孔径0.2cm, 重さ0.9gを測る。

管玉 腐蝕が著しく白色化している。3本出土したが内1本は非常に脆いため土ごとに取り上げたが、実測・計測はできない。計測値はTab. 10に示すとおりである。

#### 第115号土壌出土勾玉・管玉・水晶玉 (Fig. 213・214—8—27, P L. 61—2)

玉は、頭位部の右側から斜めに並んだ状態で出土した。勾玉を前面の中心にして、管玉と水晶玉が交互に連なっていたものと考えられる。

勾玉 8はヒスイ製の異形勾玉で、淡緑色を呈し部分的に白い斑点が入る。長さ1.5cm, 厚さ0.5cm, 頭部幅0.6cm, 胴部幅1.0cm, 重さ1.3gを測る。石材を楕円形に研磨し、上部1/3の所に抉りを入れ頭部と胴部に分かれる。孔は頭部に径0.2cm, 胴部に径0.4cmの穿孔を両側から行っている。胴部片面には孔の両側にわたって長さ0.85cm, 幅0.25cmの溝状の抉りが入る。

管玉 9~17は碧玉製の管玉で、色調は11・16が濃緑色, 他は淡緑色を呈する。穿孔も11・16だけが両側から行なわれている。計測値はTab. 10に示すとおりである。

水晶玉 18~27は、胴部中央に稜線が入る所謂算盤形の玉で9個出土した。19・20がわずかに欠けているが他は完形品で、すべて透明である。穿孔もすべて一方から行なわれている。21は最初の穿孔が斜めになったためにもう一方からやりなおしている。計測値は、Tab. 11に示すとおりである。

#### 第10号箱式石棺墓出土管玉 (Fig. 214—7, P L. 116—7)

石棺床面頭位部分から出土した管玉で色調は濃緑を呈する。孔は両側からの穿孔を行って

る。木棺墓・土壙墓から出土する管玉と比べるとやや太めのものである。計測値は、Tab.10に示すとおりである。 (池辺)

#### (4) 鏡

##### 第28号木棺墓出土鏡 (Fig. 215, P L. 118—3)

二段掘込の木棺墓の北側一段目から鏡面を上にして出土した。鈕と縁部を含むほぼ1/2ほどの片で三角縁四乳飛禽文鏡片である。鈕のまわりに一圈をめぐらし、内区は乳座の間に瑞禽の図柄が半肉彫で描き出されている。外区にはまず素文帯、そのまわりを幅0.45cmの直行櫛歯文帯、さらに幅0.56cmの鋸歯文帯があり、三角縁へとつづく。復原面径約8.0cm、鈕高0.75cm、鈕径1.57

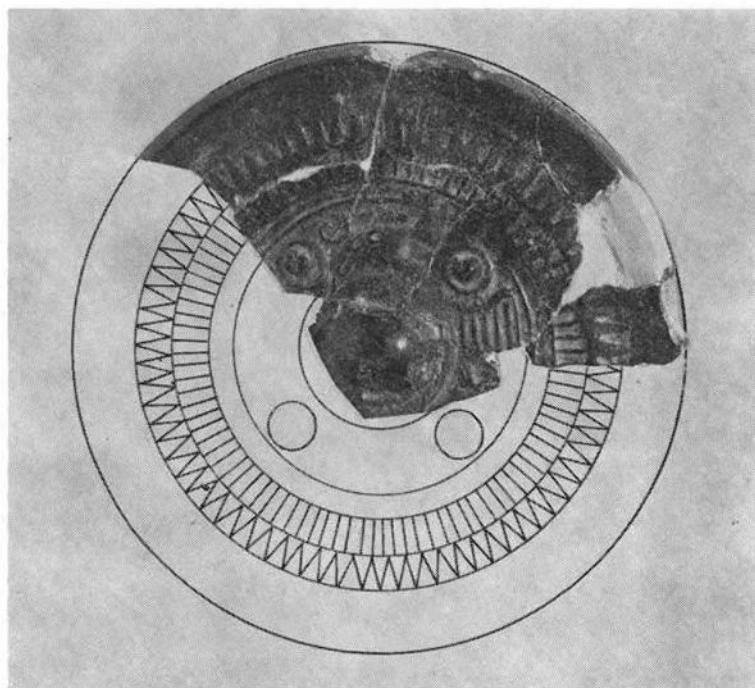


Fig. 215 飛禽文鏡 (実大)

cm、縁の厚さ0.41cmを測る。また鏡背には赤色顔料が付着している。鏡片を検出した囲に赤色顔料を径10cmにわたって検出しており、これは埋葬時の付着と考えられる。

##### 第4号箱式石棺墓出土鏡 (Fig. 216, P L. 118—1)

棺内頭位床面の17cm上から鏡面を上にして出土した方格蕨手文鏡でほぼ完形である。しかし△印間の縁の部分足位部床面の5cm上から検出した。鏡体は扁平で、面径8.9cmを測る。内区は、鈕を方形格で囲み、方形格四辺に「T」字形をおき、方形格の角には細線で表出された蕨手文を2個背中あわせにならべ計8個を配している。さらに幅0.45cmの直行櫛歯文帯、幅0.5cmの鋸歯文帯があり平縁につづいている。鈕高0.96cm、鈕径1.82cm、縁の厚さ0.27cmを測る。鋳あがりは良く舶載鏡である。

##### 第6号箱式石棺墓出土鏡 (Fig. 217, P L. 118—2)

北西側の蓋石左側の粘土目張部分から出土した棺外副葬品である。鏡は細片化し、鈕・内区

・外区の大部分を欠いており、約 $\frac{1}{4}$ の片である。復原によりほぼ全体の文様構成を知ることができる。面径約16.9cmの内行花文鏡である。鈕座の部分はほとんど失われており詳細は不明であるが、蝙蝠形座鈕と思われる。「宜」の字が残されており、「長宜子孫」銘を有すると考えられる。この部分にわずかではあるが赤色顔料が残る。幅0.32cmを測る素文突帯で鈕座と画された内区には内行花文帯がめぐらされている。内行花文帯の外側には幅0.95cmの素文凹帯があり平縁につづいている。縁幅2.55cm、縁の厚さ0.39cmを測る。割れ口は丹念に磨かれている。鋳あがりは良く舶載鏡である。  
(池辺)

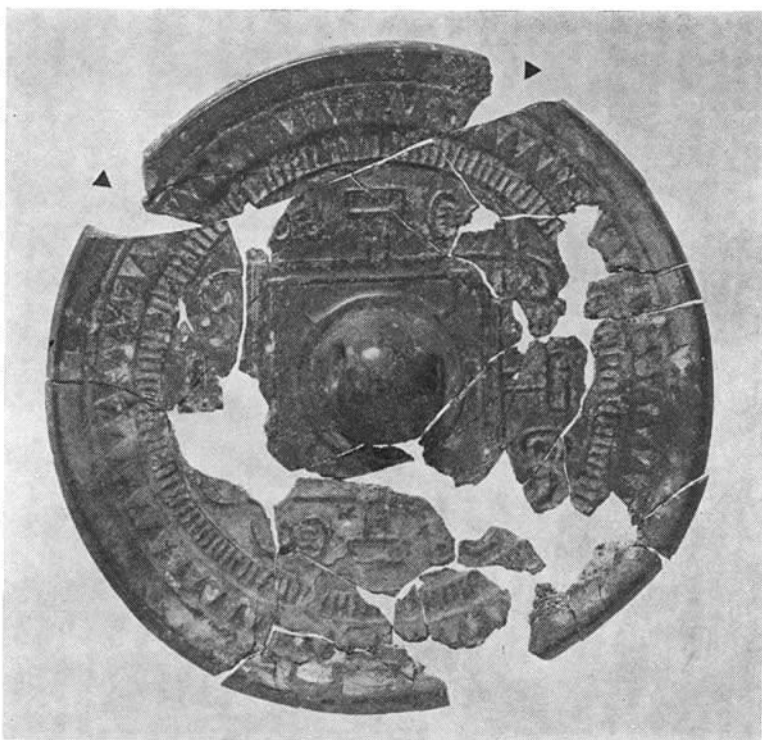


Fig. 216 方格蕨手文鏡 (実大)



Fig. 217 長宜子孫内行花文鏡 (縮尺1/2)

## (5) 石器

汐井掛遺跡の石器類はすべて表採・表土層・地山直上からの出土資料である。

## 旧石器時代

## ナイフ形石器 (Fig. 218—1～7, P L. 119)

1は縦長剥片を用いたもので、バルブ側を先端とし、剥片の先端を基部として調整されている。基部調整は、刃潰し加工に加えて主要剥離面側には、平坦剥離が行われている。

2は不定形の剥片を用いバルブ側を刃潰し加工によって、基部を形成している。バルブは調整の際除去されている。

3は不定形の剥片を用いており、左側辺部は主要剥離面側からの調整によって基部を形成し、右側辺部は表裏より交互の刃潰し加工によって背部を作出されている。基部の底辺はエッジの部分がそのまま残されている。

4は大形の縦長剥片を用いている。左側辺部の刃潰し加工によって背面を形成し、左側辺部の刃潰し加工によって基部を形成する。基部の主要剥離面側は、左右からの平坦剥離によって調整されている。さらに下端の5条のフルーティングが行われており他の平坦剥離と異なっていることから、グレイバー的機能を有するものと考えられる。

5は、縦長剥片を用いており、左側辺部に刃潰し加工を施し左側辺上位に刃潰し加工を施している。さらに、1・4に見られる様な、平坦剥離を行っている。基本的には、上位の平坦剥離部分を基部として用いたものであるが、下部の抉りとそれに伴うフルーティング状の剥離から考えると欠損後の再利用と思われる。

6は、不定形の縦長剥片を用いバルブ側を基部とし、左右両側辺部に刃潰し加工を施している。

7は、不定形剥片を用い、バルブ側を基部とし左側辺部に刃潰し加工を施している。基部に礫面を残している。

## 石核再生剥片 (Fig. 218—8, P L. 119)

打面調整は正面方向から入念に施されている。現状観察では剥取面は右側面から左側面におよんでおり、6回の縦長剥片剥取後、右側面からの加撃により打面を剥ぎ取っている。

## 縦長剥片 (Fig. 219—1～6, P L. 120)

1・2・3・6は調整された石核より剥取されたものである。1～3は下位に礫面を残している。

4・5共に未調整の石核より剥取されたものである。4は礫面を残している。

これらの縦長剥片は1～3・5・6は腰岳産のものと思われ、4は亀岳産のものである。

大型の縦長剥片は、先に上げた、Fig. 218—4タイプのナイフ形石器の素材として用いられ

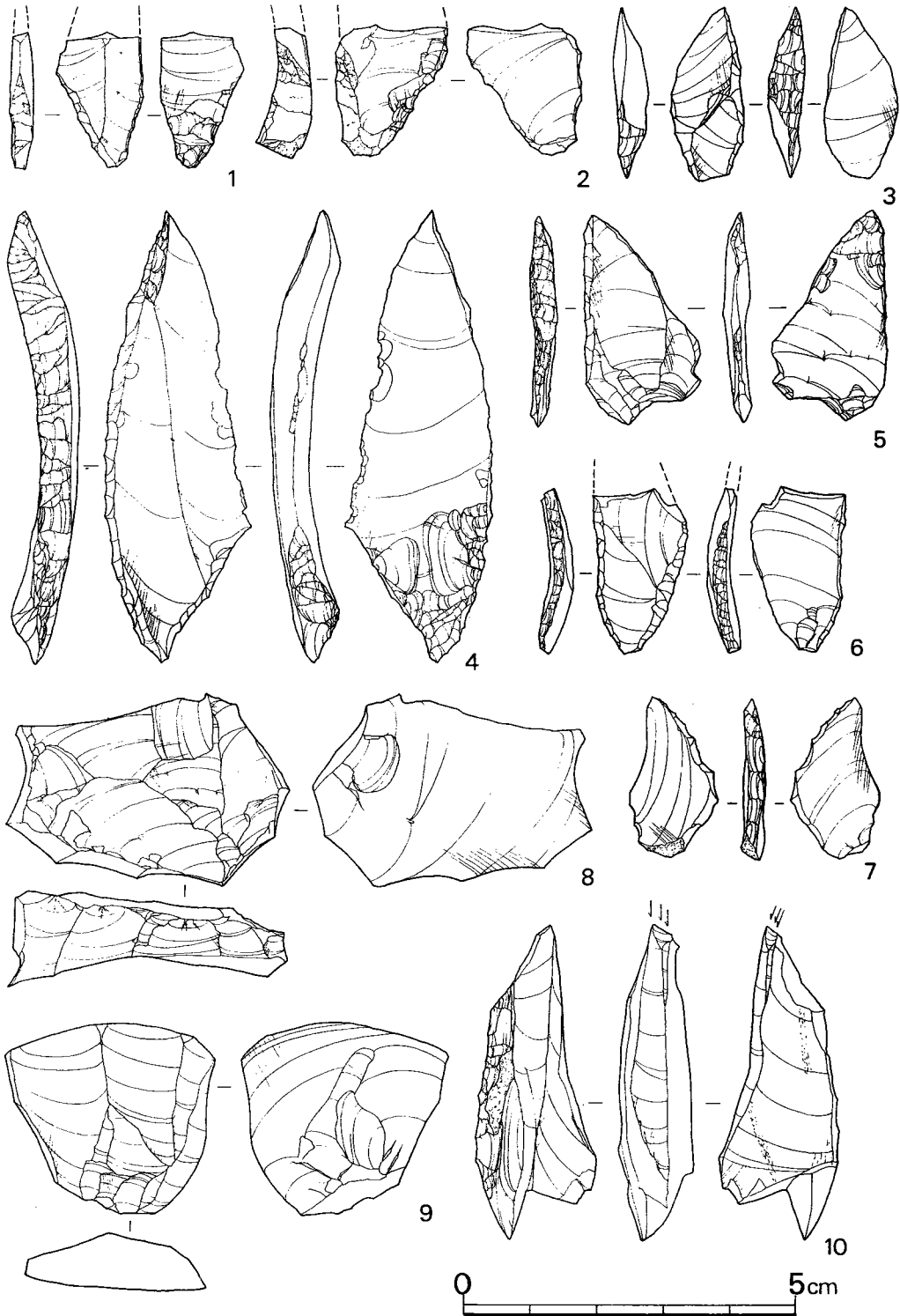


Fig. 218 石器実測図⑩ (実大)

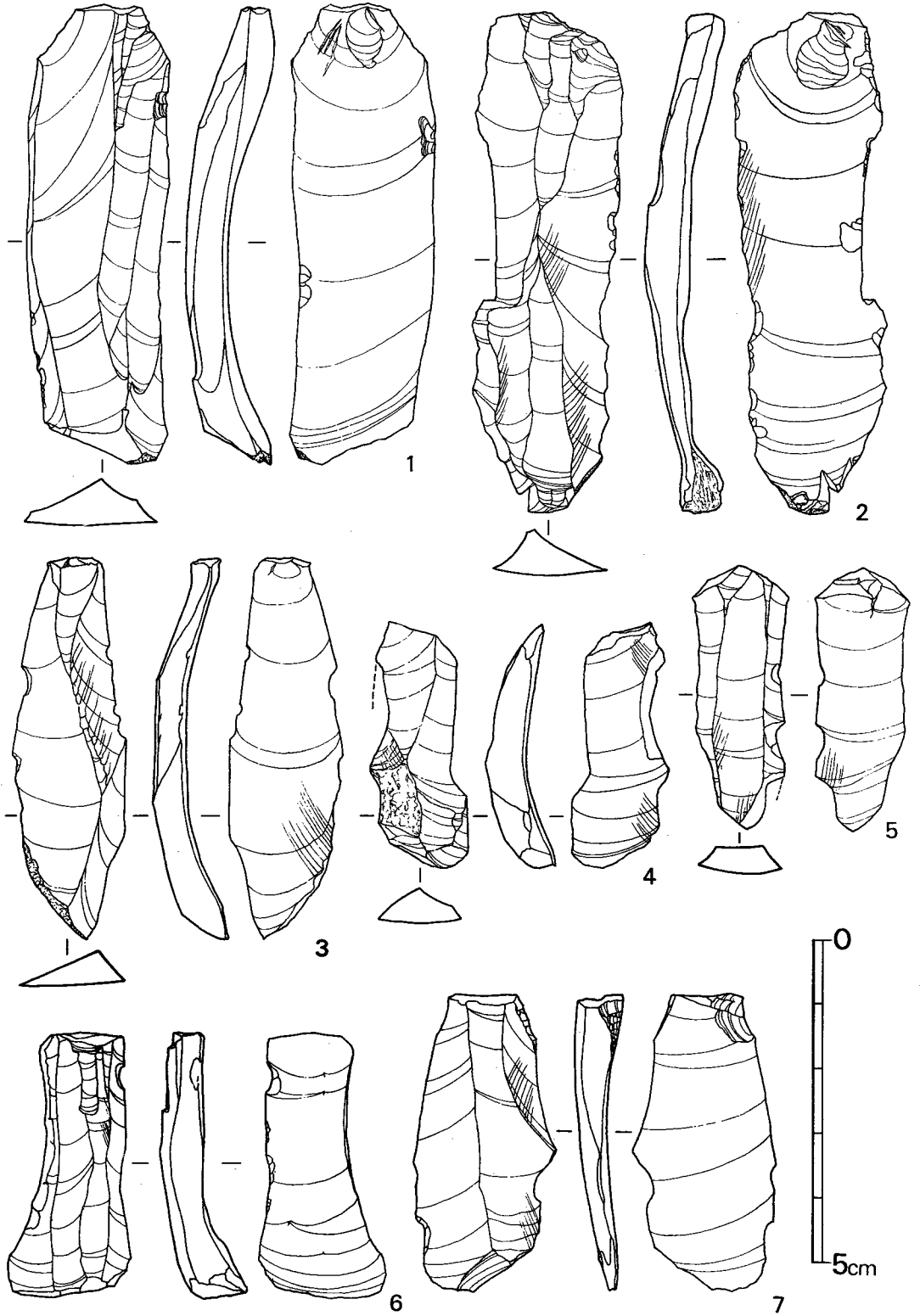


Fig. 219 石器実測図② (実大)

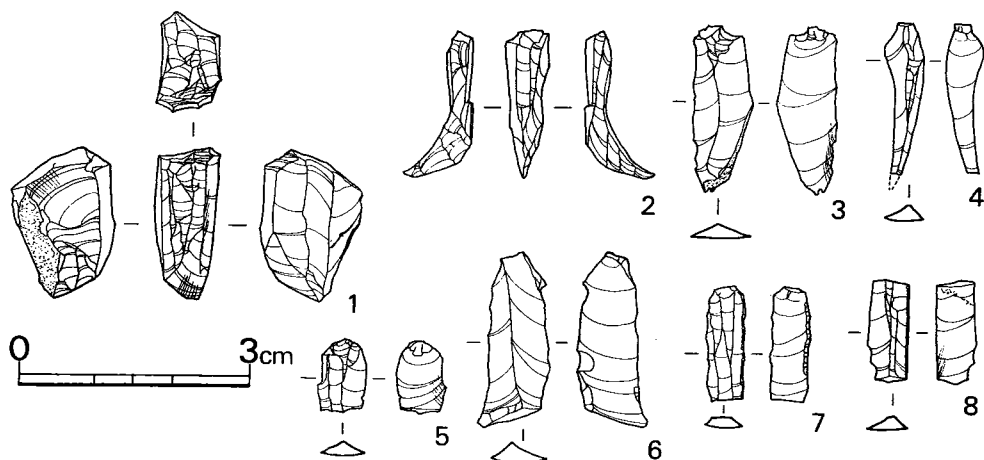


Fig. 220 石器実測図③ (実大)

たものと考えられる。

#### 細石核・細石刃 (Fig. 220—1～8, P L. 119)

1は、礫を3分割し側面を形成し側面調整終了後、打面を調整している。

2は、1の様な母体を形成後数回の細石刃剥取後剥ぎとられたものである。

3・4・6は、細石刃の完形である。長さ約2.3cm前後で長さはほぼ一定している。

5は、頭部で折断によって除去されたもので、使用された形跡はない。

7は、中間部より下位を除去し頭部を使用したものである。左右側辺部に刃こぼれが観察される。長さ1.5cm, 0.5cmを測る。

8は、中間部で、頭部及び先端部は除去されている。長さ1.35cm, 幅0.5cmを測る。

当遺跡における細石核、細石刃の採集資料の数が少ないためここで多くを述べることはできないが、細石刃の完形品と細石核から見て細石刃の長さは、2.0～2.5cmの中に納まるものと考えられる。

折断に関しては、3分割若しくは2分割が行なわれていたものと考えられる。この際両側辺部直線にのびる部分をほぼ1.0～1.3cm位の間に折断されたものと思われる。

細石核の形態から観察すれば、Fig. 220—1の場合まず左側面の確保された後、左側面部を打面として右側面及び打面の調整が行なわれており、製作工程から見て所謂半舟底形細石核と称されるものである。これは、Fig. 220—2の剥片から観察しても、これの母体となる石核が舟底状を呈していたことが考えられる。

#### スクレイパー (Fig. 221—1・8, P L. 121)

1は、不定形の縦長剥片を用いており下位に礫面を残している。調整は右側辺部に急角度で主要剥離面側から行われて背面を形成し、さらに左側辺部上位にノッチを施しバルブ付近を折



断している。機能的には、Concare—Scraper と思われる。

8は、幅広の不定形剥片を用いている。調整は下位に施されているだけである。

### 縄文時代・弥生時代の石器

#### 縦長剥片 (Fig. 219—7・221—2, P L. 120)

7は、右側辺部に主要剥離面からの急角度の加撃を行っており、左側辺部主要剥離面には平坦剥離がされており、バルブはこれらの調整が施された後に折断されている。

2は、赤色のチャートを用いたもので礫面を有している。

#### スクレイパー (Fig. 221—3・4 P L. 121)

3は、厚手の不定形横長剥片を用いている。石材は、姫島産の黒耀石である。調整は押圧剥離によってバルブ付近から左右に向って行われている。調整は、主要剥離面に限られている。

4は、縦剥ぎ剥片を用いており、礫面を残す。表面は上位から右側辺部下位に向って入念な押圧剥離が施されている。主要剥離面側には、4条の平坦剥離が行われている。

#### オール (Fig. 221—5, P L. 121)

黒耀石の縦長剥片を用いている。調整は両側辺部のエッジを除去し先端部を加撃によって折断している。バルブ付近は表裏からの加撃でオールの芯を作出している。

#### 加工剥片 (Fig. 221—6, P L. 121)

左側辺部に急角の調整が行われており、バルブ付近及び先端部は折断されている。

#### グレイバー (Fig. 221—9, P L. 119)

厚手の縦長剥片を用い、左側辺部は主要剥離面から急角度の調整が施されている。彫刻面は、バルブ側から行われており、3回のフルーティングによってシャフトを作出している。

#### 丸ノミ (Fig. 221—11, P L. 121)

蛇紋岩を用いたもので全面風化が進んでいる。調整は加撃によって行われた後研磨によって仕上げられている。上位は、加撃で左右側辺部にノッチ状の調整を施している。

#### 石斧 (Fig. 221—10, P L. 121)

玄武岩質の石を用いたもので、全面研磨による調整が施されている。刃部形は蛤刃を呈する。

#### 石鏃 (Fig. 222—1～33, P L. 122)

1～9は、大形のもので、1～3・9は幅広である。9は、側辺部を鋸歯状に仕上げている。4～8は、細身で基部直前に最大幅を有し上位に向って鋭くなる。7は、チャートを用いており挟り込みが全体の2分の1程行なわれ脚部を長く仕上げている。1～6・8は、挟り込みが全体の3分の1程行なわれている。

10～12・14～24・26～29は、小形のものである。調整は、前記の大形のものとは大差がない。

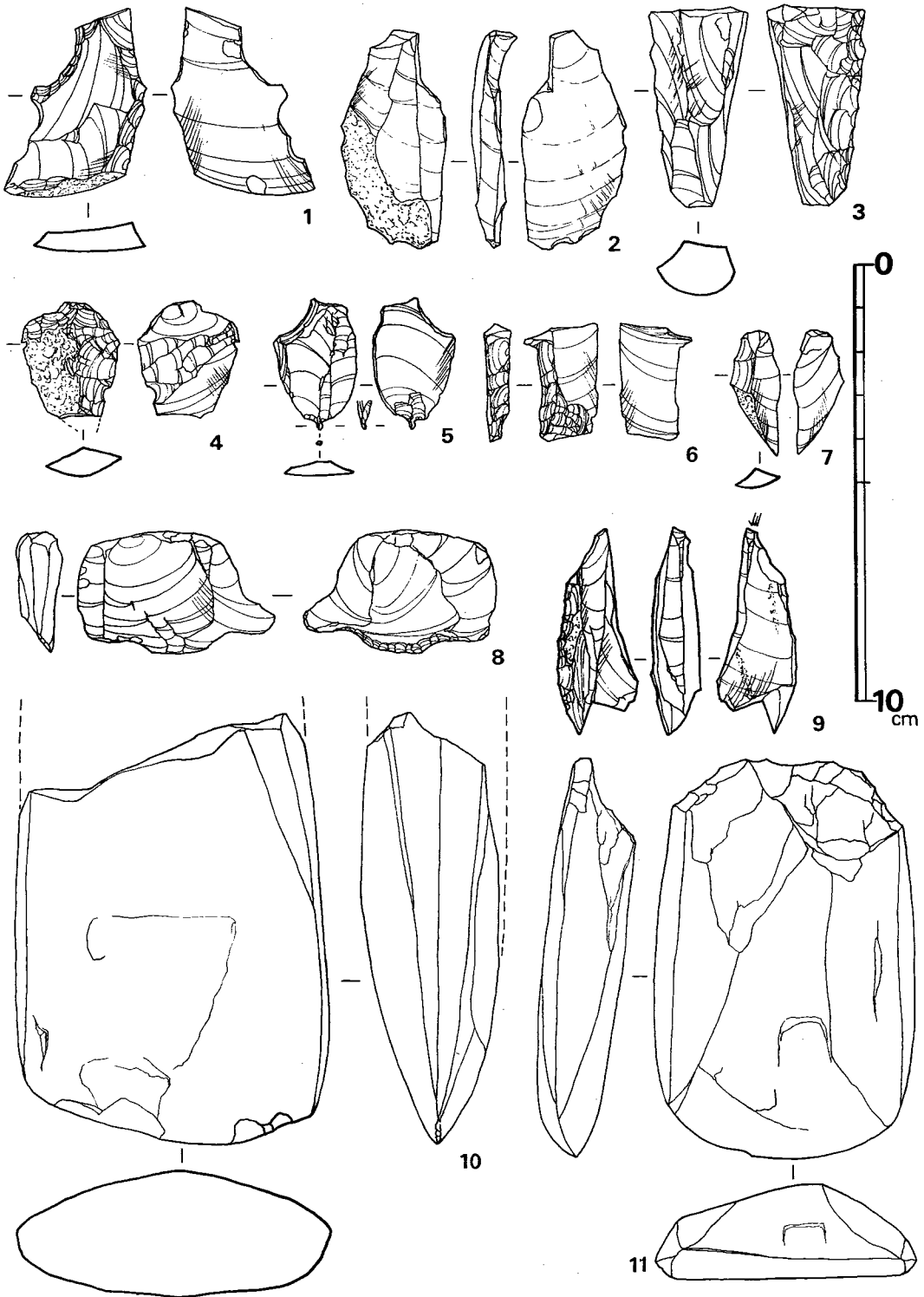


Fig. 221 石器実測図 (縮尺2/3)

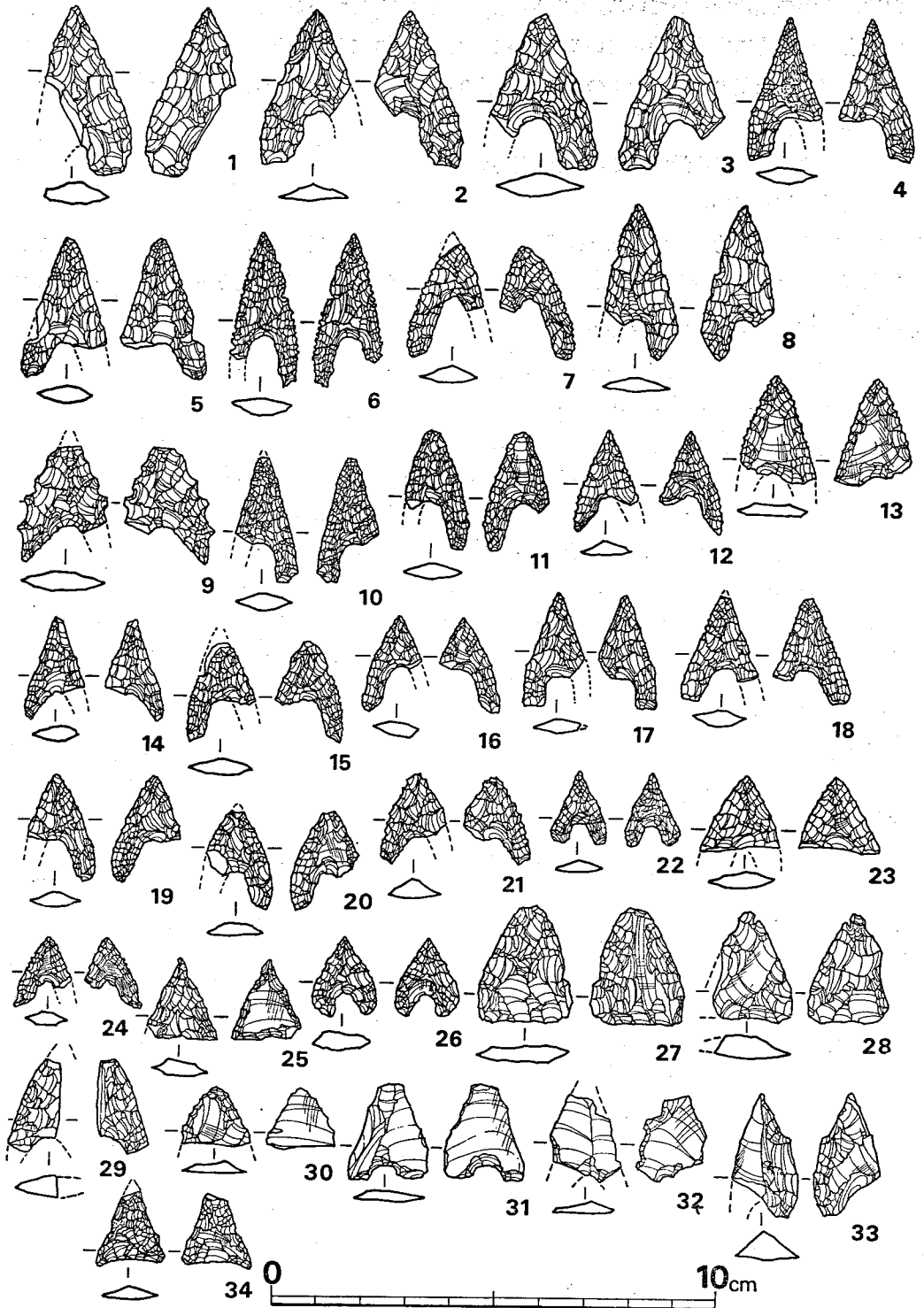


Fig. 222 石器実測図 (縮尺2/3)

21は、厚手の剥片を用いている。24は表裏に研磨が施されている。22・26は、基部直前に最大幅を有し全体的に丸味を持っている。27・28は、大形の三角形を呈するものである。

25・34は、上記の三角形のものに対し小形のものである。大形のものに対して先端部は鋭利である。

13・32は、所謂剥片鏃である。13は両側辺に入念な調整を施している。32は、抉りの部分のみに調整を施している。

30・31は、基本的には剥片鏃とは言えるものではないが、類似している。30は両側辺に主要剥離面側から調整が行なわれているだけである。31は、姫島産の黒耀石を用いている。調整は、基部抉り込みだけに施されている。

33は、厚手の剥片を用い、左側辺部表裏に調整が施されている。左側辺部には、調整が行われていない。製作過程のものである。

(平ノ内幸治)

#### 参考文献

酒井仁夫 『九州縦貫自動車道関係埋蔵文化財調査報告一XVII一』 福岡県教育委員会 1977

福岡県教育委員会 『くらのむかしその3』 若宮町所在遺跡の調査報告会資料 1976

木下 修 『日本の旧石器文化3』 「門田遺跡」 雄山閣 1976

平戸市教育委員会 『度島町湯牟田中山遺跡』 1977

賀川光夫 『早水台』 「大分県文化財調査報告第三輯」 大分県教育委員会 1955

## IV B地区の調査概要

### 1 調査概要

若宮町大字水原の丘陵上にあり、柳ヶ谷遺跡・都地遺跡の西、汐井掛遺跡A地区の東に位置する。A地区とは80m距てている。当地区は東西16m、南北約11mの楕円形を呈しており、最高所で約60cmの高まりを示していた。(PL. 1~3・93)

発掘調査は昭和49年7月28日より同年8月31日まで実施した。まず高まり頂部に磁北による相直交する2本のトレンチを設定し掘進したところ2基の石棺墓(1・2号)を検出した。この石棺は同一主軸をもち、同一掘方中に設けられていた。

南北トレンチ一本を新たに設定して掘り下げる一方、周辺全面の表土を剥ぎ取った。その結果新たに箱式石棺墓2基・石蓋土壙墓2基・土器溜りピット1及び若干の礫群を検出した。石蓋土壙墓と土器溜りピットは高まりの裾に位置していた。一方南北2本のトレンチの北端ではいずれも落込がみられた。西側トレンチで発見された落込は、後にD9と判明した。東側トレンチで発見された落込は後のD10である。

表土下検出の各遺構の実測・写真撮影を行って後、全体を約40cm掘り下げた。その結果1基の木棺墓と3基の土壙墓が検出された。また表土下で検出していた4ヶ所の礫群は木棺墓(4・5・9号)の標石(下面標高73.10~73.25m)であったことも判明した。

各遺構の実測・写真撮影を8月31日に終了し、汐井掛第2・3号墳の調査へと移動した。

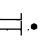
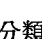
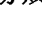



### 2 遺構の概要

検出された遺構は土壙墓・木棺墓21基・箱式石棺墓4基・石蓋土壙墓2基・土器溜りピット1である。以下各遺構について概説するが、法量については表を参照されたい。

#### (1) 墳墓

##### a 土壙墓・木棺墓 (Fig. 224~238, PL. 100~107)

D17・18は棺材痕の不明な土壙墓である。D17の南側床面には不規則な掘込がある。D18は長方形の小形土壙墓である。

木棺墓はD1のみ掘方が明らかな二段掘土壙であり、他はいずれも長方形土壙一段掘込である。但し、前節の遺跡の概要の中で述べたごとく、墳丘盛土中から切込んだ例もないとは言えないため、調査面より上位レベルに上段の掘方があったとも考えられる。棺材の組み方は一般的に側板で小口板を挟むもの(A型式・)と小口板で側板を挟むもの(B型式・)・)・井桁状をなすもの(C型式・)・)、箱形をなすもの(D型式・)に分類

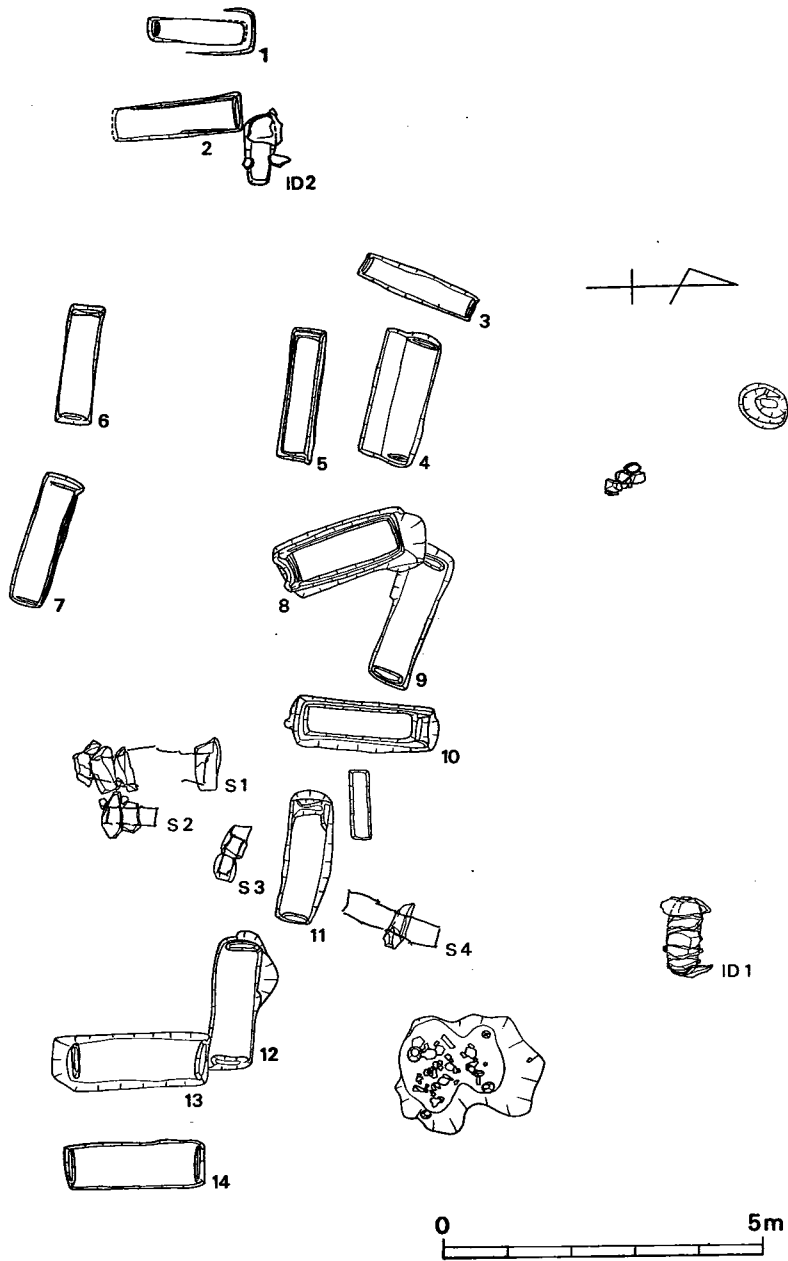


Fig. 223 B墓地群遺構配置図(縮尺1/120)

される。ただし、当遺跡の場合側板痕の不明瞭なもの、あるいはないものも多い。判明する限り、A型式が8例(D1・5・8~12・14)とB型式が3例(D2・3・7)C型式が3例(D4・6・13)で、A型式が一般的である。

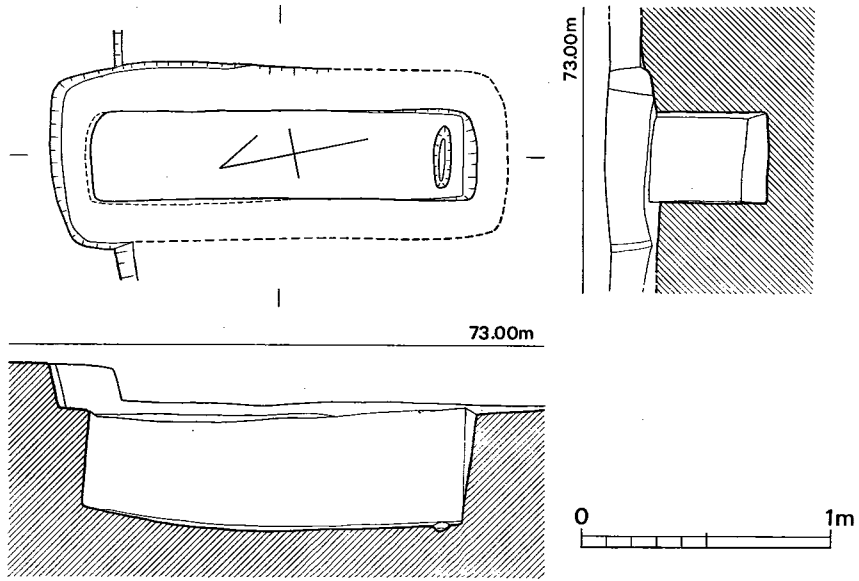


Fig. 224 第1号木棺墓実測図(縮尺1/30)

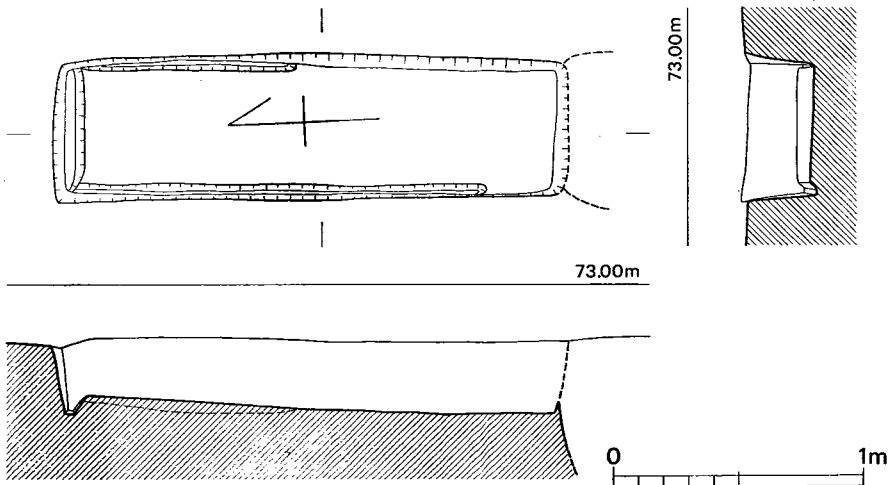


Fig. 225 第2号木棺墓実測図(縮尺1/30)

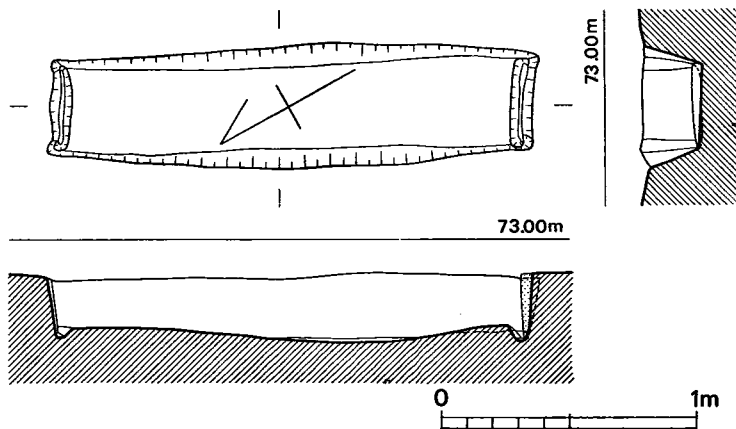


Fig. 226 第3号木棺墓実測図(縮尺1/30)

遺構の概要

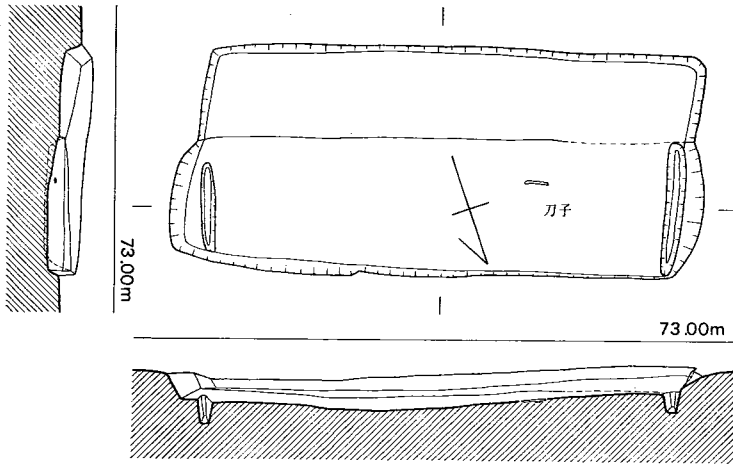


Fig. 227 第4号木棺墓実測図(縮尺1/30)

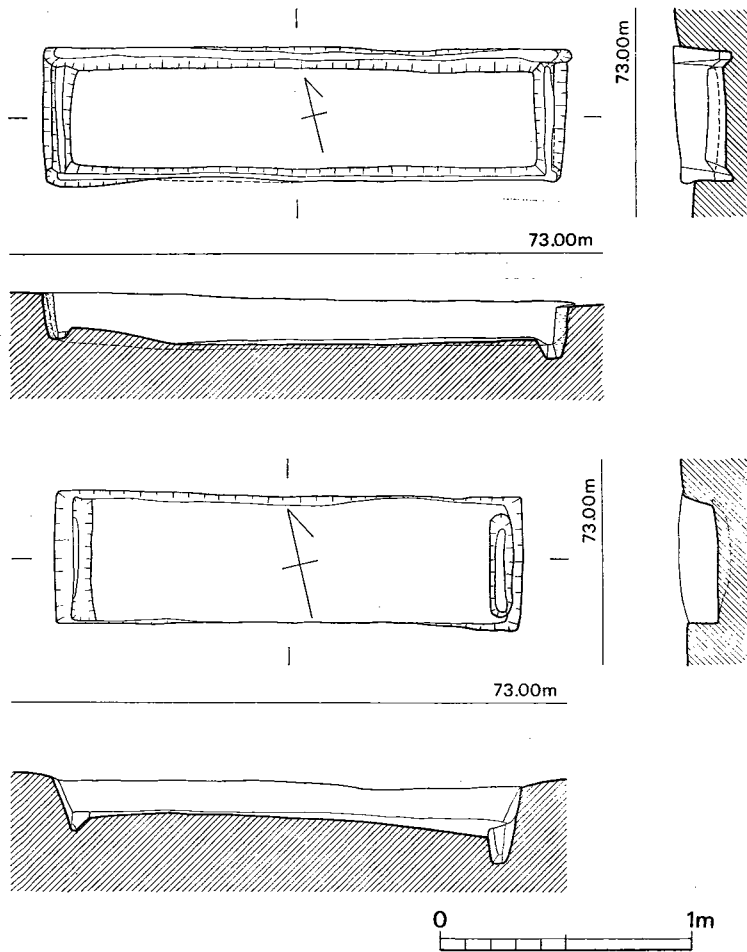


Fig. 228 第5・6号木棺墓実測図(縮尺1/30)



IV B地区の調査概要

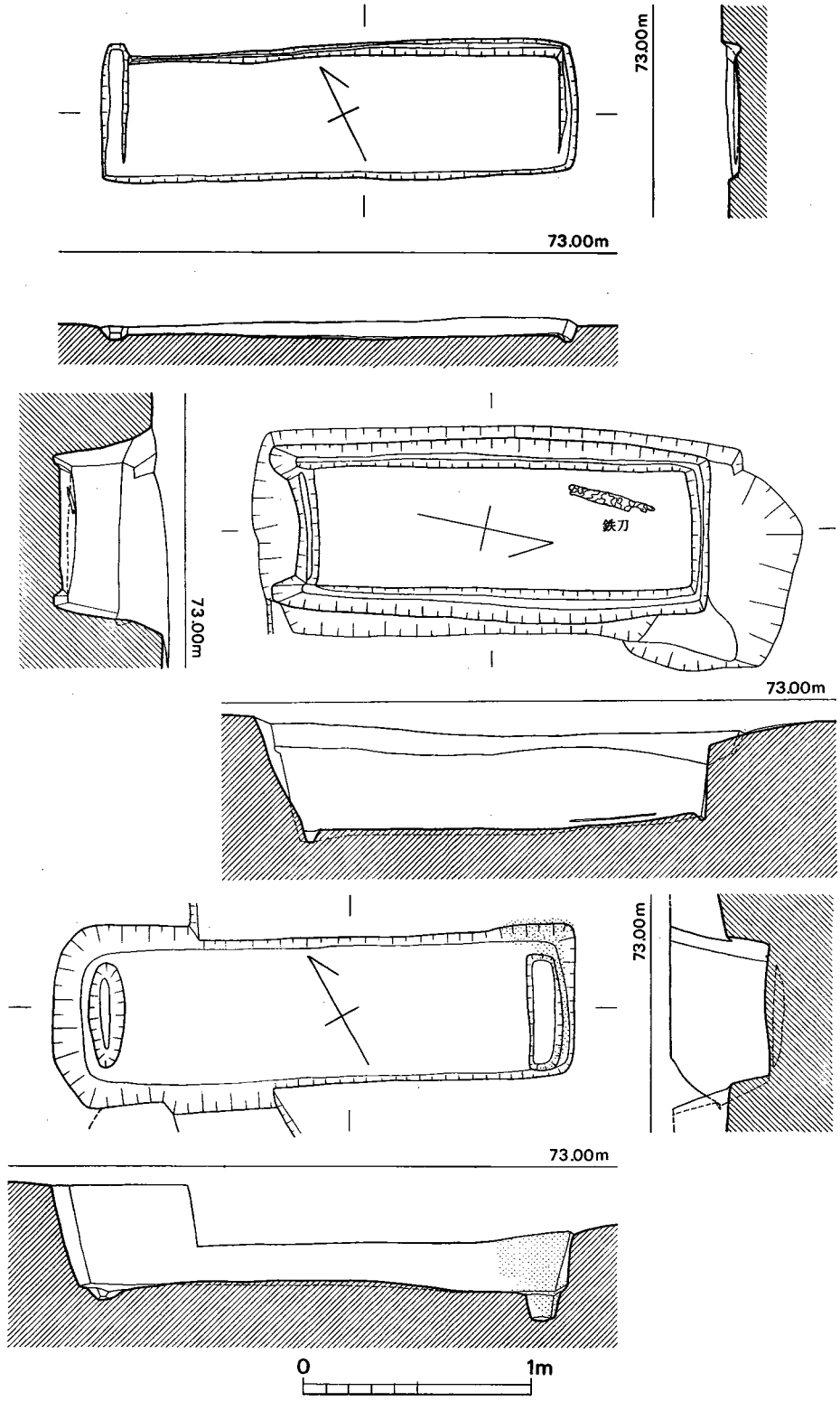


Fig. 229・230・231 第7・8・9号木棺墓実測図(縮尺1/30)

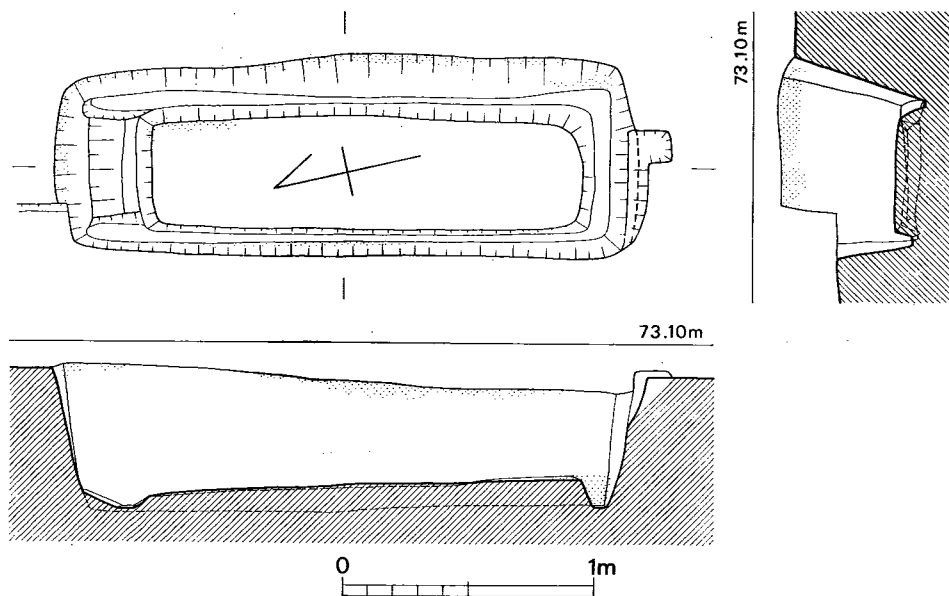


Fig. 232 第10号木棺墓実測図 (縮尺1/30)

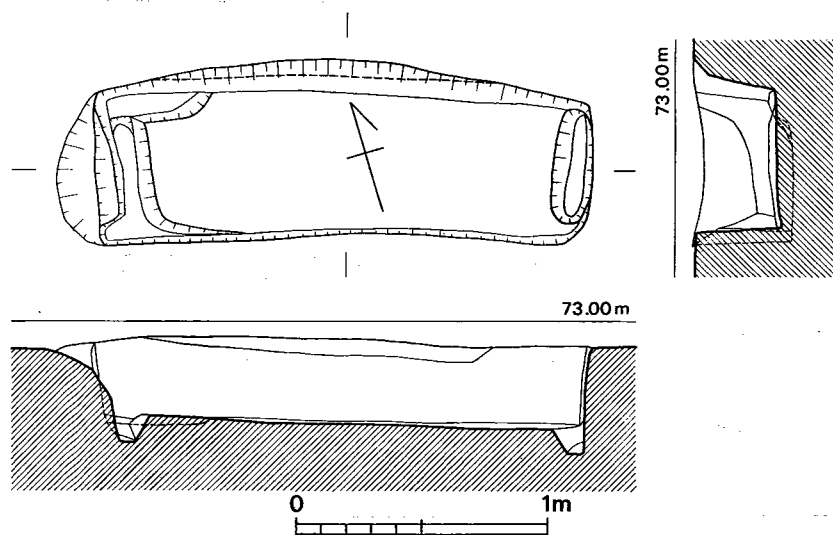


Fig. 233 第11号木棺墓実測図 (縮尺1/30)

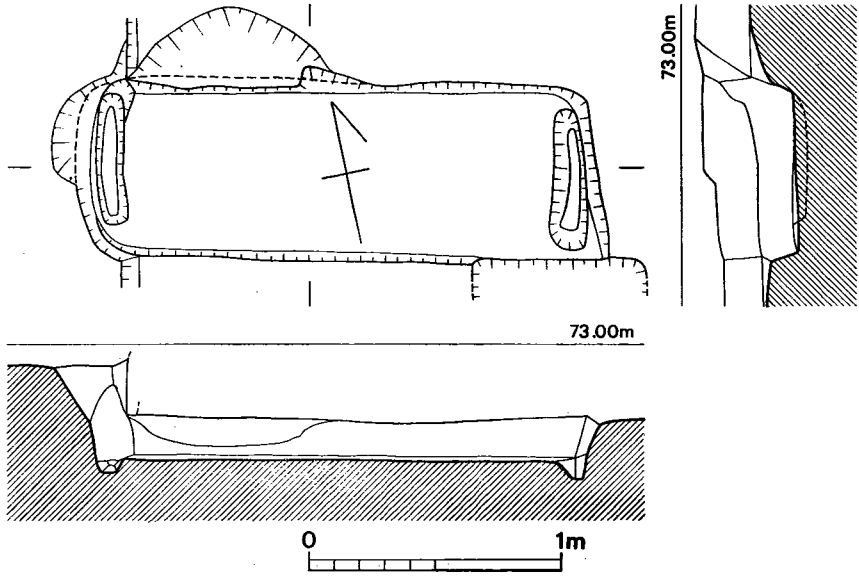


Fig. 234 第12号木棺墓実測図（縮尺1/30）

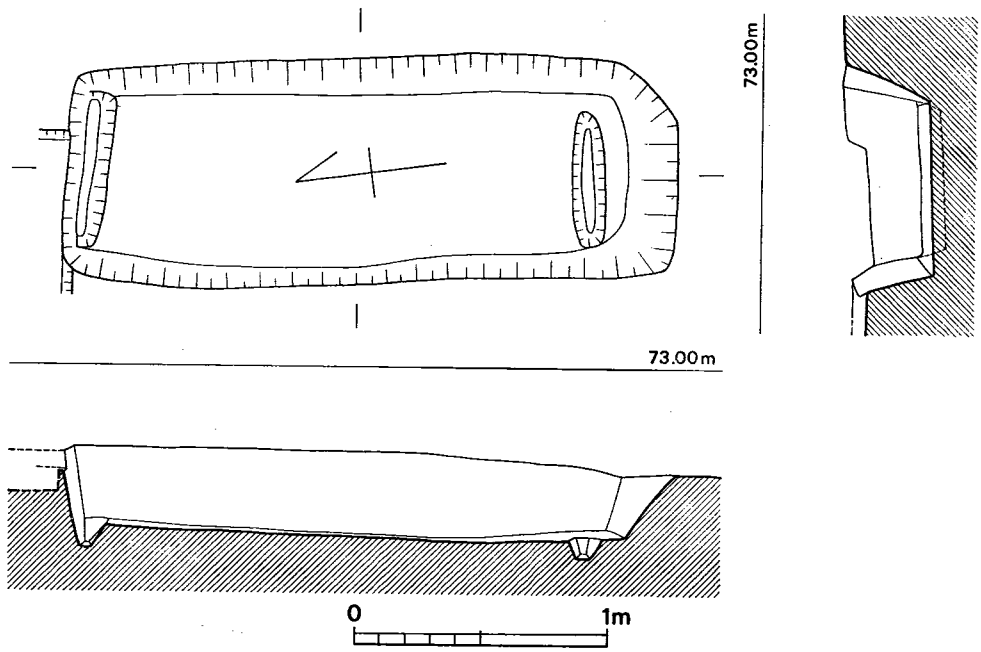


Fig. 235 第13号木棺墓実測図（縮尺1/30）

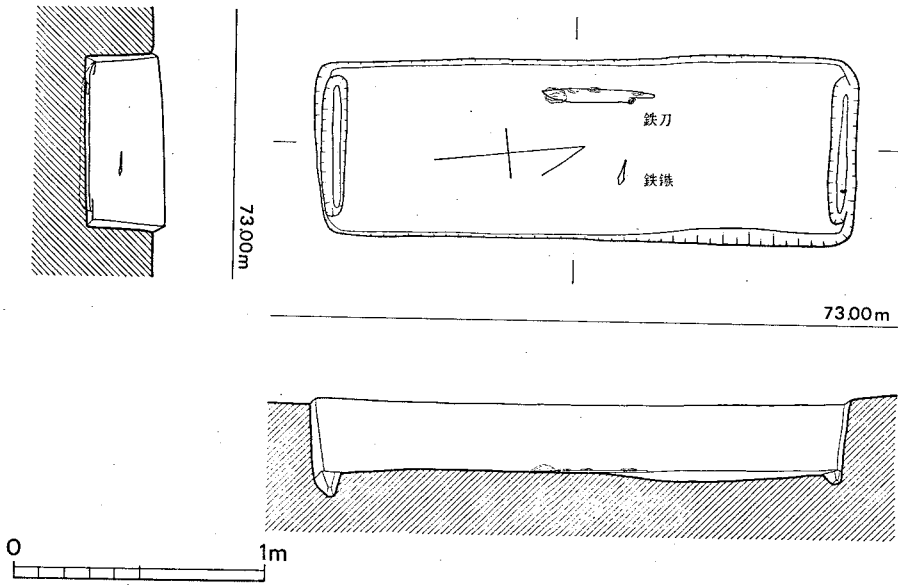


Fig. 236 第14号木棺墓実測図（縮尺1/30）

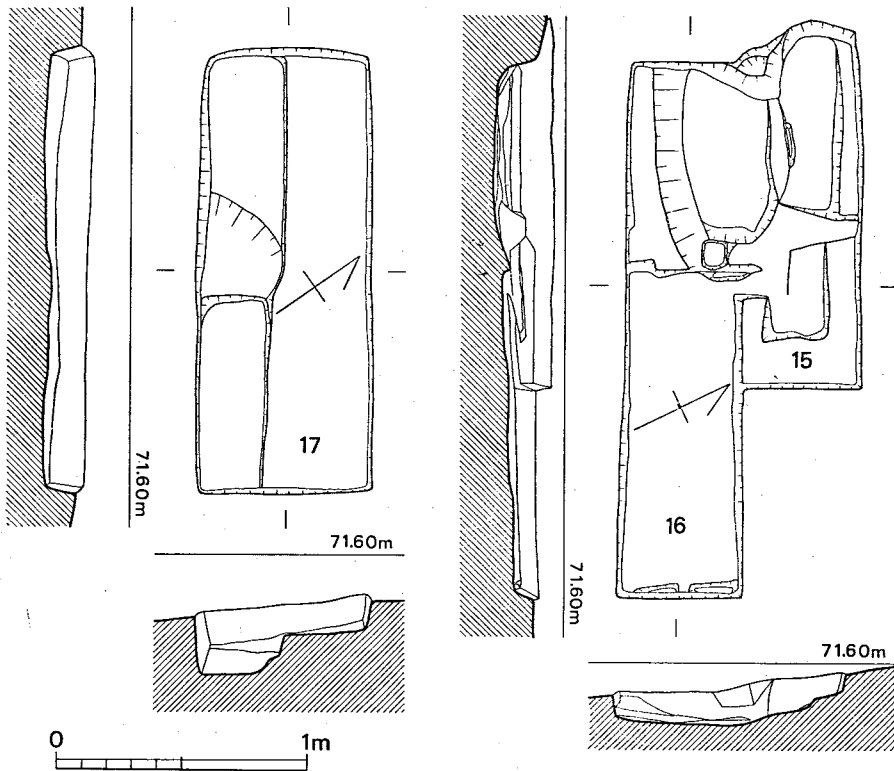


Fig. 237 第15・16・17号土墳墓実測図（縮尺1/30）

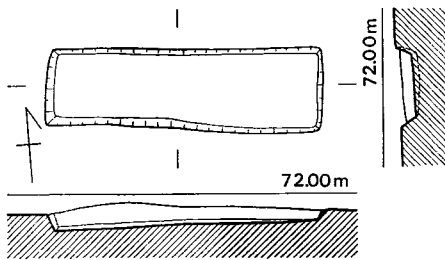


Fig. 238 第18号土墳墓実測図(縮尺1/30)

については遺骨が検出されていないため不明瞭であるが、仮に底面レベルの高い方向及び枕状高まりをもつものについて検討すると、北を向くもの4例(D1・2・8・13)、南を向くもの2例(D3・14)、東を向くもの1例(D18)、西を向くもの4例(D4・5・6・11)となり、一定しない。

切り合いはD8→D9及びD12→13の関係がみられる。またD10はS1盛土を切っている。

#### b 箱式石棺墓 (Fig. 239, P L. 95)

盛土頂部からその東側にかけて4基の箱式石棺墓が集中して検出された。うち2基は成人用、2基が小児用である。また頂部の2基(S1・2)は同時埋納である。

##### 第1号箱式石棺墓 (Fig. 240, P L. 95・96)

S1は、高さ約40cmの盛土を持ち、D10に切られていた。棺身は盗掘にあっており中央に位置した蓋石と東側石は抜き取られていた。北小口西側に標石3個が置かれていた。主軸はN-10°-Eで、内法は1.9×0.4mである。用材は花崗岩及び礫石の割合である。横幅60cm程度の用材を含むが、主に幅狭、縦長の石を側壁に用いている。床面は北小口側が高まっている。

##### 第2号箱式石棺墓 (Fig. 241, P L. 95・96)

S2は、S1の東側に接して設置されており、主軸方位もS1とほぼ同一である。蓋石は3枚置かれていたと思われるが、北側の1枚は盗掘に際して取り除かれていた。蓋石上及び周囲には青灰色の粘土が巻かれていた。棺内法は0.75×0.27mで、側壁は各3枚の縦長板状石で築かれている。小口部各1枚の石も同様の用い方である。

##### 第3号箱式石棺墓 (Fig. 242, P L. 97-1)

S3は、2枚の板状石で被せた小児用棺である。主軸はN-61°-Wである。側石は北側2枚、南側3枚の雑多な石で築かれている。組方は雑である。内法は0.61×0.25mである。

##### 第4号箱式石棺墓 (Fig. 243, P L. 97-2)

S4は、蓋石1枚を残すだけで、盗掘を受けていた。主軸はN-22°-Eである。側壁は各4枚の不整割石を用いて築かれており、蓋石支え石若干が各用材上に残っていた。内法は1.49

棺の内法はD1が1.38mと最も小さく、D14が1.92mで最も大きい。D1を除き他は全て1.60m以上である。

主軸はN-0°-E~N-13°-Eの範囲に含まれる一群(D1・2・10・13・14)とそれに直交する一群(D4~7・9・11・12・15~18)で大部分を占め、他にN-30°-EのD3と、N-13°-Wを示すD8がある。頭位につ

×0.32mである。床面は北側が高まっている。

以上4基の石棺はS1・2が同一方位、S3・4が直方行にある。いずれも木棺主軸の変動範囲内にある。

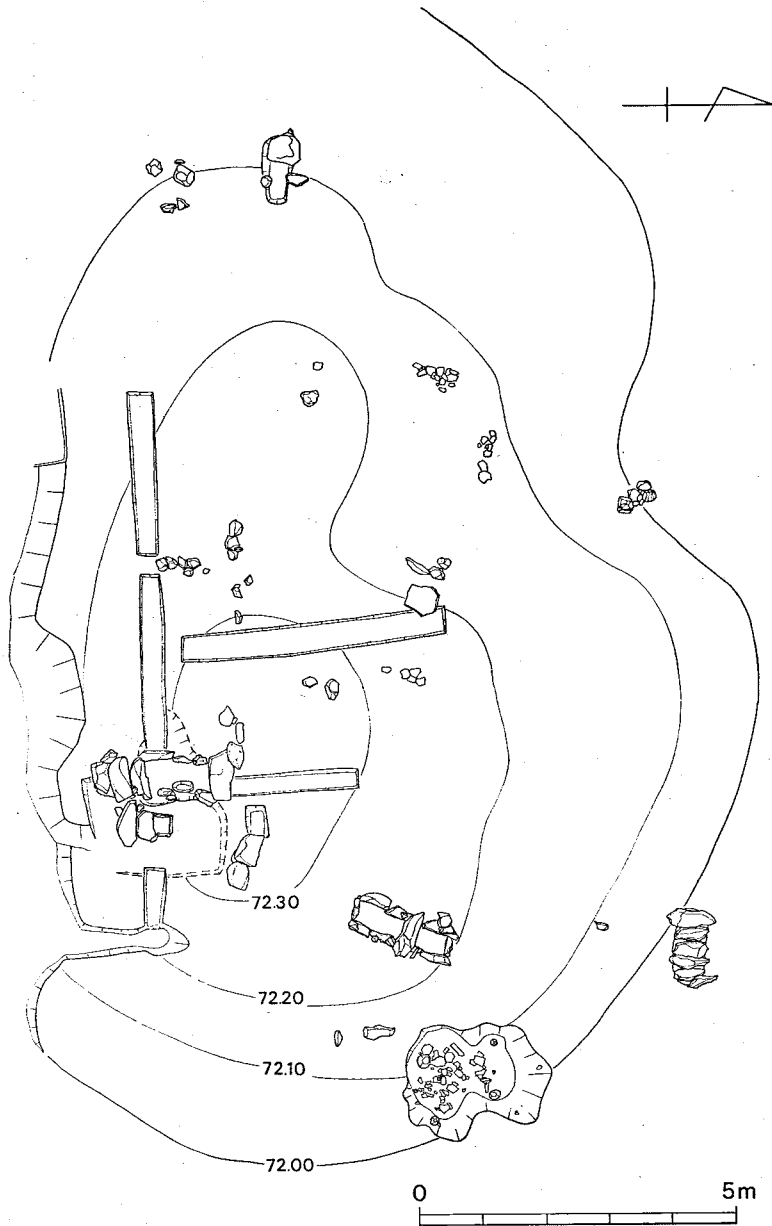


Fig. 239 箱式石棺・石蓋土壙墓検出面地形図(縮尺1/120)

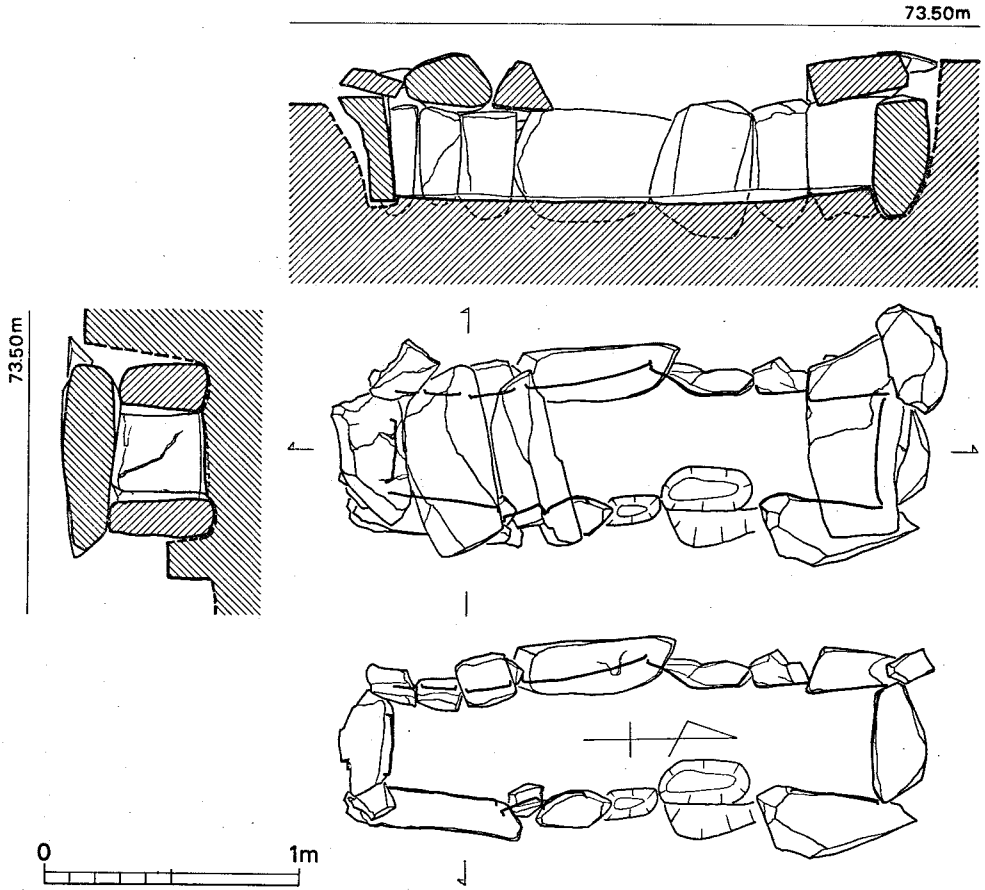


Fig. 240 第1号箱式石棺墓実測図 (縮尺1/30)

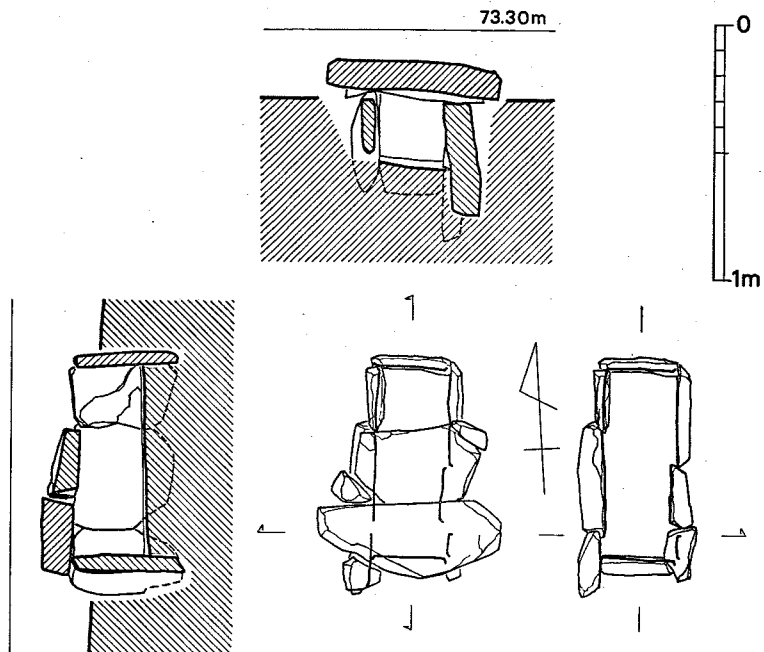


Fig. 241 第2号箱式石棺墓実測図 (縮尺1/30)

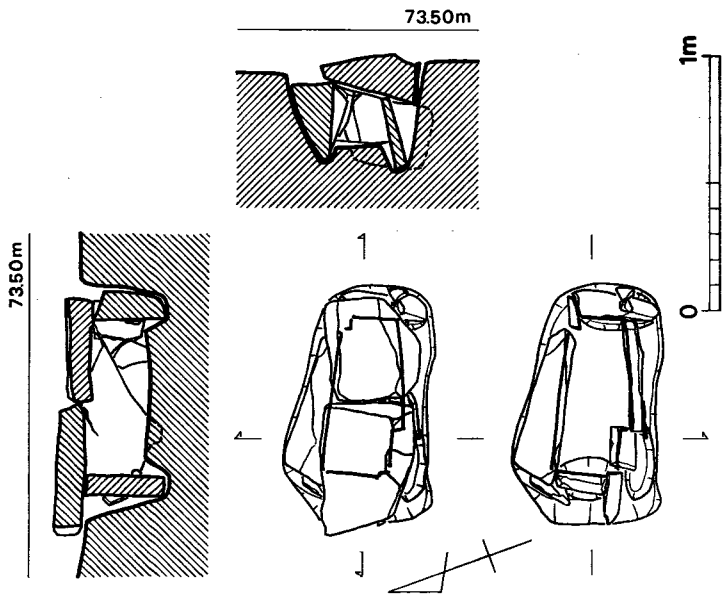


Fig. 242 第3号箱式石棺墓実測図 (縮尺1/30)

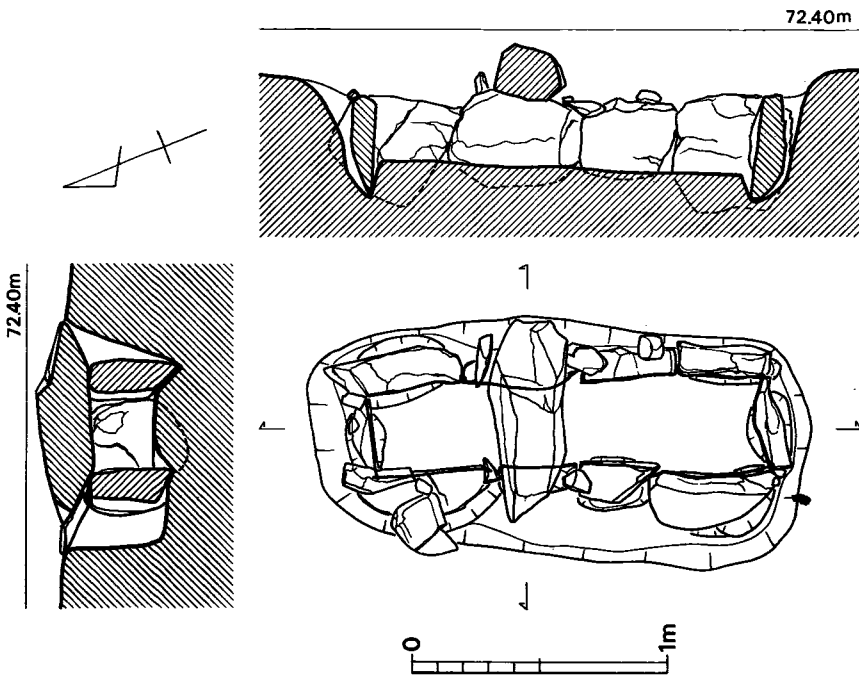


Fig. 243 第4号箱式石棺墓実測図 (縮尺1/30)



## c 石蓋土墳墓 (Fig. 239, P L. 98・99)

汐井掛B地区の北端及び西端に各1基の石蓋土墳墓が検出された。いずれも盛土外の地山掘込である。

## 第1号石蓋土墳墓 (Fig. 244, P L. 98)

ID1は、6枚の蓋石を地山上に被せた土墳墓である。蓋石の上面は一定せず、組み方も雑である。小口には縦長石を深く埋め込み、小礫を含めた土で裏込めしている。内法は、 $0.98 \times 0.35m$ で、主軸はN-87°-Wである。

## 第2号石蓋土墳墓 (Fig. 245, P L. 99)

ID2は、蓋石1枚のみ残している不整長方形の土墳墓である。西側壁には2枚の小板石を据え、蓋石の支石としている。壁は摺鉢状をなし、床面は西側が高くなっている。内法は $0.61 \times 0.25 \sim 0.3m$ で、幅は中ぶくらみしている。主軸はID1と同様のN-87°-Wである。

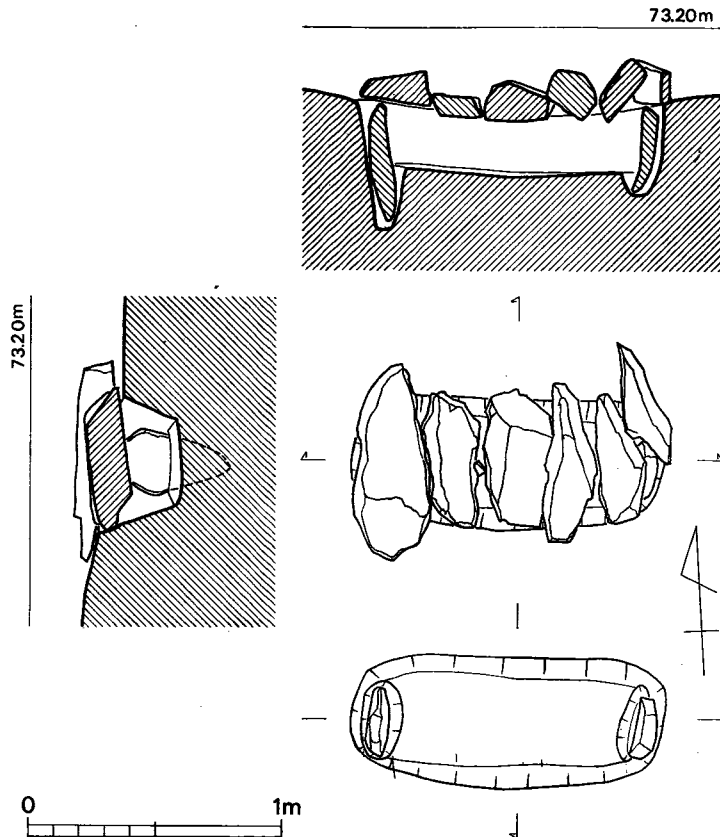


Fig. 244 第1号石蓋土墳墓実測図 (縮尺1/30)

## (2) その他の遺構

上記の各墳墓の他、円形や不整形ピットが3ヶ所で検出された。

**a 円形土壌** (Fig. 246・247, P L. 108)

D 1は、B地区北端で検出された二段掘りピットである。南側は断面摺鉢状に近い二段掘りである。掘方上面で長径0.77m、短径0.7mであり、床面は0.28×0.14mの楕円形である。

D 2は、D 1の南1.6mで検出された配石ピットである。ピットの掘方レベル上、中央に角礫が集積されていた。ピットは内法0.77×0.61mの楕円形を呈する。深さ0.13mで床面は平坦である。(酒井仁夫)

**b 不整形土壌** (Fig. 248, P L. 108)

第4号石棺墓の北東に位置し、第1号石棺墓を頂部としたマウンド状の高まりの裾に相当する部分で検出した土壌である。平面形は、南北4.8m、東西3.8m(南側の凸部)で、中央部がくぼんでいる。深さは中央部分で最大45cmほどあり、外側に向かって次第に浅くなる。内からは10~50cm大の石と高杯などの土器片が出土しており、これらを囲むようにピットが4ヶ所検出された。

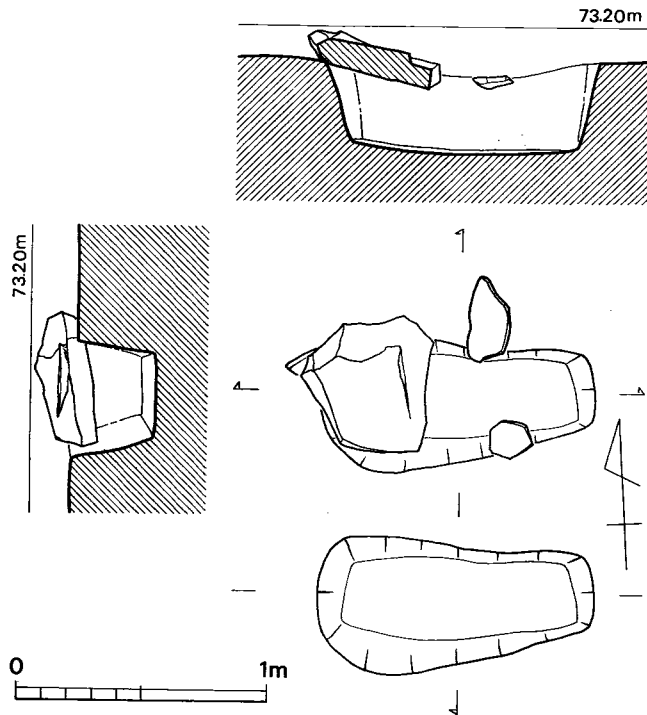


Fig. 245 第2号石蓋土壌墓実測図(縮尺1/30)

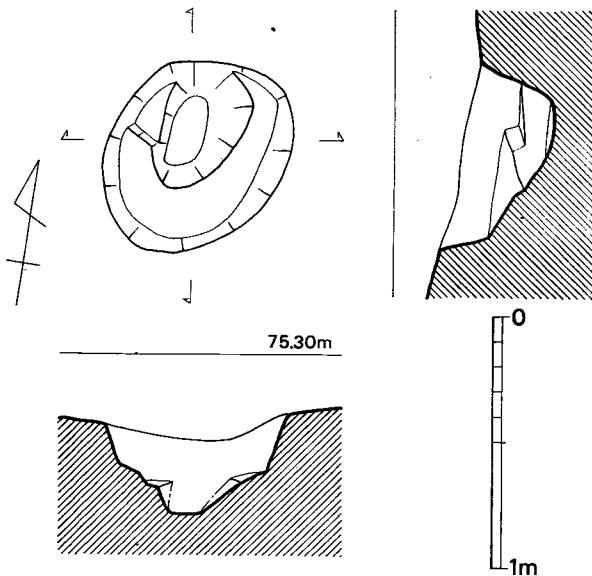


Fig. 246 円形土壌実測図①(縮尺1/30)

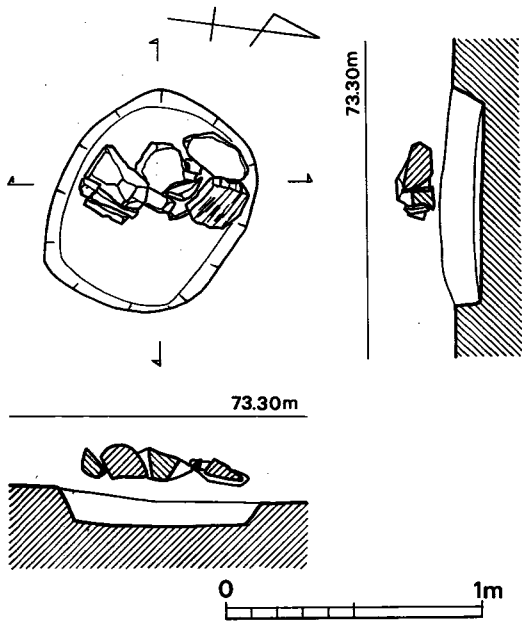


Fig. 247 円形土坑実測図② (縮尺1/30)

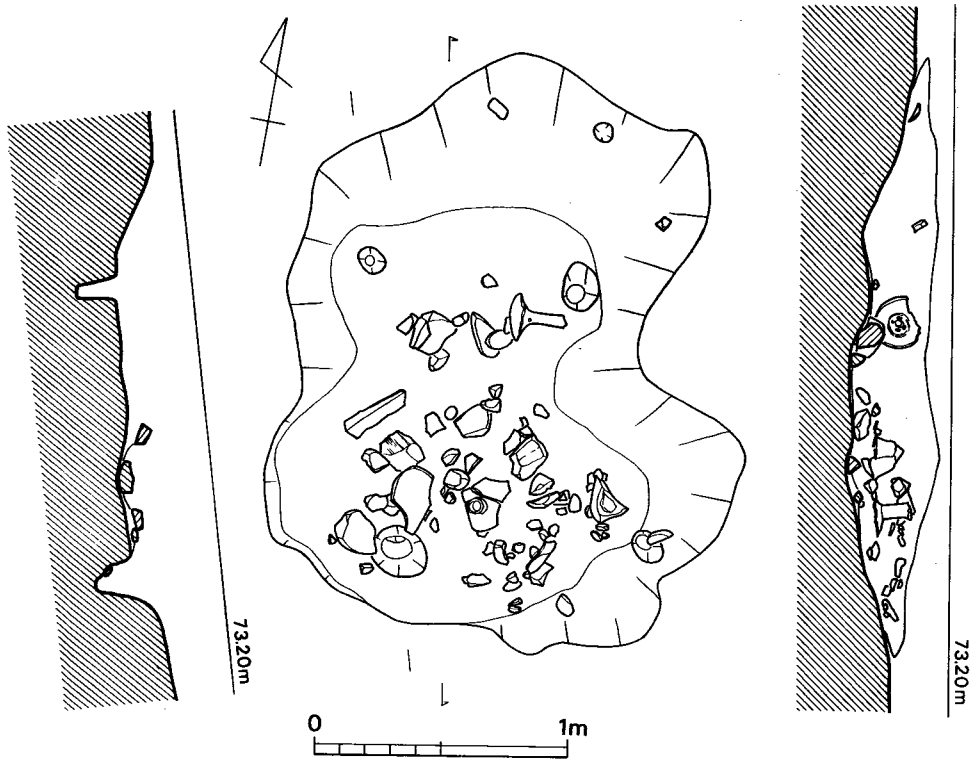


Fig. 248 不整形土坑実測図 (縮尺1/30)

ピットは径20~45cm、深さ30~40cmほどである。各ピットを結ぶ線は不整形を呈するが、何らかの上部構造があったことが推定される。なお石は組まれた状態ではなく（石の下から発見された土器片もある）散乱した状態である。

この土壙の性格については、その占める位置、上屋の存在を想わせる4ヶ所のピット、高杯という供献形態の土器の出土など、第1号箱式石棺墓をはじめとする周辺の石棺墓群との強い関係性をもつ遺構であると考えられ出土土器は石棺墓群の時期を考える上で貴重な資料であろう。

### 3 出土遺物について

#### (1) 土器 (Fig. 249—1~7, PL. 111—1~6)

B地区の土器は、ここにあげたものが殆どすべてあり、他に若干の土器片が見られるが、それらは磨滅が著しく、接合しない小片ばかりである。

実測可能なもののうち、高杯3個体以上、壺1個体は、第4号石棺墓北東部の不整形土壙から出土した。

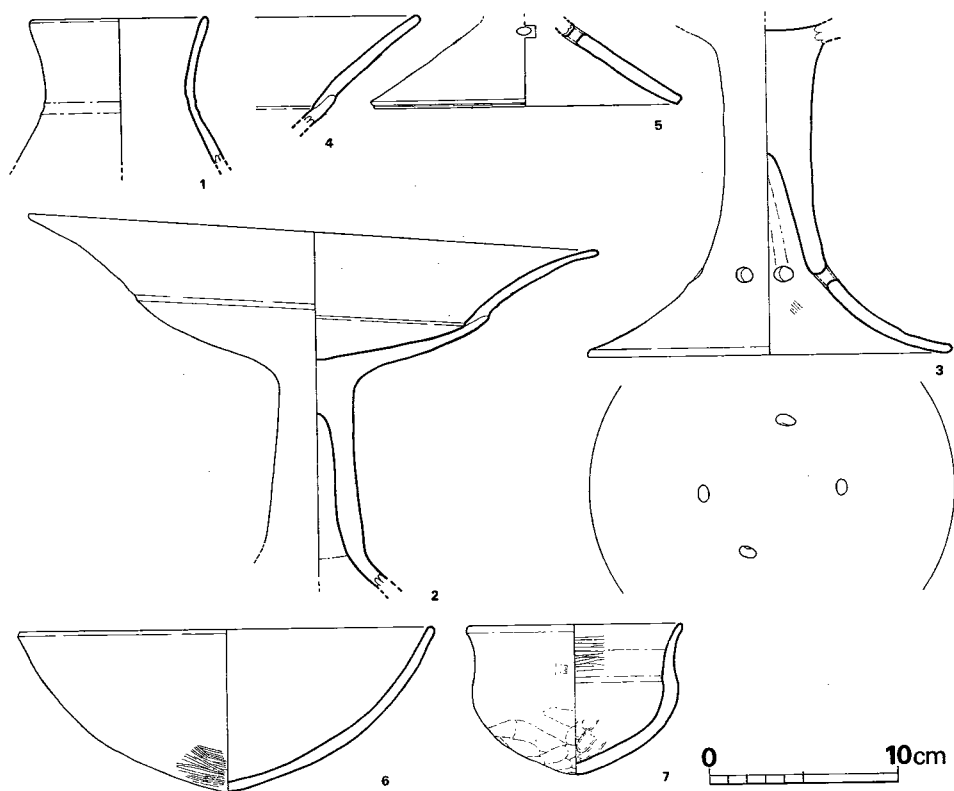


Fig. 249 土器実測図 (縮尺1/4)

壺(1) 胴部以下を欠く。頸部でゆるく締り、滑らかに外反して口縁に至る。復原口径は9.1cm、現存高7.7cm、砂粒を多く含み明黄褐色を呈する。焼成やや不良。不整形土壙出土。

高杯(2~5) 2は脚部下半を欠く。脚柱部はほぼまっすぐで、膨らみはない。杯部は下半が内彎気味に伸び、中位で反転して口縁部は大きく外反する。復原口径30.0cm、杯部外稜径18.6cm、脚上端径4.2cm、現存高は18.7cmである。脚部下端は径16cmほどになると思われる。4個の円形透しが想定される。砂粒を多く含み、黄褐色。5は2によく似た破片だが、接合しない。径7mmの円形透しが1個残存している。脚端径16.4cm。3は杯部を欠く。円形透し4個をもつが、それらは十字の位置になく、長方形の様に配置されている。脚端径19.6cm、現高16.9cm、砂粒・金雲母を含み、黄橙色を呈する。4は杯部の破片で、2によく似ているが接合しない。あるいは5と同一個体かもしれない。杯部の上半と下半との接合状態をよく示している。

以上の高杯は器表の荒れが著しく、調整は殆ど不明である。

鉢(6) 東西トレンチ土層内出土。やや尖り気味の底部をもつ鉢で、底部付近の外面にヘケ目調整の痕を残している。口縁部はヨコナデで、他の部分の調整は不明。復原口径21.9cm、器高8.5cmほどである。茶褐色で、砂粒を含んでいる。

埴(7) 約1/3が遺存。胴部上半が脹り、口縁部は軽く外反する。底部内面は指頭ナデ、外面はヘラ削りを施す。口縁部の内面は磨いているようである。復原口径11.2cm、器高7.9cmで、白色の砂粒と金雲母を含む。茶褐色を呈し、焼成は良好である。盛土中出土。(関晴彦)

#### 御詫び

以上のうち、高杯1・2及び埴はすでに当シリーズ第22集(『九州縦貫自動車道関係埋蔵文化財調査報告—XVII—』福岡県教育委員会 1978. 3)「汐井掛第6号墳」の項で報告されているが(同書72~73頁)、誤報である。これは第1号石棺墓群付近が若干マウンド状に高くなっていたことから、そこに「第6号墳」の仮番号が付けられ、のちに古墳番号が整理・変更されたためにラベルの注記が混乱し、そのまま正規の第6号墳出土品に含められたものである。同書Fig. 43のうち高杯2個体は確実に今回報告の不整形土壙から出土したもので、出土地点を訂正して報告し、読者の皆様に御詫び申し上げる次第である。

なお、埴(7)については、「6号墳盛土中」の注記があり、古墳群中の第6号墳なのか、石棺墓群周辺から出土したのか判然としないため、参考資料にとどまるものである。

## (2) 鉄器 (Fig. 250, 251)

木棺墓のうちD1・4・8・14より鉄器が出土した。D1の鉈の出土状態は不明、D4の刀子及びD8・D14の太刀は棺底出土である。D14の鉄鏃は棺外埋納であったと思われ、棺中堆積土中より出土した。

1の鉈は基部及び刃部を欠損している。残存長4.9cm、幅0.9cmである。福岡市宮ノ前遺跡出土例に類し、狭身である。(PL. 114-7)

2の刀子は幅広の茎部を持つ、刃部は欠損している。茎部より緩かな関部をもって刃部に至る。鋒は外反りである。柄頭は破損部の状況によりして素環頭になると思われる。茎部長6.2cm。(PL. 114-8)

3の平造有茎鉄鏃は 篋被端を欠損しているが、樹皮で被われ、断面方形である。刃部最大幅2.9cm、厚さ0.3cmである。この種の鏃は従来古墳時代後期の所産とされていたが、A地区でも検出され、京都郡犀川町本庄大池畔の石蓋土壙中から同種の鏃が出土している。(註)

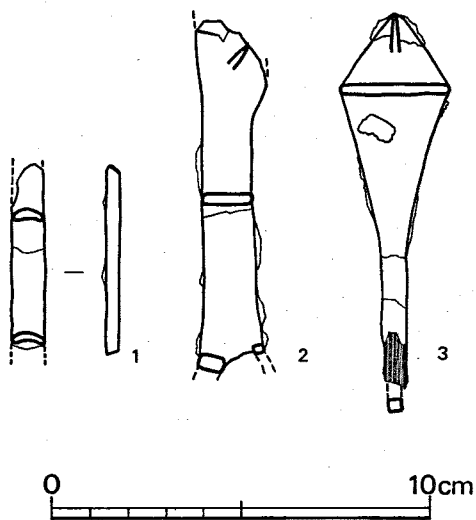


Fig. 250 鉄器実測図① (縮尺1/2)

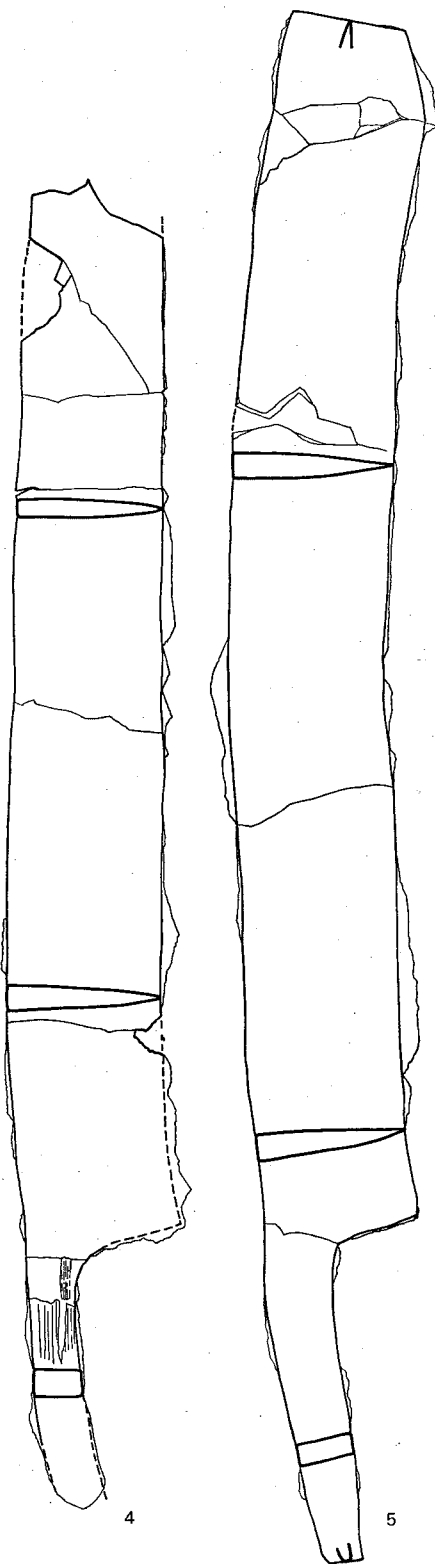


Fig. 251 鉄器実測図② (縮尺1/2)

4はD8, 5はD14出土の同サイズの大刀である。A区のD37からも類例が出土している。5の茎部は長さ8.4cm, 関部近くで幅1.9cm, 端部で0.9cmを測る。関部より1.9cm端部寄りで急に内反りしている。4の場合は緩かな内反りである。茎部に比して刃部は幅広く, 4・5共に4.1cmあり, 厚味も0.7cmと共通している。刃部の反りは4が緩かなのに対し, 5は急である。刃部先端は4は不明, 5は斧箭状をなす。A地区D37出土例のように本来は丸味を持ったものが, 端部欠損後に砥ぎなおしたものかと考えられる。飯塚市立岩測候所出土の刀子は関部から刃部にかけて鋭く屈折し, 当例に類似している。(PL. 115—1・2)

註 鏡山猛 「石蓋土壙に関する覚書」 「史淵第56輯」 1953

同氏著 「九州考古学論考」 1972

## V おわりに

汐井掛遺跡の発掘調査は, 三次にわたって実施した。第一・二次調査は, 本報告にかかる九州縦貫自動車道関係の調査で, 昭和49年7月28日から11月8日までB墓地群と周辺, 昭和50年4月7日から昭和51年3月31日までインターチェンジ内の調査を行った。検出された遺構は, 住居跡1・土壙墓・木棺墓170・箱式石棺墓26・石蓋土壙墓16・甕棺墓1・古墳38(註1)・火葬墓(註2)である。第三次調査は, 縦貫自動車道の西側に建設される若宮・宮田工業団地に伴う発掘調査(註3)で, 昭和52年4月1日から6月30日までA墓地群西側の調査を行なった。その結果, 土壙墓・木棺墓76・箱式石棺墓9・石蓋土壙墓6・円墳2(註4)を検出した。

したがって, 報告書は事業内容の違いから第一・二・三次調査分をまとめて刊行することができず, 今回の報告は縦貫道関係分の事実経過にとどめる。三次調査の工業団地関係の報告は昭和55年3月刊行の若宮・宮田工業団地関係埋蔵文化財調査報告書第3集に掲載する。この第三次調査の報告では, 調査内容・現在各関係機関に依頼している各遺物の化学分析とともにA墓地群・B墓地群・C墓地群(註5)の形成, さらに集落跡・古墳群を含めた汐井掛丘陵全体にわたって考えを述べたい。

### A墓地群のまとめ

汐井掛遺跡の墳墓群は, 若宮側, 宮田側の谷頭に面する丘陵上の標高約73m~77mに立地している。尾根線上に集中して検出されたが Fig. 6 をみて明らかな様に墳墓群は尾根の鞍部を含めた南側斜面に築かれ, 北側の斜面にはまったく存在しない。とくに汐井掛11号墳の位置する北側および東側には土壙墓や箱式石棺墓の埋葬施設を築くのに十分な平坦面があるのに, 一基もつくられていない。つまり, この墓地群は丘陵南側の山口川流域の平野部を意識して形成されたと推定できる。

標石は汐井掛遺跡を特徴づける重要な存在である。配石および置石の形態は前述した如くイ～へに分けられる。検出した埋葬施設は計189を数えるが、棺の重複はわずかに4ヶ所で認められただけで、他の切り合いはすべて一段目の切り合い関係である。また散在する石の状態を考えると本来はいずれかの形態で配石されていたものであろう。配石の違いは家族その他の相違を示すとも考えるがその立証はむづかしい。埋葬施設の違いによる配石の区別も認められない。配石の在り方でいくつか注意を引くものがあげられる。8基の土壙墓と4基の箱式石棺墓は配石されたイの形態の場合は、どの墳墓の場合も頭位と推定される側に石列を配している。S17・S18の場合は2基の石棺に跨って石列が配され、この2基の親密な関係がうかがえる。ハの形態をとる7基の土壙墓のうちD56・D59の「L」型の配列は向い合っており、またこの付近では土壙墓が整然と並んで検出されたこと等を考えると家族墓の標識的な存在としてとらえることもできる。ニの形態で配列されたものは3基ある。2基の木棺墓はいずれも1段目掘込の縁の直上に、S20は石棺の掘方プランに合せる様に配されている。この配列は周囲の標石に比べて特に目を引く存在である。配石の状態からみると個人墳墓を誇示するもののようにうけとれるが、副葬品ももたず、棺の規模の点でも他の墳墓と特別な差は認められない。

ホ・への置石の在り方は、墓域の設定、個人墳墓の誇示よりはむしろ墓標としての意識を強く感じる。これらの配石・置石の存在は墳墓群の検出状態や、重複関係が極めて少ないことから考えて、墓標的な役割を果し、埋葬当時は地表面に露出していたのであろう。

墳墓群には、数ヶ所に埋葬施設がつくられていない空地が認められた。これはグループの墓域を示すものかあるいは、祭祀の場所として考えられる。D65の北東側の空間には配石がみられ、その一部に底部穿孔のある二重口縁の壺形土器が出土している。しかしD82・D94の北西側の空間およびD132の北側の空間には礫の存在もなく、土器も出土していない。また標高74m～76mにかけての尾根筋には幅2～3mの空間があり、土壙墓群の検出状態からみて、「ハカ道」として利用されたと考えられる。

木棺墓は、この遺跡の主体をなす埋葬施設である。土壙墓とあわせて計152基を検出した。墓壙は一段掘込のものと二段掘込のものがあり、二段掘込のものが多く遺跡全体にわたって分布している。木棺墓のつくり方は、弥生前期末～中期初頭に比定される小都市津古内畑遺跡（註6）の木棺墓や、中期前半の穂波町スダレ遺跡（註7）の木棺墓のようにまず長方形の墓壙を本棺底のレベルまで掘り下げ、墓壙中央部に直接木棺を組み立て、まわりを埋めこむ、つまり裏込を行うものとは違い、当遺跡の木棺墓は、まず一段目の掘込を棺蓋のレベルでとどめ、その中央部に、木棺を組み立てる二段目の掘込を行うもので、あらかじめ板の長さや幅にあわせた計画的な掘り方がうかがえる。木棺の組み合わせ方には前述したように4型式がみられ、弥生前期末からのものと同様で、A型式のものももっとも多い。また特例としてD91のように側板の掘込に3段に深さの違いが認められ、両側板に各3枚ずつの板を立てて使用したと



考えられるものがある。この例は春日市伯玄社遺跡第20号木棺墓にも認められている。(註8)

箱式石棺墓は22基検出したが、その存在の仕方には土壙墓・木棺墓には認められなかった様相がみられる。すなわち(1)のグループに分類された、S9～S11・S10～S21の9基のうちS11を除いた8基が小児棺であること、また周囲の石蓋土壙墓や土壙墓にも規模の小さなものがあり、この一帯は小児用の墓域の感を受ける。(4)グループに分類された、S3・S5・S12・S13は尾根筋に平行に築かれ、最も近い埋葬施設から3～5mの距離を保って築かれており他の埋葬施設の在り方と異なり、この墓地群の墓域の決定に関して重要な位置を示すものとする。鏡の副葬品をもつ、S4・S6は、床面に枕をもち、棺材には赤色顔料を塗布し、蓋石は隙間なく目張りされ、他の箱式石棺墓にくらべて丁寧に作られている。

石蓋土壙墓は14基検出した。ID5・ID12を除いて、他は小児棺である。ID4・ID8～ID11・ID13はグループを形成しその様相は箱式石棺墓と同様である。

甕棺墓は当遺跡の埋葬施設の時期を知る上で重要な存在である。上甕・下甕に使用された土器は口縁部の特徴、調整から判断して4世紀前半、古墳時代前期の所産と考えられる。

墳墓群の主軸には尾根筋に対して平行なものと、直行するものがある。頭位は、枕の位置・副葬品の出土状態等から判断して、尾根筋に平行なものは北西・西、直行するものは北東側と推定できる。

埋葬施設で新旧関係が明らかなのは次のとおりである。土壙墓の主軸で平行なものと直行するものの切り合いは、D99・D101→D100、D152→D79の2ヶ所、同一方向の切り合いは12ヶ所に見られる。土壙墓と箱式石棺墓の切り合いでは、D121→S21、D80→S22の2ヶ所があり、逆に土壙墓が箱式石棺墓を切った例はない。また土壙墓と石蓋土壙墓の切り合いは、D44→ID3、D74・75→ID6、D101→ID13があり、土壙墓が石蓋土壙墓を切った例はない。甕棺墓は明らかにD20を切って存在している。以上の様な切り合い関係は箱式石棺墓・石蓋土壙墓がすべて土壙墓・木棺墓よりも新しいという事を示すものではない。それは主軸の方向や標石の在り方等をもみても、際立った相違点がみられないことから明らかである。したがって、両者の築造時期は重なり合う可能性も十分考えられる。

汐井掛遺跡における埋葬施設の総数は、三次調査分を含めて、303基を数える。さらに未調査分を加えると350基をこえるものと推定される。これらの埋葬施設は、戦争・伝染病・天災などで多数の死者をださない限り、長い期間にわたって作られたものである。出土遺物の様相は弥生時代・古墳時代の両時期の特性をもったものが多い。三次調査でも、鉄鏃・鉈・素環刀・素環頭刀子・鏡片・小形仿製鏡・勾玉・管玉・ガラス小玉が出土している。現在これらの整理作業を続行中で、本報告の遺物とともに各種分析を行い次回の報告でまとめた。これら墓地群の時期は、下限が甕棺墓の古墳時代前期と考えられるが、上限については今の所確実なきめてがない。しかし、埋葬施設からの出土土器は弥生時代後期以前の特徴を示すものはない。(池辺)

### B墓地群のまとめ

1 B地区検出の墓地群の遺構内容はこれまで概述したとおり、A地区と同様である。出土した土器・鉄器の内容にしても、同一時期の所産と考えられる。

2 A地区と比較してB地区は各墓跡の構成が大きく異っている。つまり、A地区で広範囲にわたり、恐らくは時間的な長さも含めて数多密集したのに対し、B地区では、丘陵凸部を利用して、 $18 \times 19m$ の範囲内に墓域が限定されている。

3 D4・5・9の標石下面レベル（標高73.10~73.25m）や復原推定される棺蓋レベル（標高72.80~73.00m但しD15・17を除く）から、木棺の棺蓋レベルが標高73m前後でほぼ同一であったと考えられる。このレベルは石蓋土壙・石棺の蓋石レベルと大差なく、レベルだけでは木棺墓と箱式石棺墓の時期差を述べ得ない。

4 箱式石棺墓・木棺墓・石蓋土壙墓を全て含めて主軸が一定方向に規制されている。

註1 上野精志編「汐井掛古墳群の調査」『九州縦貫自動車道関係埋蔵文化財調査報告—X XI—』  
福岡県教育委員会 1978年3月

註2 上野精志編「汐井掛墳墓群の調査」『九州縦貫自動車道関係埋蔵文化財調査報告—X X—』  
福岡県教育委員会 1978年3月

註3 昭和51年4月から福岡県教育委員会が発掘調査継続中

註4 児玉真一編「汐井掛古墳群の調査」『若宮・宮田工業団地関係埋蔵文化財調査報告第1集』  
福岡県教育委員会 1979年3月

註5 若宮・宮田工業団地関係の発掘調査で、昭和52年11月1日から同年12月15日まで調査した「天神ノ上遺跡」で丘陵凸部に、土壙墓・木棺墓4・箱式石棺墓3・石蓋土壙墓2を検出した。時期は、弥生時代後期から古墳時代前期にかけてのものと考えられる。

註6 西谷正編「II—3木棺墓と甕棺墓」『津古内畑遺跡』小郡町教育委員会 1970年3月

註7 橋口達也「II—2・a土壙墓・木棺墓」『スタレ遺跡 穂波町文化財調査報告書第1集』  
穂波町教育委員会 1976年3月

註8 福岡県教育委員会編「伯玄社遺跡調査概報」1968年3月

# TABLE

Tab. 3 A 墓地群・土墳墓・木棺墓一覧表

No.	種別	主軸向位	主軸方向	頭位	墓 塚 の 規 模		棺 の 内 法		木 棺 の 場 合				
					長 (cm)	幅 (cm)	長 (cm)	幅 (cm)	型 式	木口の掘込	側板の切込	側板の切込	裏 込
1	木	N 26° W		北西	139	49	103	36	C	○			
2	土	N 24° W		北西	224	55	173	50		○立石			
3	土	N 81° E	\	南西			140	43					
4	木	N 23° W		北西	193	74	153	42	(B)	○	△		○石
5	土	N 38° W		北西			199	106					
6	土	N 38° W		北西			182	60					
7	土	N 15° W		北西			170	47					
8	木	N 39° W		北西	282	149	182	41	A			△	
9	土	N 36° W		北西	220	(112+α)	180	42					
10	土	N 29° W		北西			144	50					
11	土	N 44° E	/	北東			69	21					
12	木	N 33° W		北西	325	(180+α)	183	55	A			○	
13	土	N 34° W		北西	232	125	170	42					
14	木	N 32° W		北西			177	45	(B)	△			
15	不明						171	52					
16	不明												
17	不明												
18	木	N 19° W		北西	254	128	164	45	A	○	○	○	
19	木	N 43° W		北西			175	(55+α)	A	○			
20	土	N 28° W		北西	300	145	221	60					
21	土	N 44° W		北西	264	125	186	47					
22	土	N 39° W		北西	259	193	194	46					
23	木	N 42° W		北西	(205+α)	(102+α)	157	47	(B)	△			
24	木	N 47° W		北西	(279+α)	(135+α)	153	43	A	○	○	△	
25	土	N 33° W		北西	172	94	101	37					
26	木	N 58° W		北西	131	72	89	37	(A)	△			
27	土	N 43° W		北西			84	27					
28	木	N 49° W		北西	(255+α)	153	152	47	C	○			
29	不明												
30	土	N 46° W		北西	(265+α)	195	167	35					

註 ○種別 木…木棺墓 土…土墳墓 ○主軸方向 |…尾根に対して平行 ○型式 ( )のあるものは推定 ○掘込・切込 ○…両側 △…片側  
 —…尾根に対して直行

No.	種別	主軸方位	主軸方向	頭位	墓壇の規模		棺の内法		木棺の場合				
					長 (cm)	幅 (cm)	長 (cm)	幅 (cm)	型式	木口の掘込	側板の掘込	側板の切込	裏込
31	木	N 45°W		北西	223	118	167	48	(A)	△			
32	木	N 43°W		北西			177	47	A	△	△		
33	不明						97	46					
34	木	N 57°W		北西	(200+a)	124	159	46	(B)				
35	木	N 45°W		北西	270	165	165	55	A	○		△	
36	木	N 39°W		北西	238	160	160	46	B	○			
37	土	N 52°W		北西	264	158	170	50					
38	不明												
39	木	N 45°W		北西	254	142	170	53	C	○			
40	木	N 63°W		北西	205	50	165	26	B	△			
41	木	N 49°W		北西	222	68	179	55	A	○			
42	木	N 42°W		北西	(240+a)	103	121	35	?	△			
43	土	N 50°W		北西	136	70	130	64					
44	土	N 57°W		北西	200	64	185	46					
45	木	N 54°W		北西	218	150	159	39	A	○	○	△	○石
46	木	N 52°W		北西	203	82	171	67	C	○		△	
47	木	N 59°W		北西	217	59	188	49	(B)	△			
48	木	N 50°W		北西	243	(123+a)	161	60	(A)	△			○
49	木	N 41°W		北西	220	128	173	58	A	○			
50	土	N 44°W		北西	187	71	175	56					
51	土	N 45°W		北西	187	(88+a)	174	56					
52	木	N 48°W		北西	133	49	106	39	B	○			
53	木	N 54°W		北西	229	62	177	51	C	○			
54	木	N 55°W		北西	224	141	173	50	A	○	○	△	
55	土	N 61°W		北西	189	96	153	40					
56	木	N 39°W		北西	247	112	147	52	A	○			
57	木	N 34°W		北西	230	152	167	57	A	○		○	
58	木	N 44°W	—	北西	217	52	184	36	?	△			
59	木	N 51°W		北西	250	107	172	43	A	△	○	○	○
60	木	N 47°W		北西	220	100	155	53	A	○			
61	土	N 44°W		北西	(186+a)	(120+a)	101	26					

註 ○種別 木…木棺墓 土…土墳墓 ○主軸方向 |…尾根に対して平行 —…尾根に対して直行 ○型式 ( )のあるものは推定 ○掘込・切込 ○…両側 △…片側

No.	種別	主軸方位	主軸方向	頭位	墓壇の規模		棺の内法		木棺の場合					
					長 (cm)	幅 (cm)	長 (cm)	幅 (cm)	型式	木口の掘込	側板の掘込	側板の切込	裏込	
62	不明													
63	土	N 48° W		北西	222	100	152	40						
64	木	N 45° W		北西	224	114	137	47	A	△	△			○
65	土	N 46° E	—	北東	208	122	143	40						
66	木	N 51° W		北西	260	140	166	47	A	○	○	○		○
67	木	N 63° W		北西	258	(116+α)	188	54	A	△	△			
68	木	N 55° W		北西	246	(73+α)	196	(52+α)	C	○				
69	土	N 60° W		北西	222	114	181	77						
70	土	N 47° W		北西	248	161	167	36						
71	木	N 53° W		北西	230	145	154	51	A	○				
72	土	N 54° W		北西	220	103	136	22						
73	木	N 43° W		北西	(206+α)	(46+α)	(162+α)	(14+α)	?					
74	木	N 43° W		北西	221	(84+α)	176	55	A	△		△		
75	木	N 50° W		北西	229	(82+α)	169	65	A	○	△			
76	木	N 40° W		北西	(217+α)	(98+α)	157	40	A	△	○			○
77	土	N 46° W		北西	109	66	83	24						
78	土	N 46° E	/	北東			111	51						
79	木	N 55° E	—	北東	174	126	107	50	B	○				
80	木	N 54° W		北西	253	(180+α)	170	47	C	○	○			
81	木	N 58° W		北西	252	158	163	57	A	○	○	△		○石
82	木	N 45° W		北西	249	(174+α)	156	50	A	○		△		○
83	木	N 42° W		北西	(267+α)	(156+α)	178	52	A	○		○		○石
84	木	N 41° W		北西	210	(104+α)	153	54	A	○	○	○		
85	木	N 35° W		北西	291	174	182	43	C	○	○			
86	土	N 32° W		北西	162	76	128	22						
87	木	N 51° W		北西	160	(87+α)	110	41	B	○				
88	木	N 63° W		北西	212	92	142	51	B	○	△			
89	木	N 40° W		北西	248	144	167	59	B	○				
90	土	N 49° W		北西			185	45						
91	木	N 56° W		北西	209	91	167	56	D	○	○			
92	木	N 62° W		北西	246	134	181	43	C	○	○	△		

註 ○種別 木…木棺墓 土…土壇墓 ○主軸方向 |…尾根に対して平行 —…尾根に対して直行 ○型式 ( )のあるものは推定 ○掘込・切込 ○…両側 △…片側

No.	種別	主軸方位	主軸方向	頭位	墓 塚 の 規 模		棺 の 内 法		木 棺 の 場 合				
					長 (cm)	幅 (cm)	長 (cm)	幅 (cm)	型 式	木口の掘込	側板の掘込	側板の切込	裏込
93	木	N 32° W		北西	245	142	174	45	D	○	○		
94	木	N 49° W		北西	(171+α)	111	115	31					
95	木	N 21° E	—	北東	235	130	157	47	B	○			○石
96	木	N 51° W		北西	216	108	139	56	A	○		○	
97	木	N 57° W		北西	213	111	149	52	A	△	△	○	
98	木	N 56° W		北西	248	84	195	46	B	○	○		○石
99	木	N 51° W		北西	226	(123+α)	131	59	C	○			
100	木	N 51° E	—	北東	(233+α)	165	164	50	A	○	○		
101	木	N 46° W		北西	227	(116+α)	161	(59+α)	C	○	△	△	
102	土	N 5° W	/	北			102	28					
103	木	N 68° W		北西	262	177	166	63	C	○	△	△	
104	木	N 71° W		北西	235	(134+α)	164	58	(B)	△			
105	木	N 63° W		北西	230	136	174	56	C	○		△	
106	木	N 70° W		北西	147	51	107	40	A	○			
107	土	N 73° W		北西	247	125	174	40					
108	木	N 78° W		西	249	124	189	57	C	○		△	
109	木	N 11° E	—	北	239	120	172	44	C	○			
110	木	N 23° E	—	北東	192	96	148	41	D				
111	土	N 32° E	—	北東	137	96	74	27					
112	木	N 62° W		北西	247	169	162	61	A	○		△	
113	土	N 70° W		北西	231	78	192	64					
114	木	N 86° W		西	233	137	171	49	C	○			
115	土	N 79° W		西			210	45					
116	木	N 85° W		西	(258+α)	(120+α)	186	58	C	○		△	
117	土	N 81° W		西			159	45					
118	木	N 72° W		北西	205	79	182	68	A	○			
119	木	N 76° W		西	244	144	194	55	A	○		△	
120	木	N 13° E	—	北	254	133	176	45	C	○			
121	木	N 24° E	—	北東	261	177	180	50	C	○	○		
122	土	N 73° W		北西	129	57	79	22					
123	木	N 29° E	—	北東	236	131	182	52	C	○	△	△	

註 ○種別 木…木棺墓 土…土墳墓 主軸方向 |…尾根に対して平行 —…尾根に対して直行 ○型式 ( )のあるものは推定 ○掘込・切込 ○…両側 △…片側





Tab. 4 B墓地群土壙墓・木棺墓一覧表

No.	種別	主軸方位	頭位	墓塚の規模		棺の内法		木棺の場合				
				長 (cm)	幅 (cm)	長 (cm)	幅 (cm)	型式	木口の 掘込	側板の 掘込	側板の 切込	裏込
1	木	N 10° E	北	(169+ $\alpha$ )	(68+ $\alpha$ )	137	35	A	△			
2	木	N 2° E	北	204	59	190	49	B	△	○		
3	木	N 30° E	南西	189	49	177	32	B	○		○	○
4	木	N 70° W	北西	212	(55+ $\alpha$ )	183	52	C	○			
5	木	N 75° W	西	208	53	191	46	A	○	○	○	○
6	木	N 77° W		185	50	165	47	C	○			
7	木	N 63° W	北西	207	59	192	53	B	○	△		
8	木	N 13° W	北	233	73	170	60	A	○	○	△	○
9	木	N 60° W	北西	229	(66+ $\alpha$ )	186	58	A	○			
10	木	N 13° E	南西	226	80	181	52	A	○	○	△	○
11	木	N 73° W	西	198	63	171	54	A	○	△	△	
12	木	N 78° W	西	208	71	180	64	A	○			
13	木	N 8° E	北	242	90	193	68	C	○			
14	木	N 6° E	南	215	71	198	67	A	○			
15	不明											
16	土	N 65° W	西									
17	土	N 54° E	西			172	65					
18	土	N 86° W	東			103	25					

Tab. 5 A墓地群箱式石棺墓一覧表

No.	主軸方位	主軸 方向	頭位	丹彩	蓋石数	右壁数	左壁数	主軸長 (cm)	頭幅 (cm)	足幅 (cm)	深さ (cm)
1	N 22° W		北西			7	8	178	39	35+ $\alpha$	43
2	N 47° W		北西			6	6	216	58	50	48
3	N 45° W		北西		6	6	6	195	51	49	37
4	N 58° W		北西	○	5	7	6	166	44	49	38
5	N 48° W		北西		8	5	6	164	42	29	34
6	N 45° W		北西	○	5	6	6	184	42	48	36
7	N 35° W		北西		2	2	1	71	23	21	28
8	N 65° W		北西		5	4	4	175	50	39	30
9	N 57° W		北西		3	2	3	81	38	39	25
10	N 150° W	—	南西		3	2	2	75	30	34	22

No.	主軸方位	主軸 方向	頭位	丹彩	蓋石数	右壁数	左壁数	主軸長 (cm)	頭幅 (cm)	足幅 (cm)	深さ (cm)
11	N 50° W		北西		5	7	6	176	43	34	36
12	N 80° W		西		4(+1)	6	7	165	30	36	22
13	N 93° W		東		6	5	5	183	44	28	25
14	N 49° W		北西			9	8	164	45	45	29
15	N 46° W		北西		4	2	2	81	22	23	30
16	N 59° W		北西		5	8	4	90	36	39	31
17	N 57° W		北西		3	2	3	112	40	34	32
18	N 69° W		北西	○	5	5	5	83	27	28	25
19	N 66° W		北西		4	5	3	67	22	24	20
20	N 53° W		北西		4	4	4	94	38	33	26
21	N 63° W		北西	○	5	5	5	78	21	22	22
22	N 54° W		北西		5	5	5	98	31	26	25

Tab. 6 B墓地群箱式石棺墓一覽表

1	N 10° E		北		(3+ $\alpha$ )	6	7	190	42	40	36
2	N 10° E		北		(2+ $\alpha$ )	3	3	75	28	29	30
3	N 61° W		北西		2	2	3	61	25	22	31
4	N 22° E		北		(1+ $\alpha$ )	4	4	149	34	38	24

Tab. 7 A墓地群石蓋土壙墓一覽表

No.	主軸方位	主軸 方向	頭位	丹彩	蓋石数	主軸長 (cm)	頭幅 (cm)	足幅 (cm)	深さ (cm)	二段掘り の規模
1	N 35° W		北西	○	3	69	27	22	27	
2	N133° W	—	南西		2	43	21	14	19	
3	N133° W	—	南西		2	56	18	17	23	
4	N 32° E	/	北東		5	70	29	20	26	
5	N 10° E		北		10	166	32	35	43	(197)×91
6	N 34° W		北西		3	69	28	23	27	
7	N 34° W		北西	○	1	38	26	25	66	122×80
8	N 33° W		北西		6	133	34	37	44	(169)×114
9	N139° W		南西	○	3	66	17	17	20	179×94
10	N 51° W		北西		2	97	28	16	26	
11	N 54° W		北西		6	78	26	27	24	
12	N 27° E	—	北東	○	3	132	45	41	56	159×113
13	N 32° W		北西		1(+2)	83	29	31	26	

No.	主軸方位	主軸 方向	頭位	丹彩	蓋石数	主軸長 (cm)	頭幅 (cm)	足幅 (cm)	深さ (cm)	二段 の規模
14	N 46° W		南西		4	90	38	36	25	

Tab. 8 B墓地群石蓋土壌一覽表

1	N 87° W		西		6	98	35	31	22	
2	N 87° W		西		1(+2)	91	28	26	26	

Tab. 9 ガラス小玉計測表

単位 mm

No.	遺構	径	厚さ	孔径	No.	遺構	径	厚さ	孔径	No.	遺構	径	厚さ	孔径
1		3.0	2.0	1.8	53		3.8	2.4	1.5	105		3.5	2.1	1.5
2	第	3.0	2.0	1.5	54	第	2.5	2.0	1.4	106	第	2.8	2.8	1.6
3		3.5	2.5	2.0	55		3.0	2.6	1.8	107		2.8	2.6	1.6
4	68	3.4	1.0	1.8	56	68	3.0	3.0	1.3	108	68	3.2	2.5	1.6
5		2.5	3.5	1.5	57		3.0	1.5	1.1	109		3.4	2.5	1.5
6	号	3.4	2.5	1.5	58	号	2.8	2.0	1.6	110	号	3.0	—	1.6
7		2.1	2.5	1.5	59		3.8	2.8	2.2	111		2.6	1.8	1.4
8	木	3.5	2.2	1.0	60	木	2.8	2.0	1.8	112	木	3.0	2.5	1.3
9		3.1	2.8	1.5	61		3.5	2.6	1.6	113		3.0	1.8	1.6
10	棺	3.5	2.2	1.8	62	棺	3.0	2.5	1.4	114	棺	2.8	3.4	1.2
11		3.5	2.6	2.0	63		3.0	2.5	1.8	115		2.8	2.6	1.8
12	墓	3.0	3.3	1.0	64	墓	3.5	0.8	1.5	116	墓	3.0	2.3	1.3
13		2.3	1.7	1.5	65		3.5	2.3	1.4	117		3.5	2.0	1.5
14		3.7	2.3	1.3	66		3.2	1.8	2.0	118		3.1	2.3	1.5
15		3.0	1.7	1.5	67		3.3	2.2	1.8	119		3.5	2.5	1.5
16		3.0	2.5	2.0	68		2.5	2.0	1.0	120		2.6	2.4	1.4
17		3.0	3.5	1.3	69		3.1	3.1	1.8	121		2.6	2.5	1.5
18		3.0	1.9	1.8	70		2.7	2.9	1.6	122		3.0	—	1.8
19		3.5	2.2	1.5	71		3.2	2.2	1.7	123		3.0	2.3	1.5
20		3.6	2.0	1.3	72		3.0	2.4	1.2	124		3.4	2.6	1.5
21		3.6	2.0	1.6	73		2.5	2.4	1.2	125		2.6	2.4	1.4
22		3.5	2.6	1.5	74		2.5	2.1	1.4	126		3.1	2.3	1.2
23		3.2	2.0	1.3	75		3.1	3.0	1.5	127		2.9	2.5	1.5
24		3.5	2.0	1.8	76		3.3	2.2	1.5	128		2.8	2.6	1.2
25		2.8	2.0	1.2	77		3.2	2.3	1.4	129		2.7	2.8	1.4
26		2.4	2.6	1.6	78		3.4	1.9	1.5	130		3.4	2.5	1.6
27		2.8	2.4	1.5	79		3.6	2.0	2.0	131		3.0	3.1	1.5
28		2.5	2.5	1.5	80		2.1	1.6	0.8	132		3.2	2.8	1.6
29		2.8	1.5	1.3	81		2.6	1.5	1.3	133		3.0	2.1	1.6
30		2.6	2.0	1.5	82		2.3	2.0	1.3	134		3.4	2.3	1.7
31		2.7	2.0	1.5	83		3.0	2.0	1.4	135		3.3	1.6	1.5
32		3.0	3.5	1.3	84		3.3	2.5	2.0	136		3.1	3.2	1.2
33		3.5	2.0	1.9	85		2.9	2.0	1.3	137		2.8	2.6	1.4
34		2.6	3.7	1.2	86		2.9	1.9	1.4	138		3.2	2.6	1.5
35		3.2	3.6	1.6	87		2.9	1.9	1.0	139		3.1	2.1	1.7
36		2.8	2.7	1.7	88		2.4	2.5	1.2	140		2.9	2.7	1.4
37		3.5	2.2	1.7	89		3.2	1.7	1.1	141		2.8	2.3	1.1
38		4.5	2.6	1.8	90		3.0	2.5	1.6	142		3.2	1.1	1.3
39		3.4	2.8	1.8	91		2.8	2.0	1.3	143		3.6	2.4	2.1
40		3.0	3.0	1.7	92		2.6	2.8	1.4	144		3.0	2.2	1.5
41		3.4	2.0	1.6	93		—	2.1	1.4	145		3.4	2.0	1.5
42		3.1	3.1	1.6	94		3.2	2.5	1.5	146		3.0	2.5	1.6
43		3.5	2.5	1.8	95		3.0	2.2	1.6	147		2.8	2.0	1.8
44		3.0	2.5	1.8	96		3.4	2.5	1.8	148		3.3	1.8	1.8
45		3.4	2.1	1.6	97		3.2	3.0	1.4	149		3.3	2.1	1.7
46		3.5	2.4	1.5	98		3.3	2.7	1.6	150		2.6	1.7	1.5
47		3.4	2.1	1.4	99		3.5	1.2	1.5	151		2.8	2.5	1.7
48		3.4	2.3	1.6	100		3.6	2.4	1.5	152		3.2	1.6	1.6
49		3.0	2.7	1.5	101		—	—	1.6	153		3.1	2.2	1.5
50		3.3	2.0	1.4	102		3.1	1.3	1.5	154		2.4	2.2	1.6
51		3.3	1.5	1.4	103		2.8	2.5	1.5	155		2.6	2.5	1.0
52		3.0	2.7	1.6	104		3.4	2.0	2.0	156		2.7	1.8	1.6

No.	遺構	径	厚さ	孔径	No.	遺構	径	厚さ	孔径	No.	遺構	径	厚さ	孔径
157		2.7	1.7	1.0	221		3.0	1.3	1.3	285		5.9	4.9	1.9
158	第 68 号 木 棺 墓	3.1	1.5	2.0	222	第 68 号 木 棺 墓	2.9	2.1	1.1	286	第 68 号 木 棺 墓	6.0	5.1	2.4
159		2.4	2.6	1.2	223		3.0	2.1	1.1	287		5.7	5.5	1.4
160		3.0	2.5	1.6	224		3.1	1.6	1.4	288		5.7	4.8	1.3
161		3.5	2.5	1.7	225		2.9	2.6	1.6	289		5.4	4.6	3.1
162		—	2.6	—	226		2.5	1.7	1.4	290		5.5	5.7	1.8
163		3.2	2.5	1.5	227		2.9	—	1.4	291		6.3	5.4	1.7
164		2.4	1.7	1.1	228		—	2.4	—	292		5.0	5.1	2.1
165		2.5	2.0	1.3	229		—	2.0	—	293		5.5	4.3	1.9
166		3.0	—	1.3	230		—	2.3	—	294		6.6	3.4	3.0
167		2.7	2.7	1.3	231		—	2.1	—	295		5.8	3.7	2.1
168	—	2.7	1.7	232	—	2.0	—	296	5.9	3.2	1.7			
169	3.0	1.6	1.7	233	—	2.0	—	297	5.6	4.1	1.9			
170	2.9	2.3	1.5	234	—	2.5	—	298	5.6	4.3	2.2			
171	3.0	2.0	1.6	235	—	2.1	—	299	4.8	4.6	2.2			
172	3.0	2.6	1.6	236	6.0	4.7	1.9	300	4.7	4.7	1.5			
173	2.5	2.9	1.5	237	5.5	3.1	2.2	301	5.7	3.9	1.9			
174	3.0	2.2	1.3	238	5.5	4.9	2.0	302	5.2	4.7	1.8			
175	2.9	2.7	1.7	239	6.7	6.0	2.3	303	5.1	3.6	1.5			
176	2.3	2.6	1.4	240	6.9	5.3	3.2	304	5.3	4.8	1.8			
177	2.7	1.6	1.5	241	7.9	6.0	1.9	305	4.9	4.5	1.6			
178	3.2	1.1	2.0	242	5.9	4.0	3.7	306	4.7	4.3	1.4			
179	2.5	2.5	1.5	243	6.9	4.7	2.7	307	4.8	4.7	1.3			
180	2.9	3.2	1.5	244	6.2	2.7	2.6	308	5.9	4.4	1.5			
181	2.5	2.5	1.6	245	5.6	4.5	1.9	309	5.7	3.7	1.3			
182	3.0	2.3	1.6	246	6.7	3.4	2.2	310	5.1	5.0	1.3			
183	3.0	2.6	1.6	247	6.1	4.0	2.2	311	3.9	3.4	2.0			
184	3.0	2.3	1.6	248	5.7	4.5	1.7	312	4.3	3.6	1.9			
185	2.8	1.6	1.6	249	5.7	5.4	2.2	313	3.8	4.2	1.3			
186	3.3	1.6	1.5	250	6.8	4.4	2.7	314	4.0	4.0	1.7			
187	3.5	—	1.6	251	5.0	5.0	1.6	315	3.9	4.4	1.5			
188	3.1	2.1	1.6	252	6.4	3.2	1.8	316	4.5	4.0	2.1			
189	3.5	—	1.9	253	6.2	4.7	1.6	317	3.8	4.3	1.5			
190	2.5	2.0	1.5	254	6.8	4.5	2.1	318	4.6	3.7	1.5			
191	2.7	2.8	1.3	255	5.7	4.9	1.6	319	4.3	4.5	1.6			
192	3.1	1.9	1.6	256	5.8	4.8	2.2	320	4.5	3.9	1.6			
193	2.5	2.0	1.3	257	6.1	4.2	2.1	321	4.7	3.7	1.7			
194	3.0	2.5	2.0	258	5.2	4.0	1.5	322	4.7	3.8	1.6			
195	2.5	2.0	1.3	259	5.6	3.8	1.8	323	4.0	3.7	1.7			
196	2.8	2.2	1.1	260	6.0	5.6	2.1	324	7.0	3.8	1.8			
197	2.7	2.4	1.6	261	5.2	5.0	2.1	325	6.6	3.9	2.1			
198	3.0	1.9	1.5	262	5.3	4.8	1.2	326	6.2	5.1	2.9			
199	3.0	2.3	1.7	263	5.6	3.8	2.7	327	5.6	4.9	2.1			
200	3.0	2.5	1.5	264	5.1	4.2	1.7	328	5.7	5.3	1.9			
201	3.6	1.8	1.8	265	5.3	4.7	1.8	329	6.3	3.9	1.8			
202	2.5	2.0	1.9	266	5.2	4.0	2.1	330	5.8	3.3	1.9			
203	2.5	3.0	1.6	267	5.6	3.7	1.8	331	6.6	4.6	2.0			
204	2.7	2.1	1.6	268	5.0	5.4	2.4	332	6.4	4.0	1.8			
205	3.2	2.1	2.0	269	5.8	5.1	2.2	333	6.8	4.1	2.4			
206	2.5	2.9	1.5	270	5.0	4.3	1.7	334	5.8	6.0	2.1			
207	3.0	2.7	1.5	271	4.8	4.4	2.1	335	6.8	4.2	2.1			
208	3.2	1.3	1.6	272	5.6	5.0	2.0	336	5.1	4.6	1.7			
209	2.3	2.1	1.3	273	5.9	4.6	1.8	337	6.4	4.9	1.7			
210	3.0	2.0	1.3	274	5.0	5.7	1.7	338	6.5	4.4	1.9			
211	3.0	1.8	1.6	275	5.9	4.5	1.6	339	5.8	4.2	2.0			
212	2.8	2.0	1.4	276	5.8	5.4	2.1	340	5.1	5.2	1.4			
213	3.3	1.5	1.6	277	5.9	4.9	1.9	341	6.8	4.2	1.7			
214	2.8	2.0	1.3	278	4.8	5.1	1.8	342	4.8	6.0	1.6			
215	2.8	2.1	1.5	279	5.8	4.0	2.6	343	6.4	3.8	1.9			
216	3.0	2.1	1.3	280	5.6	4.4	1.4	344	5.4	5.6	2.3			
217	3.0	3.0	1.4	281	5.7	4.4	1.7	345	5.1	6.0	2.4			
218	3.2	2.4	1.6	282	5.2	5.4	2.0	346	7.2	4.3	2.2			
219	2.6	1.8	1.4	283	5.4	5.5	1.3	347	5.3	5.0	1.9			
220	3.0	2.1	1.4	284	5.8	7.3	1.6	348	9.9	4.8	3.0			

No.	遺構	径	厚さ	孔径	No.	遺構	径	厚さ	孔径	No.	遺構	径	厚さ	孔径
349		7.4	5.7	2.8	413		6.7	4.8	3.6	477		6.3	4.6	1.4
350	第	9.1	—	2.7	414	第	6.0	4.9	1.7	478	第	5.5	5.0	2.0
351		6.8	5.0	2.9	415		4.9	4.9	1.0	479		6.3	5.6	1.9
352	91	5.7	3.6	1.7	416	91	7.3	7.0	1.4	480	91	6.0	5.4	1.6
353		5.8	3.9	1.6	417		6.9	4.5	2.8	481		6.5	4.8	1.6
354	号	5.4	4.4	1.2	418	号	6.3	3.8	2.5	482	号	5.8	5.0	2.2
355		4.4	4.3	1.6	419		5.9	5.0	1.2	483		6.2	4.9	2.2
356	木	5.7	3.8	2.2	420	木	5.5	4.7	1.6	484	木	7.0	5.4	3.0
357		5.8	3.5	2.1	421		6.1	4.3	1.4	485		5.4	5.2	1.0
358	棺	6.3	3.7	2.0	422	棺	7.6	4.5	1.7	486	棺	6.1	5.1	1.4
359		6.0	3.6	2.0	423		6.2	4.6	1.7	487		5.5	5.4	1.6
360	墓	6.0	4.2	2.3	424	墓	6.8	4.7	2.1	488	墓	6.5	5.7	2.2
361		7.6	4.2	2.3	425		7.7	5.5	2.7	489		6.7	5.1	2.1
362	1	5.3	4.8	1.8	426	1	6.5	5.4	2.4	490	1	6.1	5.3	1.5
363		6.3	4.4	2.4	427		5.0	5.5	2.0	491		5.7	5.1	1.3
364	群	—	4.3	2.1	428	群	4.8	5.0	1.7	492	群	7.2	4.8	1.9
365		7.6	4.3	2.2	429		6.3	5.0	1.4	493		6.1	5.8	1.9
366		5.0	6.7	1.7	430		8.5	5.4	2.8	494		6.9	4.5	1.7
367		7.6	5.2	2.5	431		7.6	4.1	2.8	495		5.8	4.1	2.6
368		7.6	4.3	2.1	432		6.4	4.7	2.0	496		5.4	4.0	2.1
369		7.7	3.6	2.7	433		5.8	4.6	2.0	497		6.5	—	2.6
370		6.0	4.8	2.0	434		7.4	4.9	2.4	498		6.3	6.6	2.7
371		6.0	4.6	1.7	435		5.6	6.0	1.5	499		6.4	5.0	1.5
372		6.1	4.7	1.8	436		6.9	5.1	1.7	500		5.9	6.1	2.0
373		5.1	5.6	1.7	437		6.4	4.8	1.6	501		6.1	3.9	1.9
374		5.7	4.6	1.9	438		6.2	4.6	2.1	502		5.8	5.4	1.7
375		5.5	3.9	1.5	439		5.8	4.5	1.9	503		4.7	7.0	2.0
376		6.1	4.1	1.7	440		5.9	5.8	1.9	504		7.4	5.8	2.5
377		6.2	4.3	1.4	441		6.3	3.8	2.3	505		5.8	4.9	1.5
378		6.0	6.0	2.3	442		5.7	5.7	1.4	506		7.4	4.8	2.0
379		7.0	5.5	1.9	443		7.4	6.2	2.5	507		6.5	5.1	2.0
380		8.5	6.4	2.9	444		6.2	5.4	1.8	508		7.8	4.4	1.8
381		7.3	5.0	2.8	445		6.8	4.6	2.8	509		6.2	4.0	1.8
382		7.2	5.1	2.1	446		5.7	4.6	2.0	510		5.3	6.0	1.9
383		7.0	4.7	2.1	447		6.3	5.2	1.5	511		6.9	5.7	1.4
384		5.6	5.0	1.6	448		6.6	4.3	1.7	512		6.8	5.6	2.7
385		6.3	6.7	1.6	449		7.8	5.7	2.0	513		7.6	4.9	1.9
386		7.0	4.8	1.5	450		6.0	5.4	1.9	514		6.5	4.2	2.4
387		7.8	5.0	2.0	451		5.6	5.7	1.6	515		5.8	6.2	2.8
388		6.6	6.7	1.8	452		6.9	3.9	2.3	516		5.4	5.8	1.1
389		6.4	4.8	1.5	453		6.9	4.6	2.7	517		5.9	6.0	2.1
390		7.4	4.6	2.8	454		6.0	5.6	1.9	518		5.5	4.8	1.4
391		6.5	5.4	2.4	455		6.6	4.8	3.0	519		7.1	7.0	1.8
392		6.1	4.6	1.7	456		6.8	4.5	1.7	520		5.8	5.8	1.9
393		6.8	4.4	2.0	457		6.6	5.3	2.1	521		5.4	6.0	2.8
394		6.8	4.7	2.8	458		5.7	5.2	2.3	522		6.3	4.8	2.0
395		5.8	5.2	2.1	459		5.8	3.8	2.0	523		7.0	4.8	2.0
396		7.7	4.9	2.3	460		5.3	4.4	1.3	524		7.4	5.0	3.0
397		5.7	4.8	1.6	461		5.5	5.2	2.1	525		7.4	3.7	3.6
398		6.3	5.2	2.1	462		6.6	6.5	2.8	526		5.2	5.5	2.0
399		7.0	4.8	2.1	463		6.1	5.3	2.0	527		5.4	6.6	1.8
400		5.8	3.8	1.6	464		6.0	6.0	1.4	528		6.6	4.1	2.1
401		6.0	5.2	1.8	465		5.6	4.1	1.4	529		6.1	3.8	2.1
402		5.0	5.8	1.5	466		6.1	4.5	2.1	530		6.4	3.6	2.5
403		6.0	5.5	2.0	467		7.1	6.3	1.3	531		6.6	5.5	1.7
404		5.5	4.5	1.7	468		5.4	5.6	1.7	532		5.2	5.4	1.5
405		5.9	3.9	1.8	469		7.1	4.4	1.9	533		6.0	5.6	0.9
406		5.8	4.8	2.0	470		6.0	4.6	1.9	534		7.0	5.2	2.4
407		6.8	5.1	2.2	471		6.9	4.6	2.5	535		8.1	4.8	2.5
408		7.4	5.4	1.9	472		6.4	4.1	1.8	536		5.3	6.2	1.6
409		6.0	5.0	1.6	473		5.4	5.1	1.0	537		7.1	4.5	2.4
410		6.3	4.0	1.9	474		6.3	4.8	1.6	538		7.2	5.8	2.5
411		6.9	4.5	2.3	475		6.3	5.5	1.8	539		6.8	4.8	1.2
412		6.2	5.0	2.2	476		5.3	5.0	1.9	540		6.8	5.5	2.0

No.	遺構	径	厚さ	孔径	No.	遺構	径	厚さ	孔径	No.	遺構	径	厚さ	孔径
541	第91号木棺墓1群	6.2	5.4	1.8	587	第91号木棺墓2群	4.7	4.8	1.9	633	第91号木棺墓3群	5.4	5.0	1.1
542		7.7	4.8	1.5	588		5.5	4.4	1.7	634		6.3	5.4	1.5
543		6.2	6.1	1.5	589		5.7	4.0	1.7	635		5.6	4.9	1.7
544		7.1	3.2	2.3	590		4.3	6.0	1.1	636		6.0	5.0	1.8
545		6.3	5.5	2.1	591		6.0	6.3	2.0	637		4.9	4.3	1.9
546		6.5	5.7	2.4	592		6.8	5.9	2.3	638		4.7	4.1	1.7
547		6.7	5.5	1.9	593		6.7	5.6	1.4	639		6.4	4.0	1.8
548		6.2	5.7	1.7	594		5.2	5.8	2.1	640		5.4	4.4	1.5
549		7.1	4.0	2.3	595		6.7	6.1	2.4	641		6.0	4.3	2.4
550		5.9	3.8	2.1	596		5.2	5.5	1.4	642		5.7	4.8	1.3
551		5.6	4.8	1.9	597		7.1	4.9	1.0	643		6.7	4.3	3.1
552		6.9	5.2	1.7	598		6.0	5.0	2.5	644		6.1	4.4	2.2
553		6.7	6.2	2.1	599		6.7	5.0	2.0	645		6.7	5.3	2.1
554		5.6	3.7	1.9	600		6.5	4.8	2.4	646		4.9	4.8	1.5
555	第91号木棺墓2群	5.2	4.6	1.4	601	5.5	5.9	1.2	647	5.5	5.0	1.5		
556		5.5	3.5	1.3	602	6.2	5.8	1.5	648	5.3	5.9	1.4		
557		5.4	3.1	2.2	603	6.2	4.5	1.8	649	5.0	5.3	1.3		
558		5.2	3.9	1.7	604	5.6	6.2	2.4	650	5.1	5.8	2.2		
559		6.3	3.5	3.4	605	6.0	5.3	2.2	651	5.2	5.2	2.0		
560		4.9	5.2	1.2	606	6.4	4.0	2.2	652	5.5	5.0	1.1		
561		6.0	4.3	2.0	607	6.3	4.7	1.4	653	5.5	4.1	2.4		
562		6.0	3.7	1.8	608	5.8	3.2	1.3	654	5.0	5.4	2.0		
563		5.8	4.6	1.3	609	5.1	5.0	1.0	655	5.2	4.6	1.7		
564		6.4	3.5	2.5	610	4.8	4.7	1.6	656	6.1	6.0	1.6		
565		5.3	5.0	1.7	611	6.0	2.9	2.5	657	6.9	6.0	1.9		
566		4.6	4.7	1.7	612	5.6	3.8	1.5	658	6.8	4.1	1.7		
567		5.6	3.3	1.6	613	5.1	3.4	1.7	659	6.2	5.7	2.0		
568		4.8	4.4	1.8	614	5.4	3.0	1.9	660	5.5	4.7	1.0		
569	5.2	5.0	2.0	615	5.9	4.4	1.6	661	—	—	2.5			
570	5.5	4.1	1.2	616	6.7	4.7	2.0	662	—	5.5	1.8			
571	5.3	4.3	1.7	617	6.6	5.0	2.5	663	—	6.5	2.7			
572	5.1	4.8	1.5	618	5.6	5.8	1.4	664	—	5.4	3.2			
573	5.0	4.8	1.6	619	5.9	4.6	2.0	665	6.8	5.1	2.2			
574	5.4	4.1	1.7	620	5.6	4.0	2.4	666	6.9	4.2	3.0			
575	6.5	3.9	2.2	621	6.6	4.6	2.4	667	6.0	5.9	1.8			
576	5.1	3.5	1.7	622	5.8	4.6	2.1	668	6.2	4.2	1.7			
577	5.7	4.7	1.7	623	5.4	4.7	2.3	669	5.7	4.3	1.4			
578	5.9	3.8	1.5	624	5.4	3.2	1.4	670	5.5	4.6	1.3			
579	5.7	4.1	1.5	625	5.3	4.9	2.1	671	5.5	4.0	1.8			
580	5.8	4.2	2.2	626	6.7	5.2	2.1	672	5.0	4.6	1.4			
581	6.1	3.8	1.3	627	5.8	5.0	1.3	673	5.6	3.6	1.9			
582	5.8	4.6	1.8	628	5.6	4.9	2.0	674	4.6	4.8	1.0			
583	5.6	4.5	1.3	629	5.3	4.8	1.7							
584	5.4	5.3	2.1	630	6.1	5.0	1.6							
585	5.0	5.1	1.9	631	6.2	5.4	2.0							
586	5.3	5.7	2.1	632	5.4	5.0	1.5							

Tab. 10 管玉計測表

単位 mm

No.	長	幅	孔径		穿孔	色	No.	長	幅	孔径		穿孔	色
			最大	最小						最大	最小		
5	16.5	4.5	1.8			不明	12	9.2	3.8	1.7		片	淡緑
6	9.5	3.3	1.4			〃	13	10.1	3.2	1.0		〃	〃
7	17.6	7.8	3.0	1.5	両	濃緑	14	9.1	3.4	1.7		〃	〃
9	14.5	3.5	1.8		片	淡緑	15	8.8	3.4	1.6		〃	〃
10	13.7	4.5	1.9		両	〃	16	8.3	3.3	1.4	0.8	両	濃緑
11	11.0	4.7	1.8	1.1	片	濃緑	17	7.9	3.2	1.5		片	淡緑

Tab. 11 第 115号出土水晶玉計測表

単位 mm

No.	長	最大幅	上幅	下幅	孔 径		No.	長	最大幅	上幅	下幅	孔 径	
					最 大	最 小						最 大	最 小
18	8.5	5.9	2.7	3.0	1.8	0.8	23	8.5	5.8	2.7	2.3	1.5	0.6
19	7.6	5.1	2.9	2.8	1.8	0.7	24	7.5	4.7	3.1	2.7	2.2	0.7
20	7.8	5.6	3.2	3.0	1.8	0.5	25	6.8	4.3	2.6	2.8	1.8	0.4
21	7.2	6.1	3.0	2.9	1.4	1.2	26	8.1	5.1	2.8	2.9	2.1	0.8
22	8.0	5.2	2.9	2.9	1.7	0.5	27	7.8	5.5	2.9	2.9	1.6	0.6

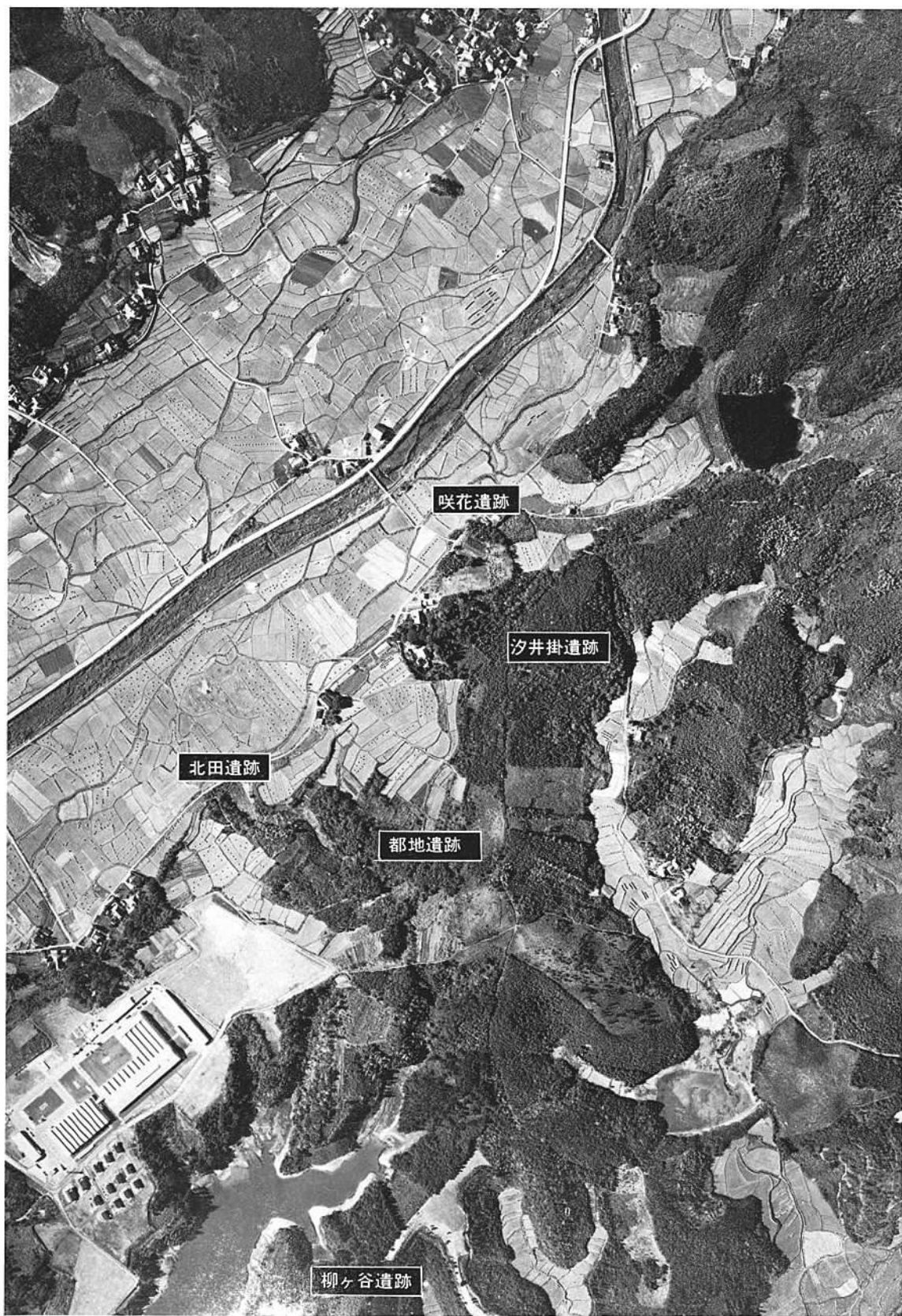
Tab. 12 石 鏃 計 測 表

単位 cm

No.	石 材	最大長	最大幅	欠 損 部	備 考	No.	石 材	最大長	最大幅	欠 損 部	備 考
1	黒耀石	3.8	約 2.5	脚 部		18	黒耀石	約2.6	約1.9	先端・脚部	
2	"	3.5	約 2.5	"		19	"	2.4	約1.6	脚 部	
3	"	3.5	約 2.7	"		20	"	約2.5	約1.6	先端・脚部	
4	"	3.25	約 1.7	"	礫面を残す	21	"	2.1	約1.7	脚 部	
5	"	3.15	約 2.0	"		22	"	1.7	1.55		完 形
6	"	3.4	1.5	"	鋸 歯 鏃	23	"			中間部下位	
7	チャート	約3.0	約 2.1	先端・脚部	脚部が長い	24	"	1.6	1.5	脚 部	研 磨
8	黒耀石	3.4	約 1.9	脚 部		25	"	1.85	約1.7	基 部	礫面を残す
9	"	約3.0	約 2.0	先端・脚部	鋸 歯 鏃	26	"	1.8	1.5		完 形
10	"	約3.0	約 1.5	"		27	"	2.6	2.2		"
11	"	2.7	約 1.5	脚 部		28	"	2.4	約2.0	側 辺 部	
12	"	2.3	約 1.7	"		29	"			半 分	
13	"			両 脚 部	剥 片 鏃	30	"			中間部下位	
14	"	約2.5	約 1.5	先端・脚部		31	"	2.1	1.8		完 形
15	"	約2.8	約 1.7	"		32	"	約2.7	約1.8	先端・脚部	
16	"	2.2	約 1.6	脚 部		33	"	2.8	約1.6	脚 部	
17	"	2.6	約 1.6			34	"	約1.9	1.6	先 端	

# PLATES





汐井掛遺跡航空写真



1 汐井掛遺跡航空写真（北西から）



2 汐井掛遺跡航空写真（北西から）



1 汐井掛遺跡遠景 (北方靡山山頂から)



2 汐井掛遺跡航空写真 (南から)



1 汐井掛遺跡航空写真 (南東から)



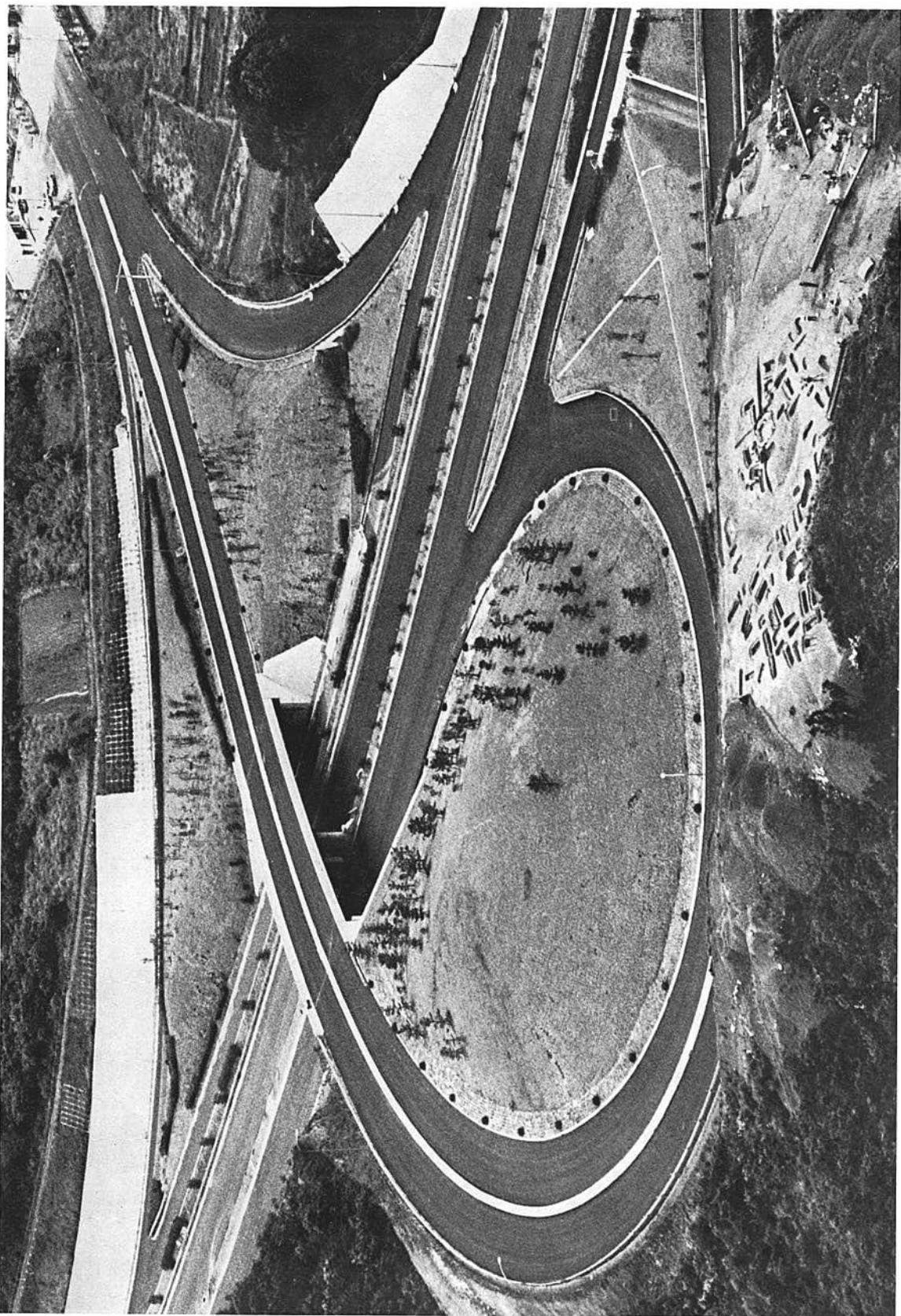
2 汐井掛遺跡航空写真 (西から)



1 汐井掛遺跡航空写真 (北東から)



2 汐井掛遺跡航空写真 (北東から)



インター完成後の航空写真(北から)



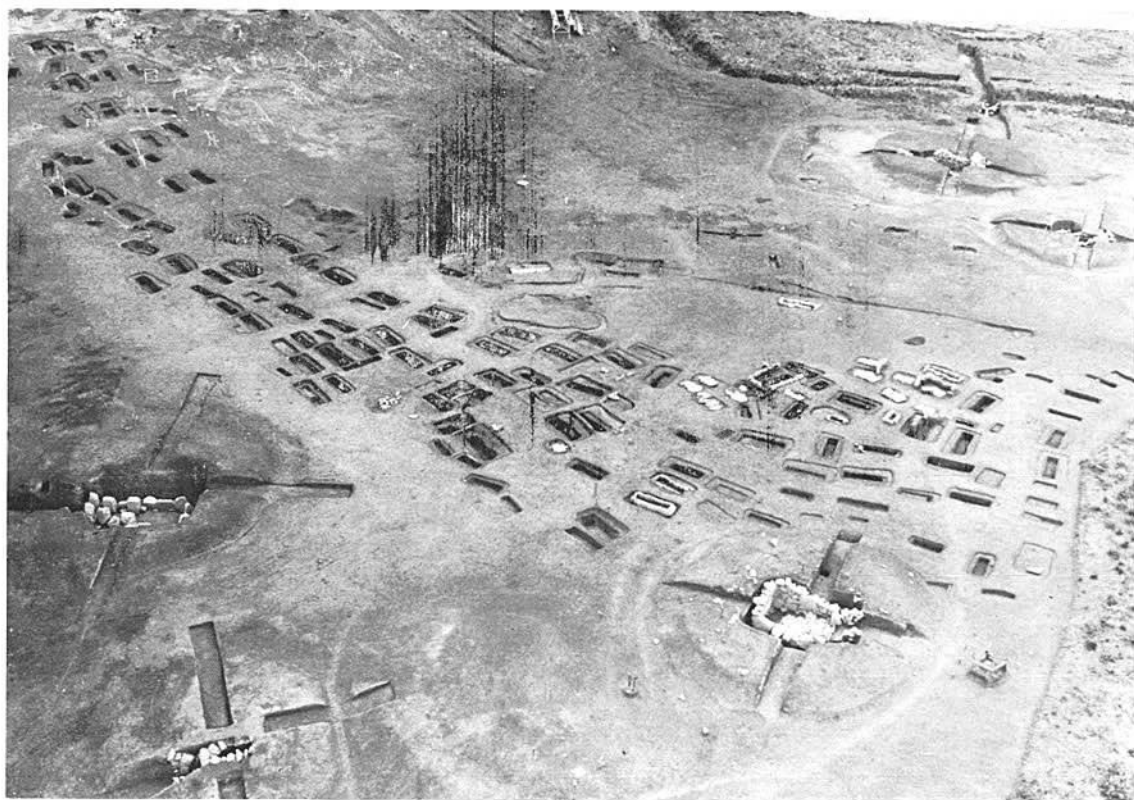
1 汐井掛遺跡航空写真 (北東から)



2 汐井掛遺跡航空写真 (北から)



1 汐井掛遺跡航空写真 (南東から)



2 汐井掛遺跡航空写真 (北から)

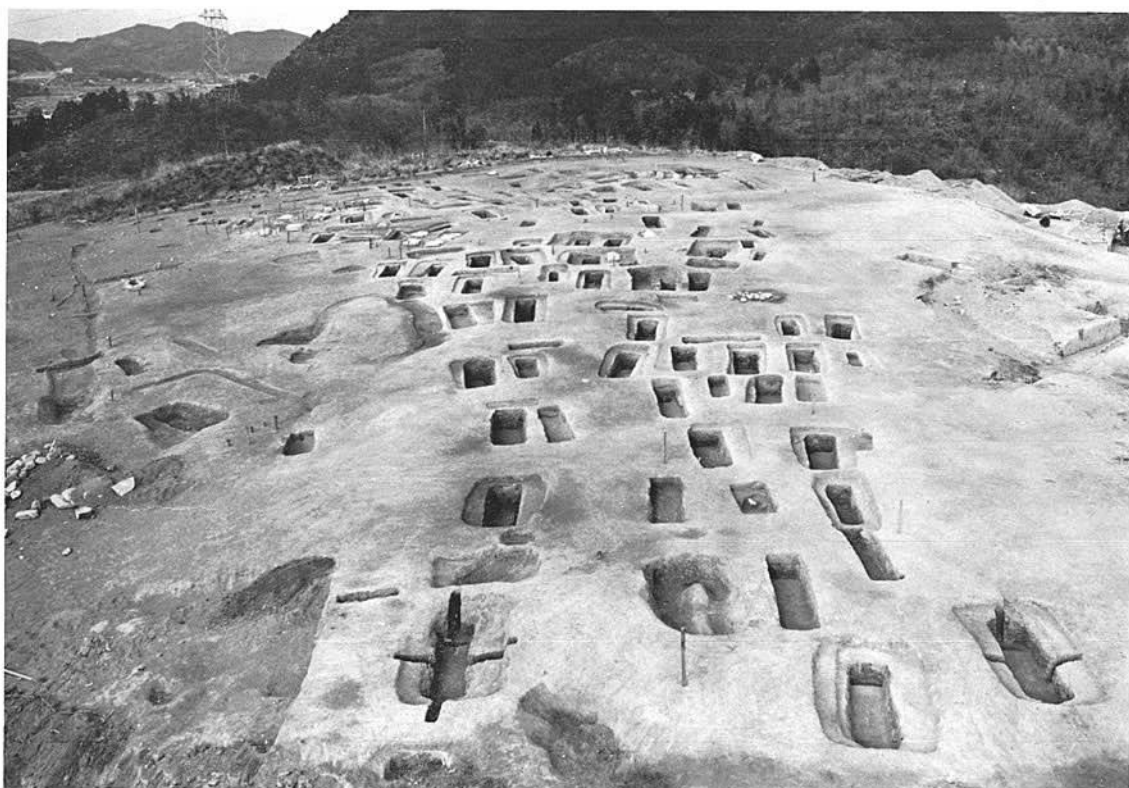




1 汐井掛遺跡全景 (南東から)



2 汐井掛遺跡C4区標石 (南から)



1 汐井掛遺跡全景 (南東から)



2 汐井掛遺跡全景 (東から)



1 汐井掛遺跡全景 (南東から)



2 汐井掛遺跡全景 (北西から)



1 汐井掛11号墳旧地表面 (南から)



2 汐井掛11号墳盛土除去後の土壙墓群出土状況 (西から)



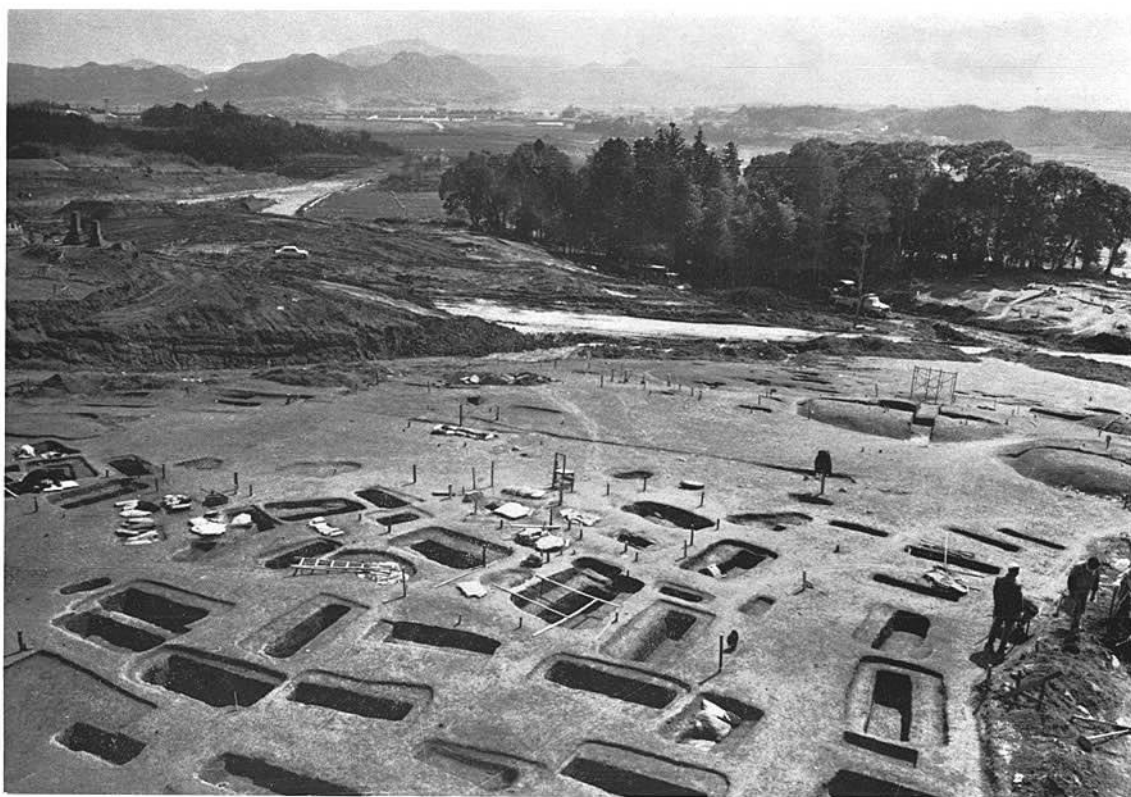
1 汐井掛遺跡発掘作業状況



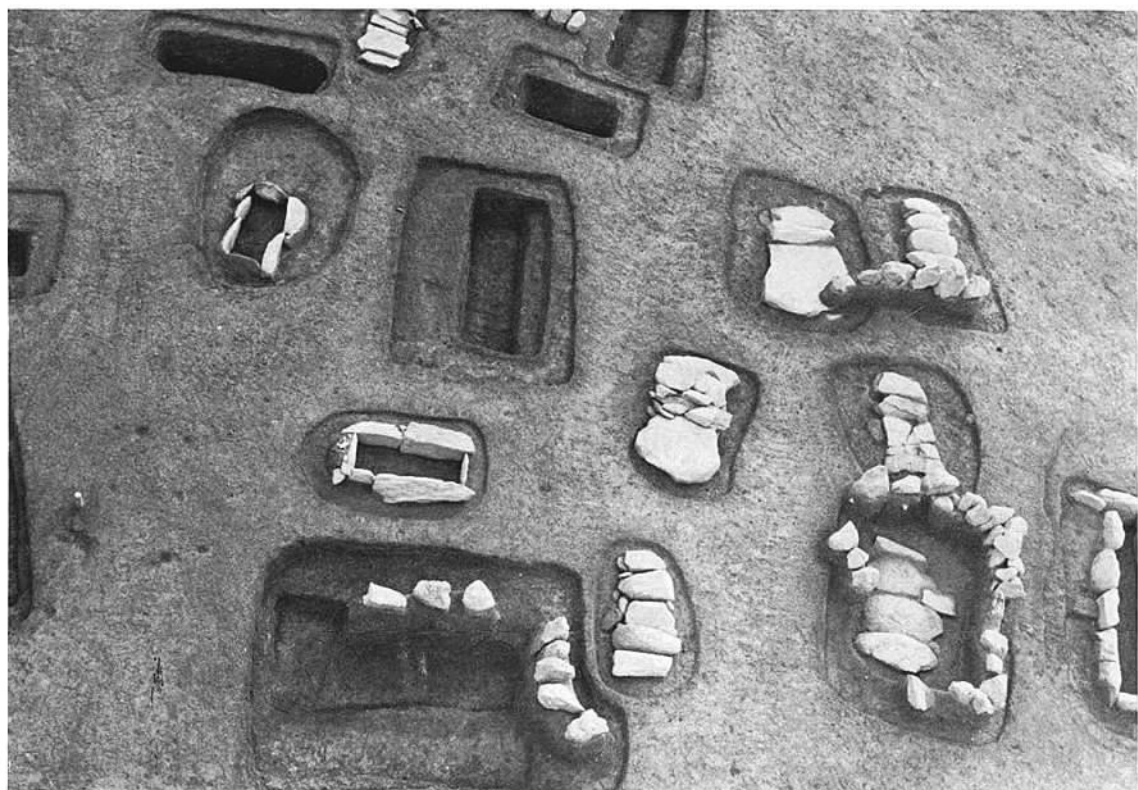
2 汐井掛遺跡調査状況



1 汐井掛遺跡発掘作業状況



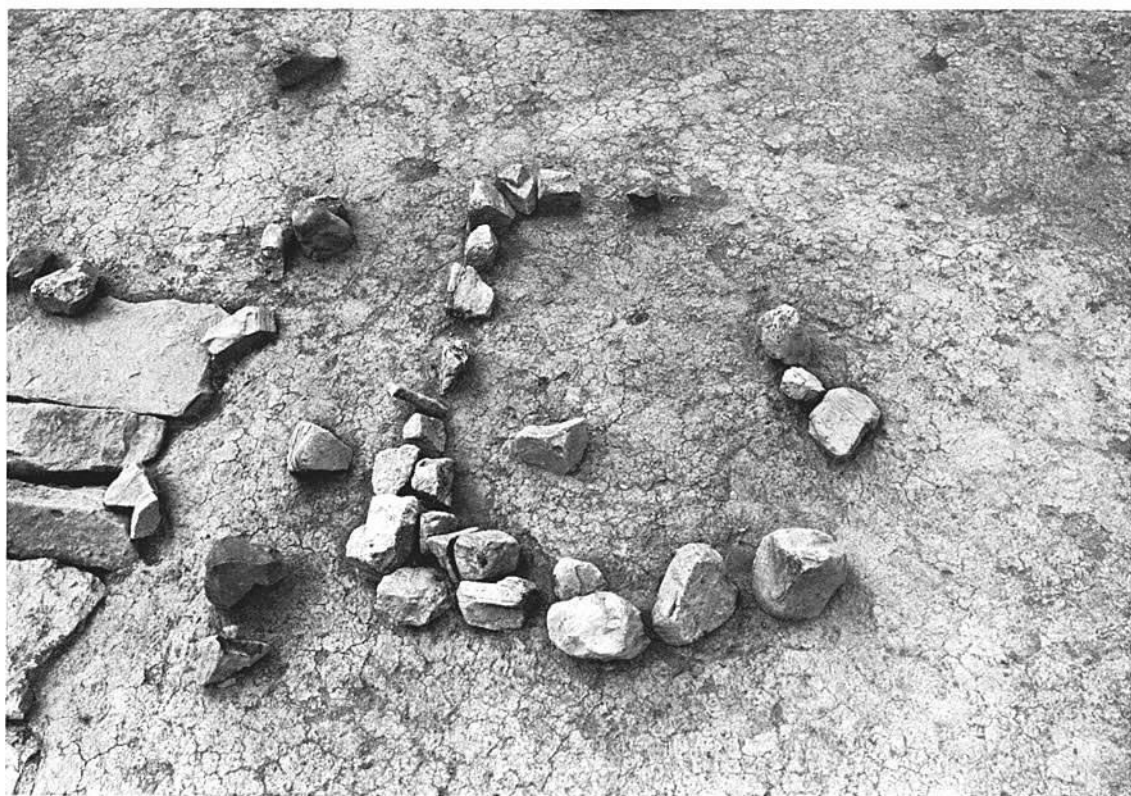
2 汐井掛遺跡調査状況



1 C4区箱式石棺墓・石蓋土壙墓・土壙墓群 (西から)



2 C3区土壙墓・木棺墓群 (北東から)



1 第20号箱式石棺墓标石



2 第121号木棺墓标石





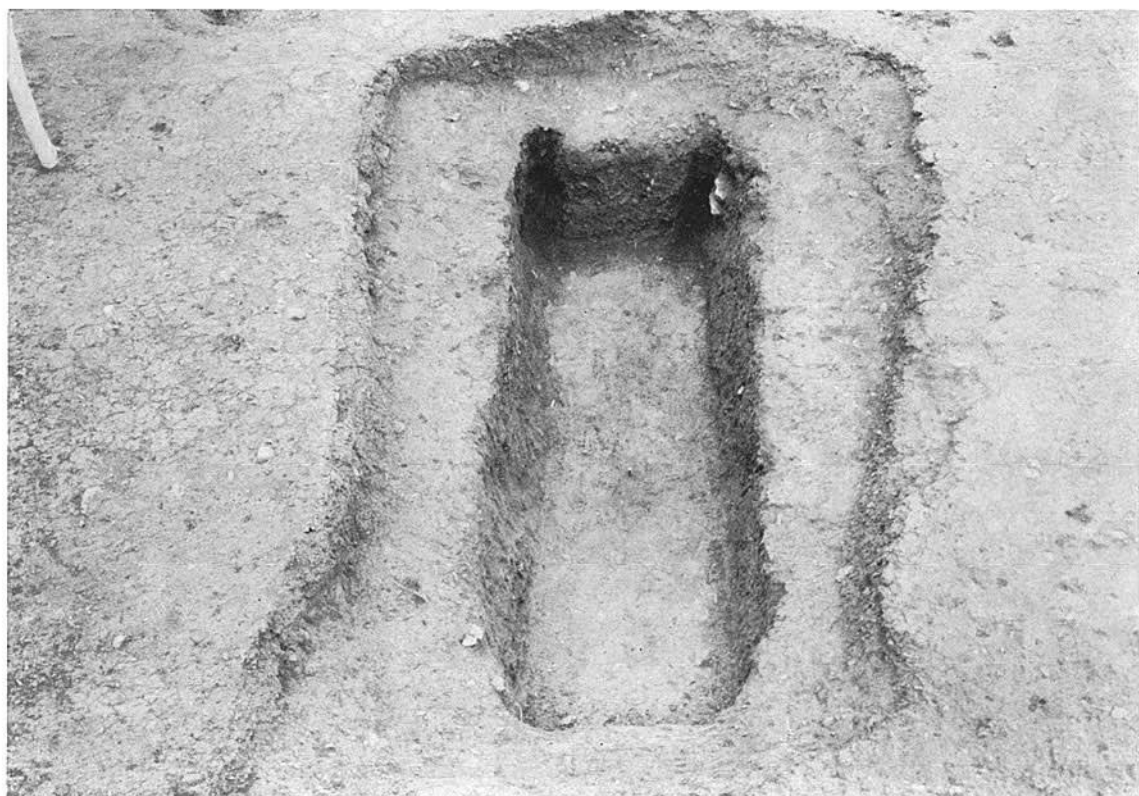
1 第4号木棺墓



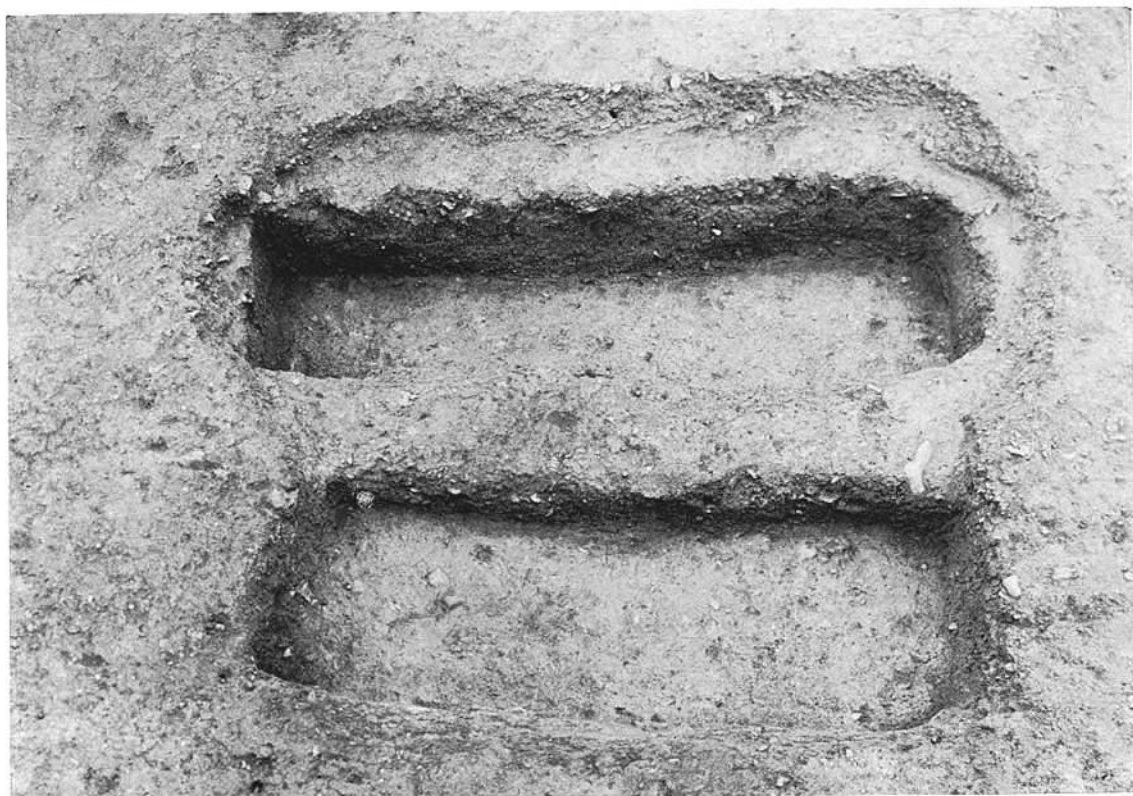
2 第4号木棺墓 鉄器出土状態



1 第5·6号土壙墓



2 第8号木棺墓



1 第9·10号土壙墓



2 第12号土壙墓·第1号石盖土壙墓



1 第14·15号土坑墓



2 第18号木棺墓



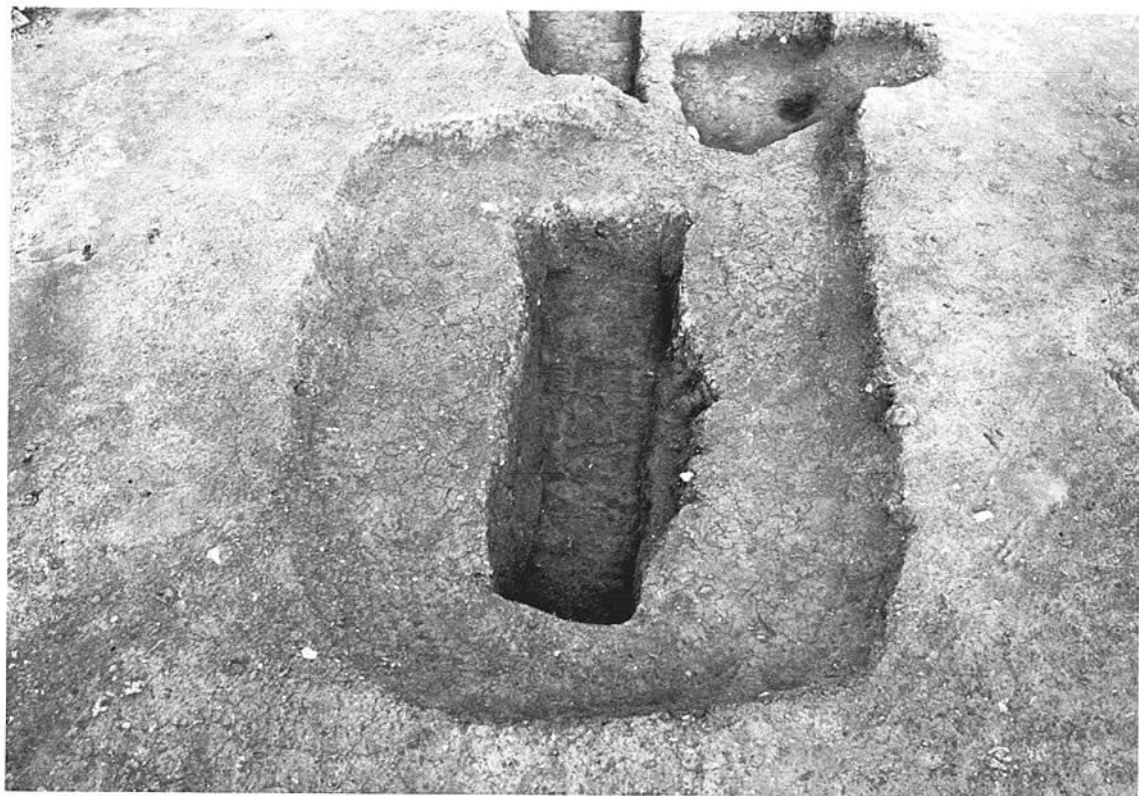
1 第18(右)・19(左)号木棺墓



2 第23(右)・24(左)号木棺墓



1 第28号木棺墓



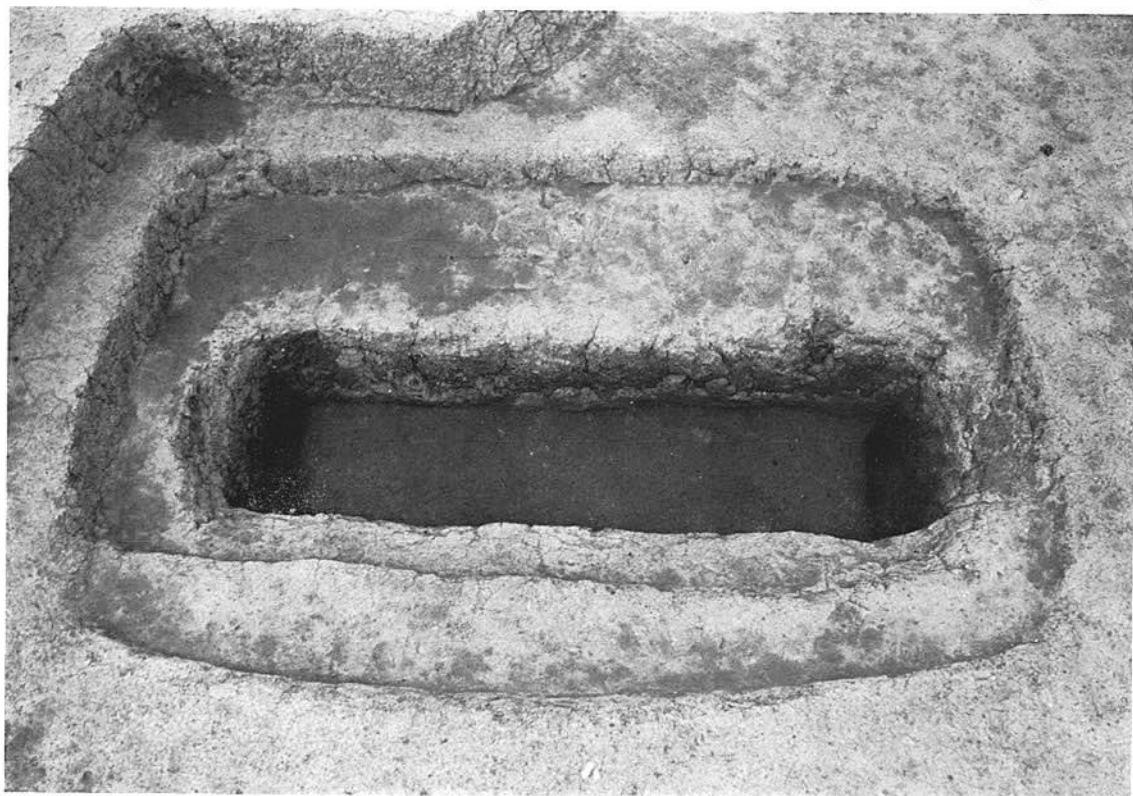
2 第30号土壙墓



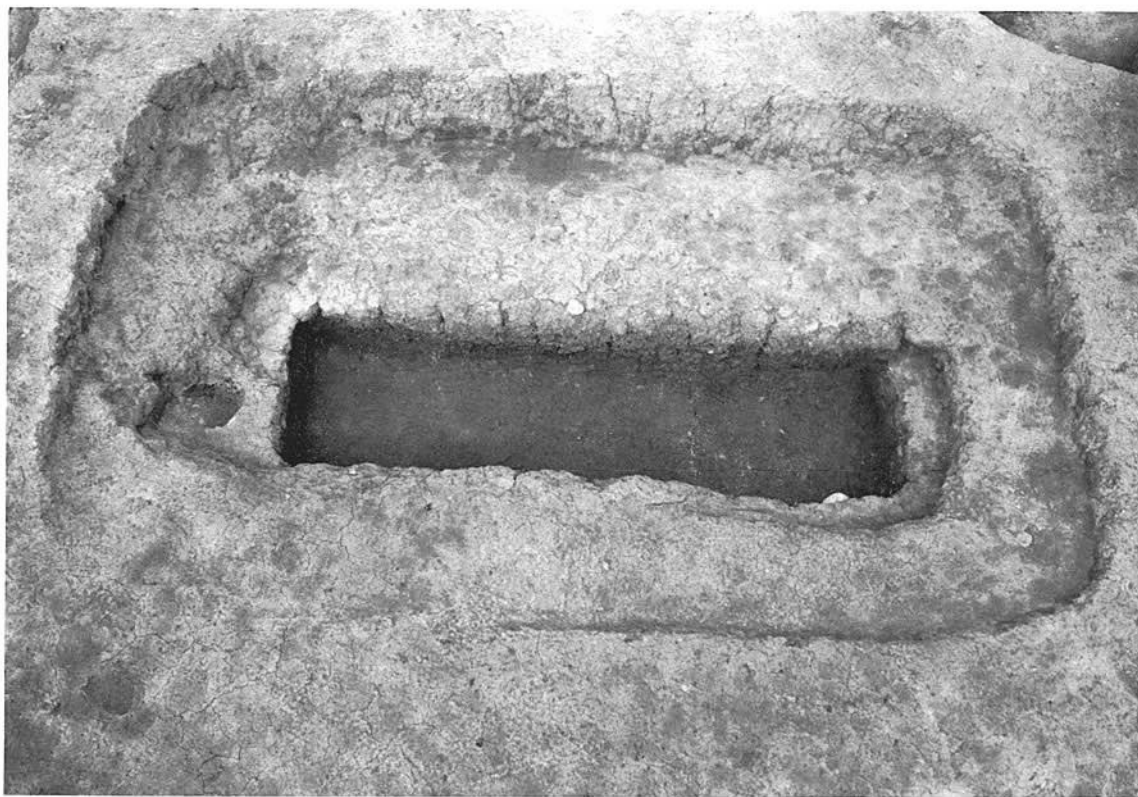
1 第33(上)·34(下)号土坑墓



2 第35号木棺墓

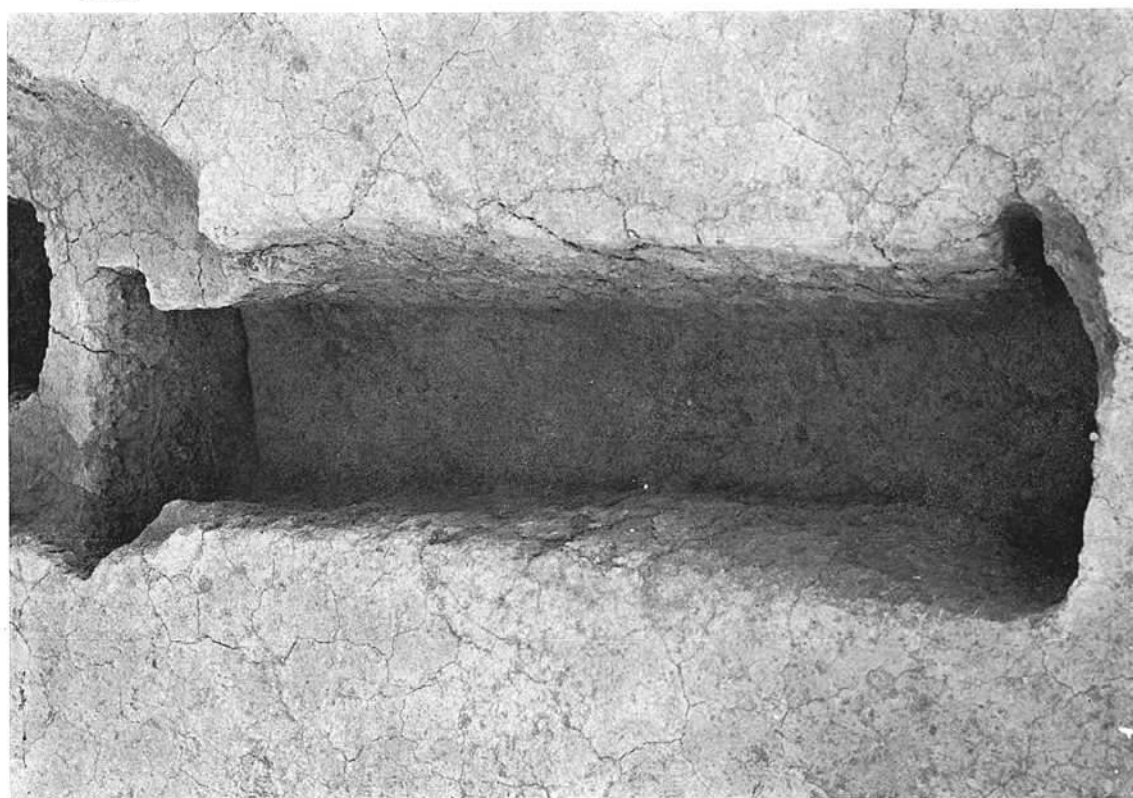


1 第36号木棺墓

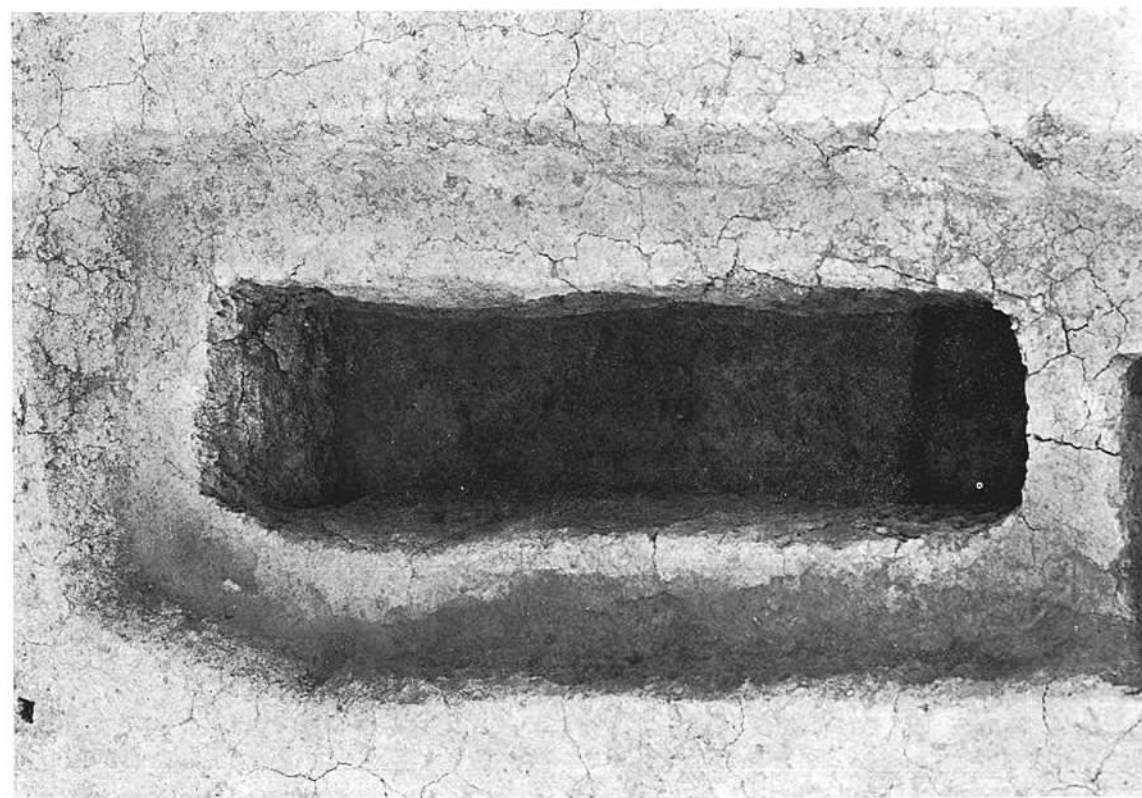


2 第37号土坑墓

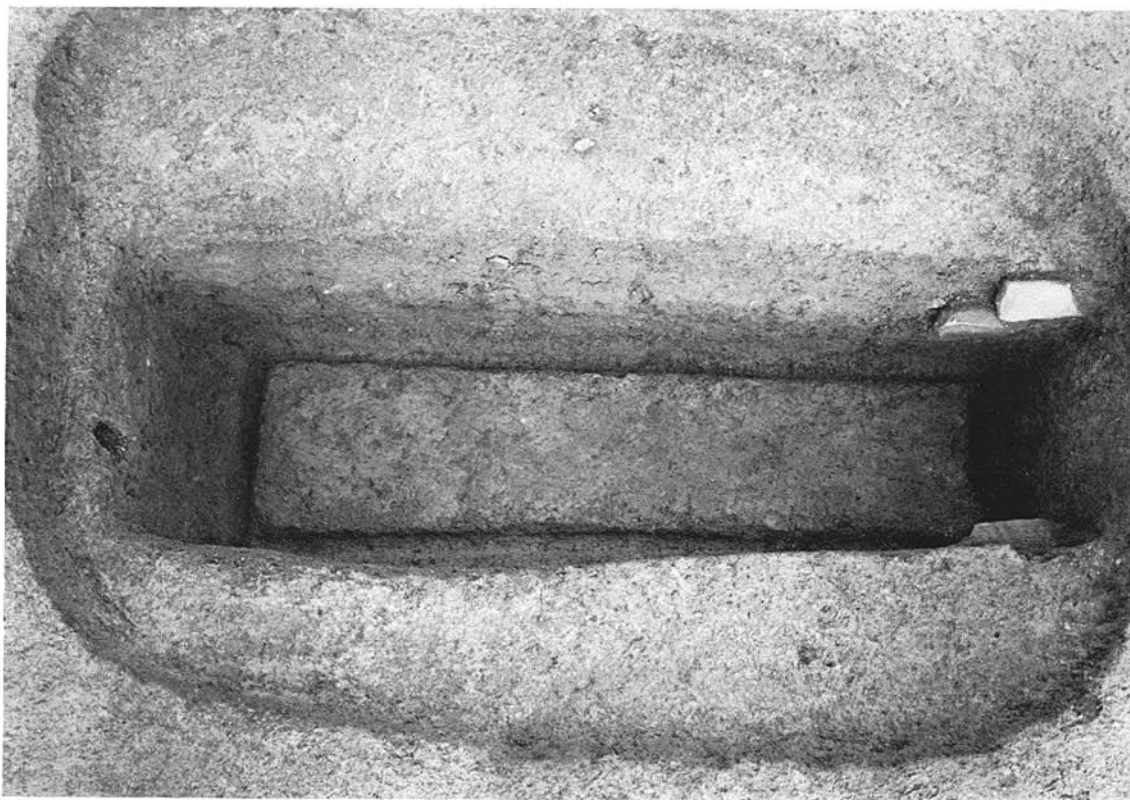




1 第40号木棺墓



2 第41号木棺墓



1 第45号木棺墓



2 第45号木棺墓 木口部

A地区



1 第46号木棺墓



2 第47号木棺墓

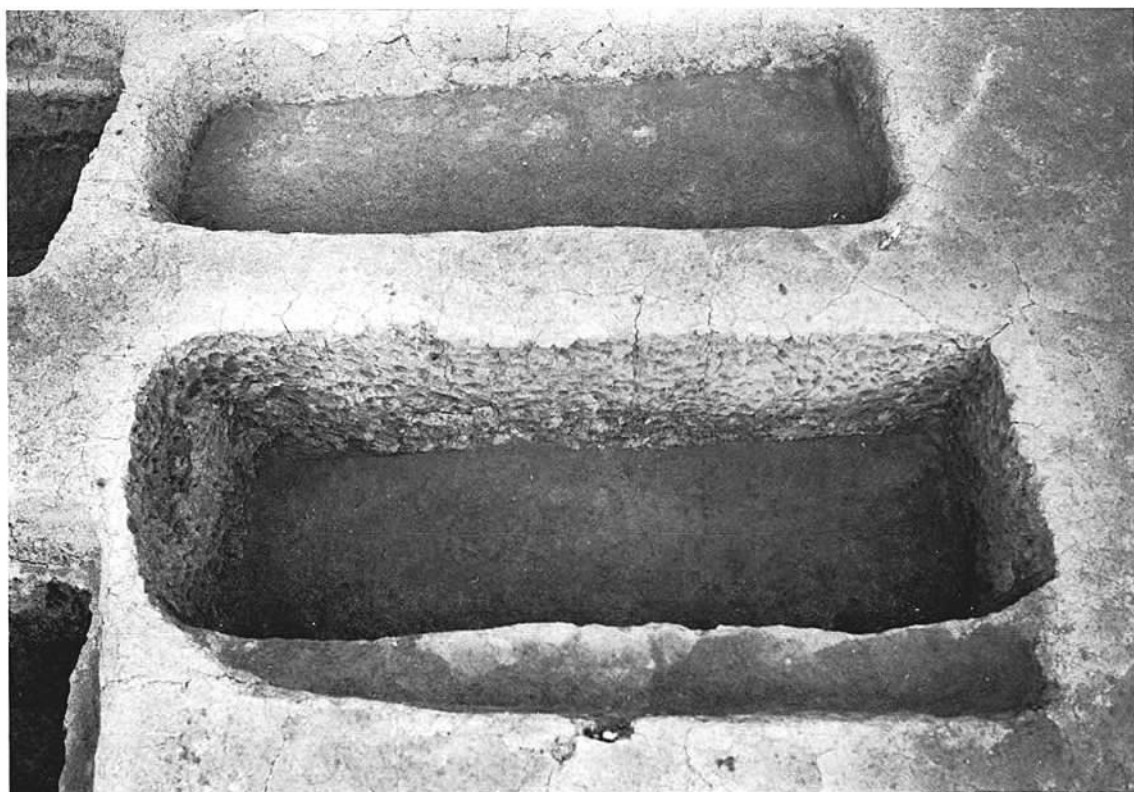


1 第47号木棺墓 ガラス勾玉出土状態



2 第49号木棺墓

A地区



1 第50(上)・51(下)号土坑墓



2 第52(上)・53(下)号木棺墓



1 第54号木棺墓



2 第56号木棺墓



1 第57号木棺墓



2 第58号木棺墓

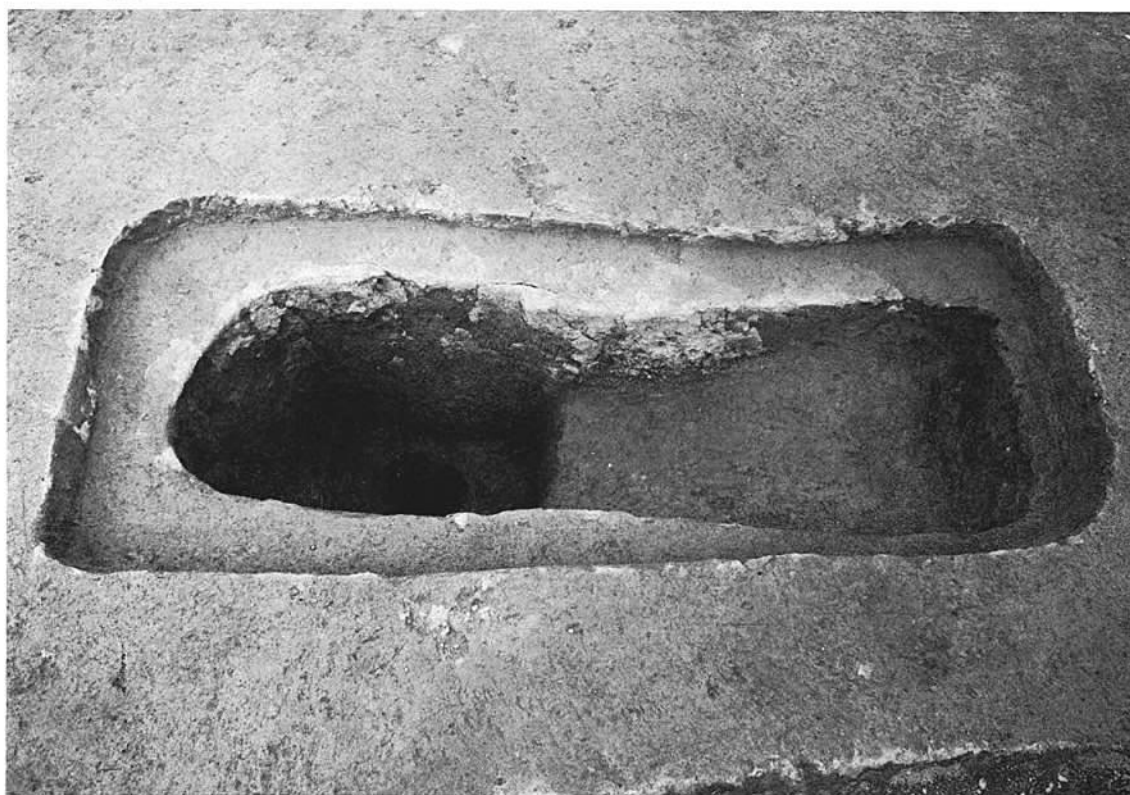


1 第59号木棺墓



2 第60号木棺墓

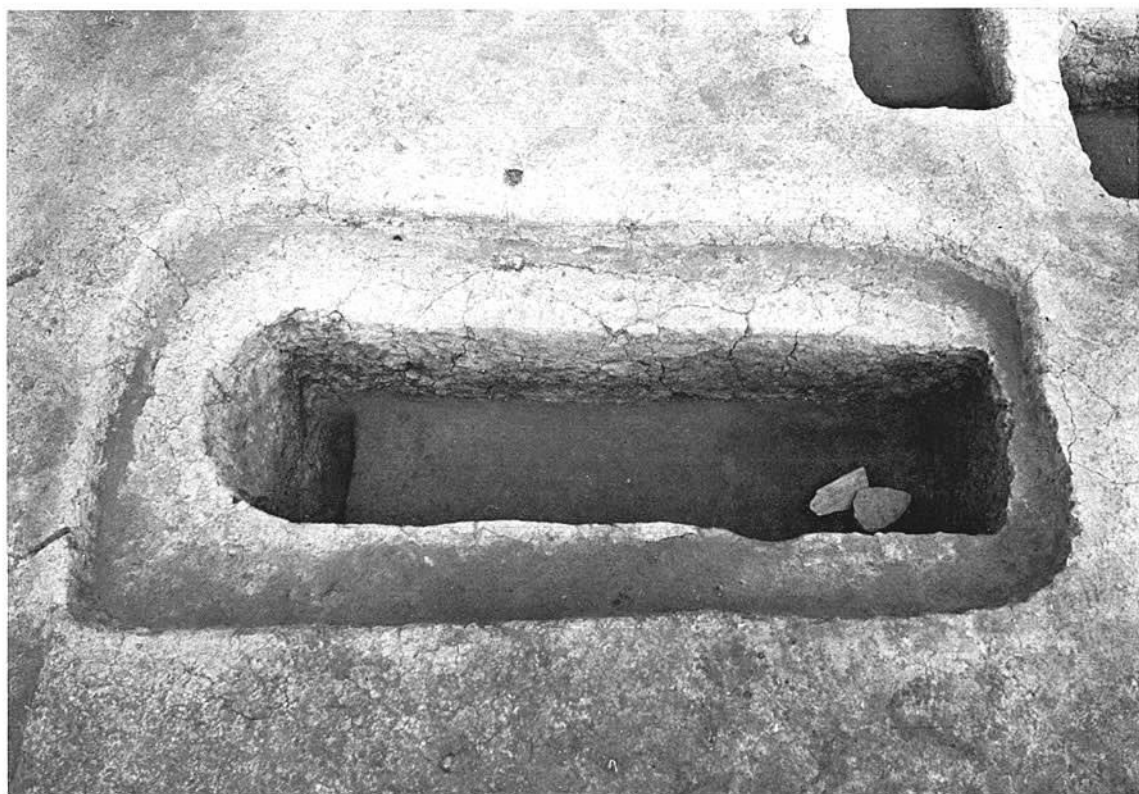




1 第62号土壙墓



2 第63号土壙墓



1 第64号木棺墓



2 第65号土坑墓



1 第66号木棺墓



2 第67·68号木棺墓



1 第70号土壙墓



2 第71号土壙墓

A地区



1 第73(下)·74(上)号木棺墓



2 第74号木棺墓 勾玉出土状态



1 第75（左）・76（中）・84（右）号木棺墓



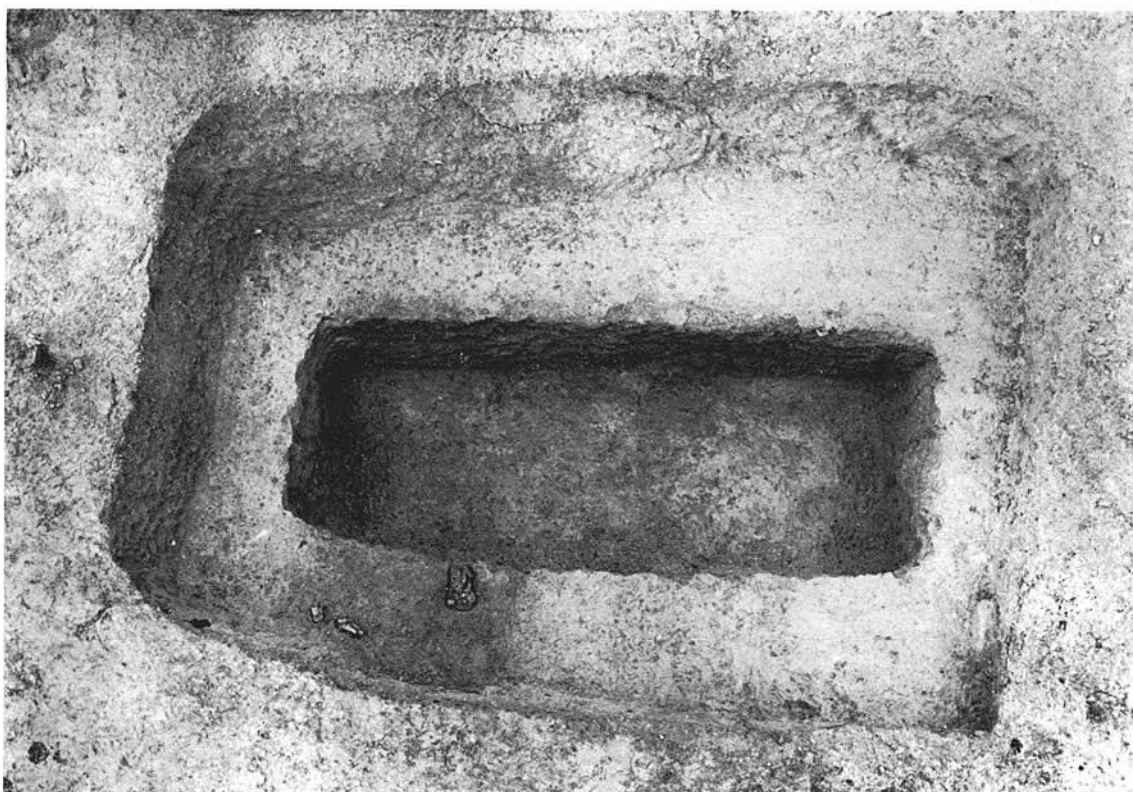
2 第75号木棺墓



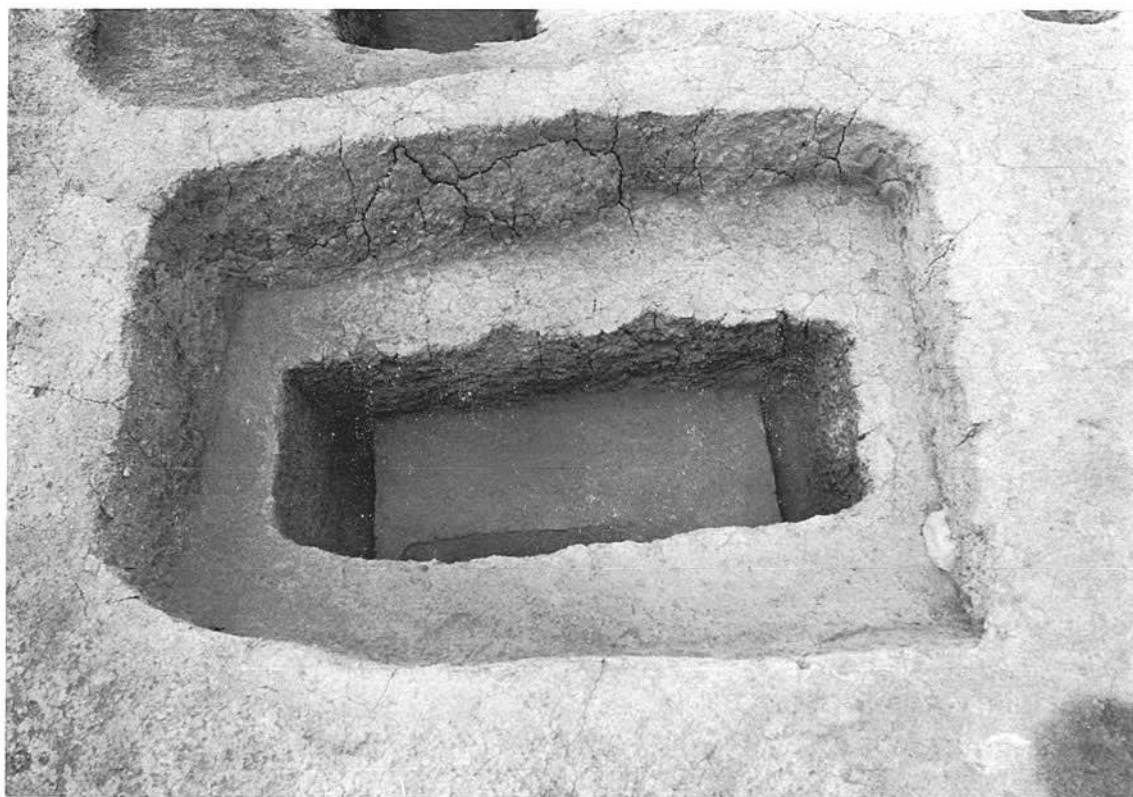
1 第76号木棺墓



2 第76号木棺墓 鉄器出土状態



1 第79号木棺墓 鐵器出土狀態



2 第79号木棺墓





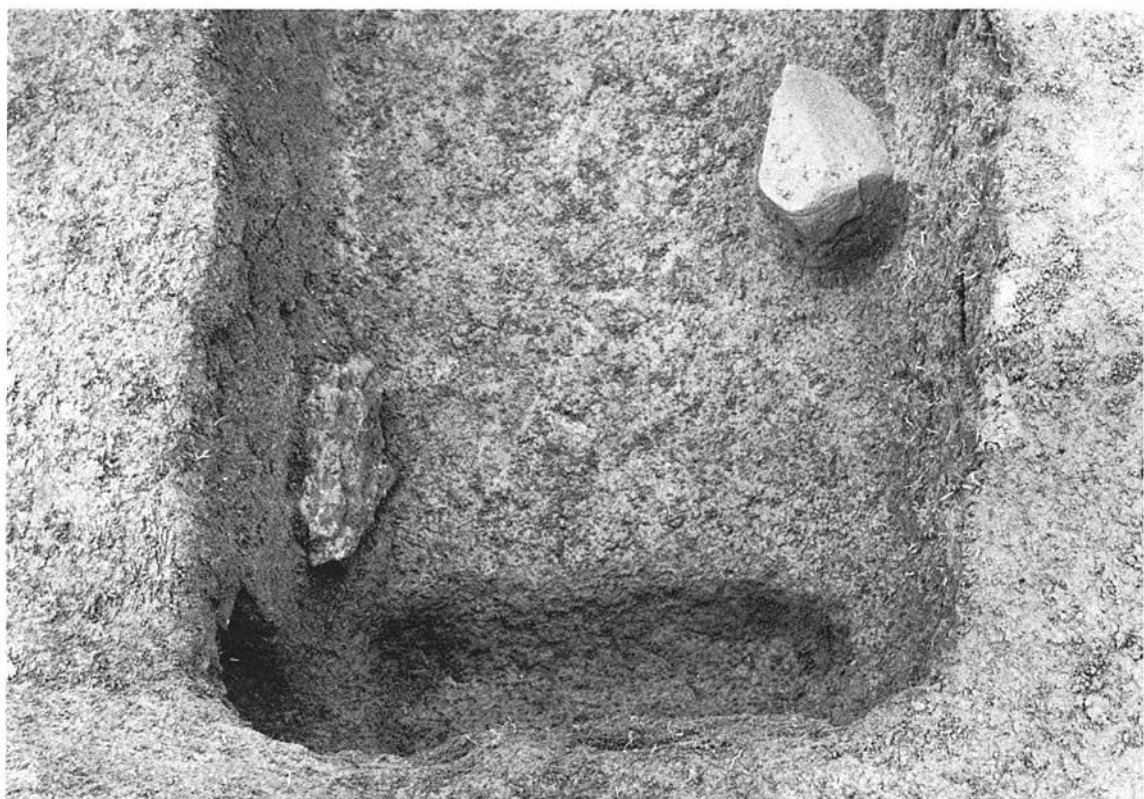
1 第80号木棺墓・第22号箱式石棺墓



2 第80号木棺墓・第22号箱式石棺墓



1 第81号木棺墓

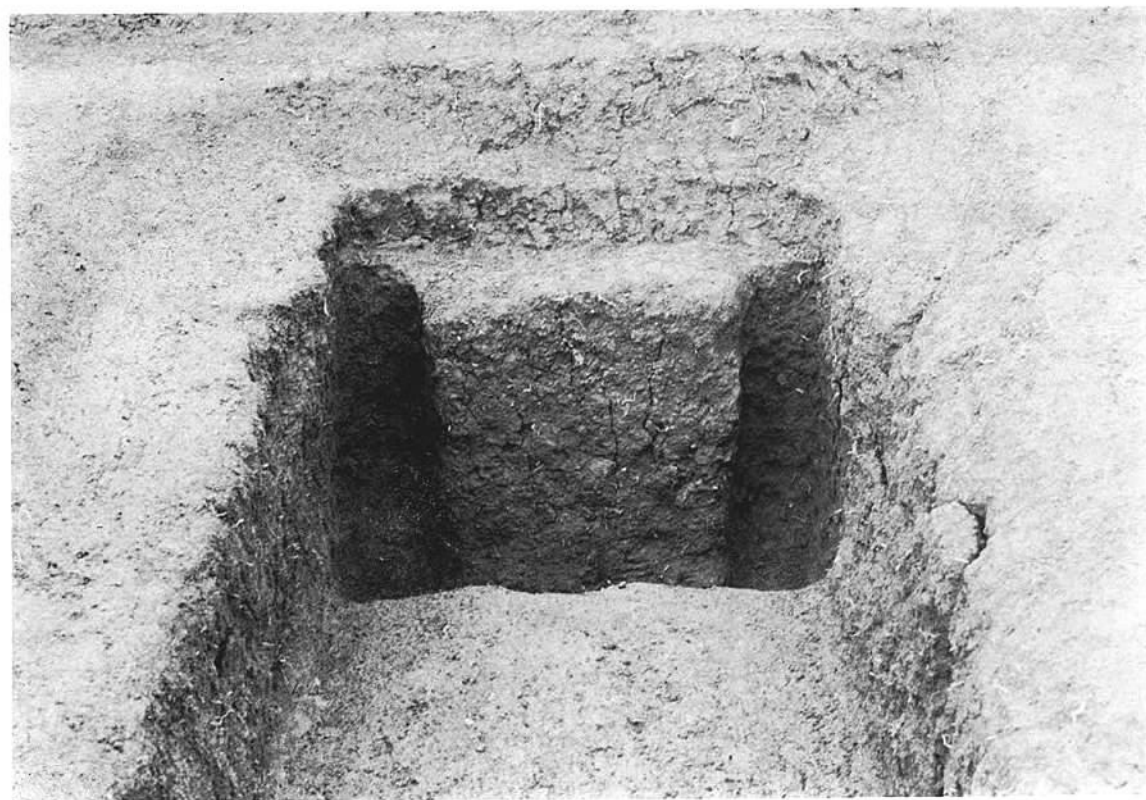


2 第81号木棺墓 木口部

A地区



1 第82号木棺墓



2 第82号木棺墓 木口部



1 第82（下）・83（上）号木棺墓



2 第83号木棺墓



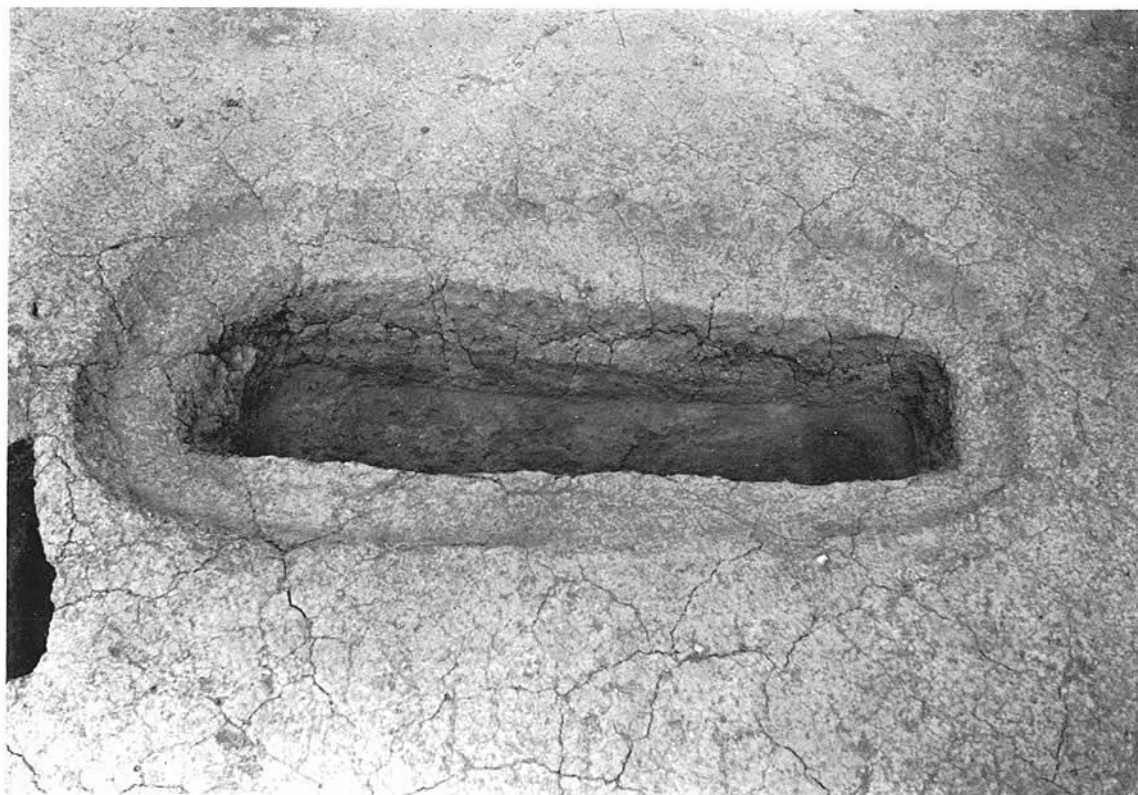
1 第84号木棺墓



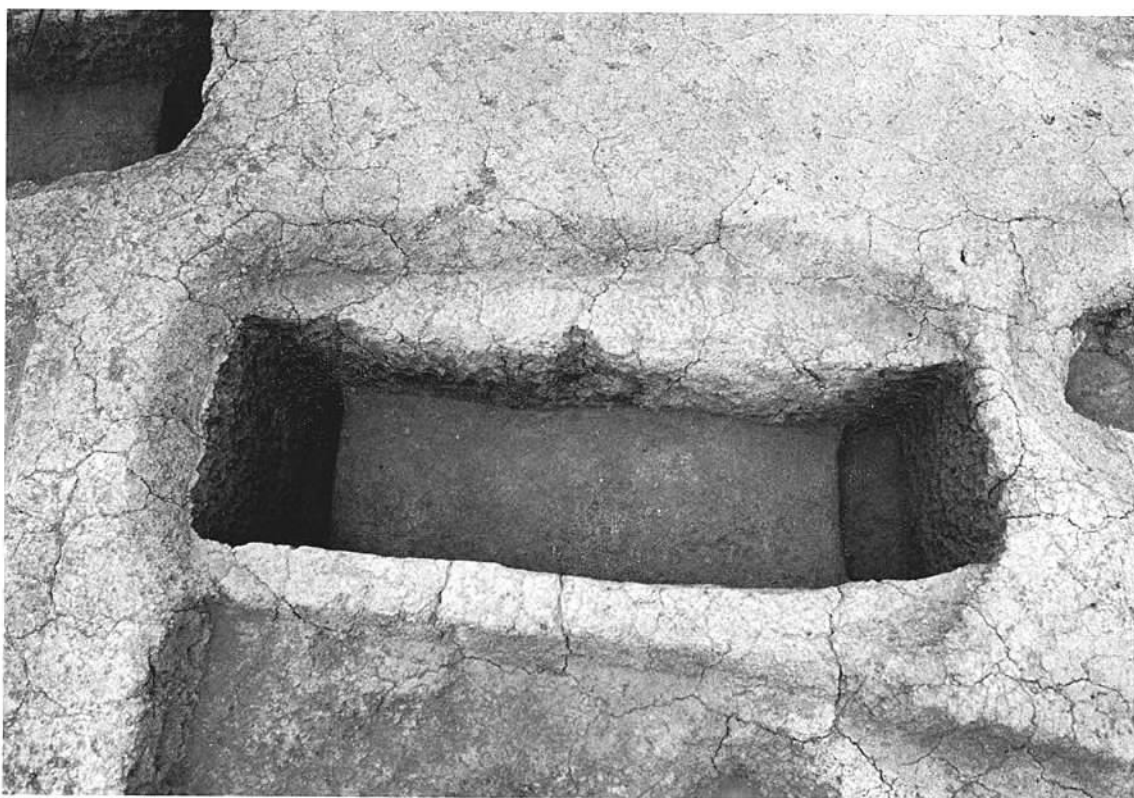
2 第76(下)・84(上)号木棺墓



1 第85号木棺墓



2 第86号土壙墓



1 第87号木棺墓



2 第88号木棺墓

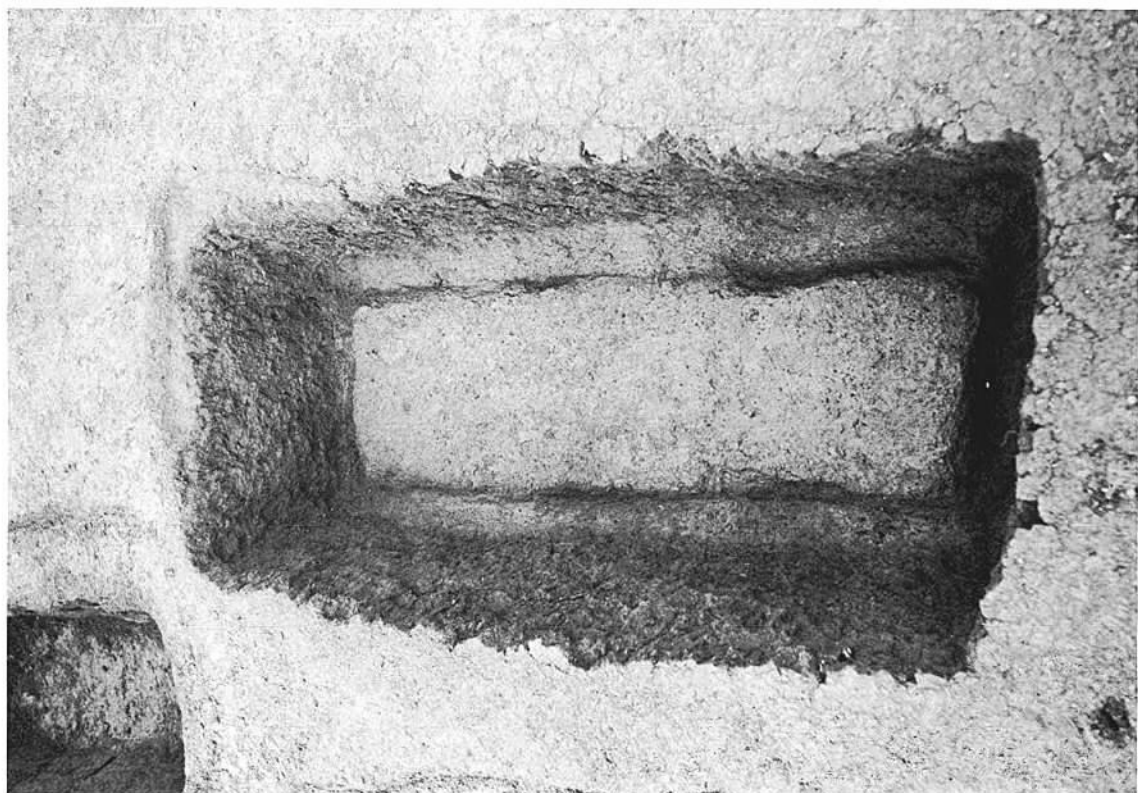


1 第91号木棺墓 ガラス小玉出土状態



2 第91号木棺墓





1 第91号木棺墓



2 第91号木棺墓 木口部



1 第92号木棺墓



2 第92号木棺墓 木口部

A地区



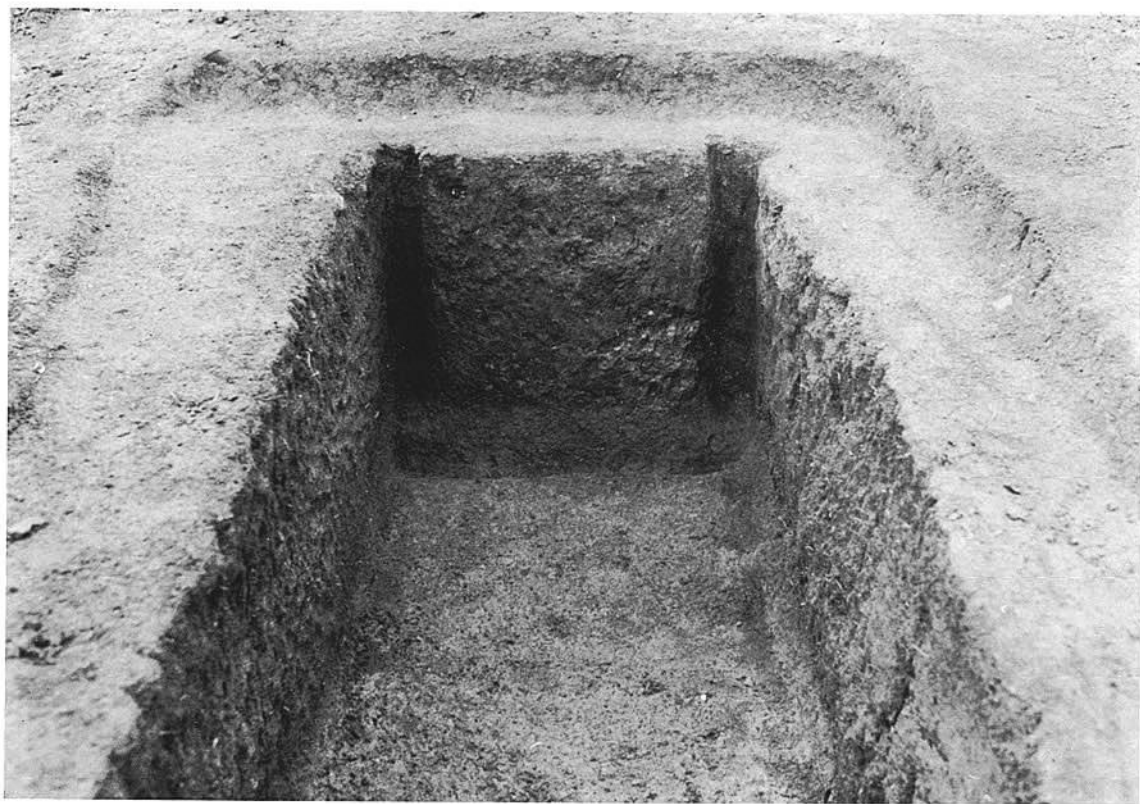
1 第93号木棺墓



2 第95号木棺墓

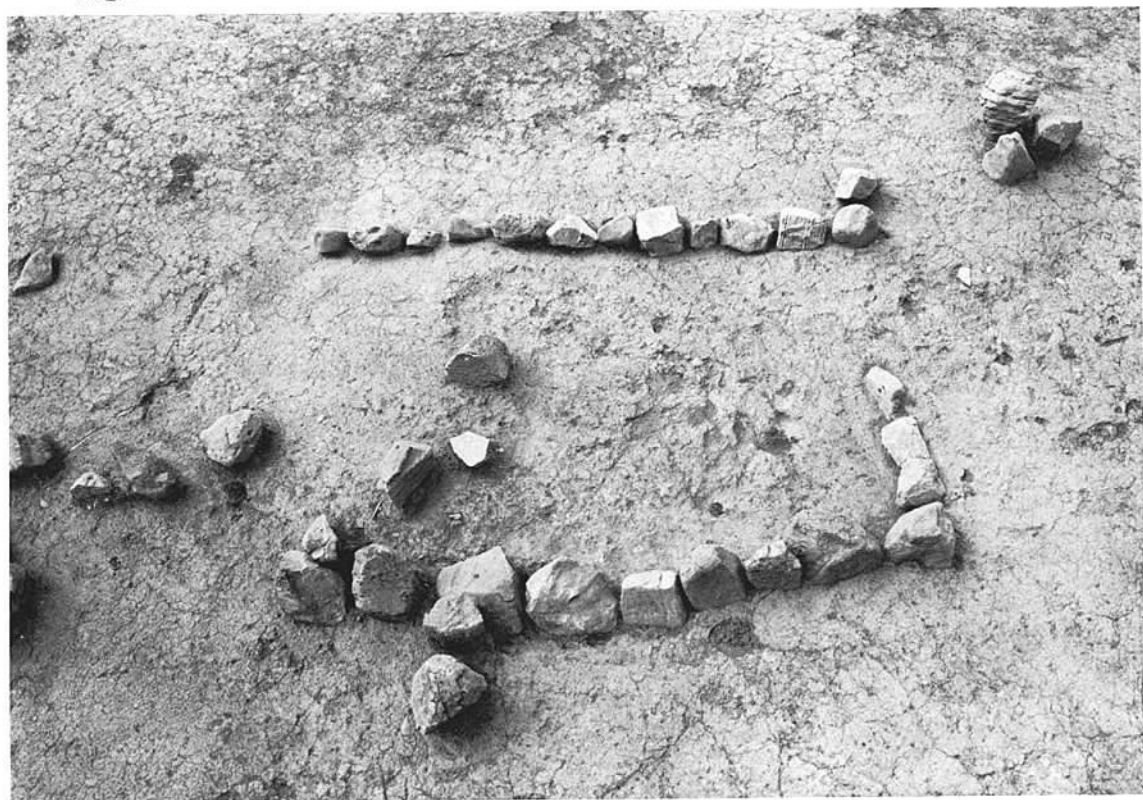


1 第96号木棺墓

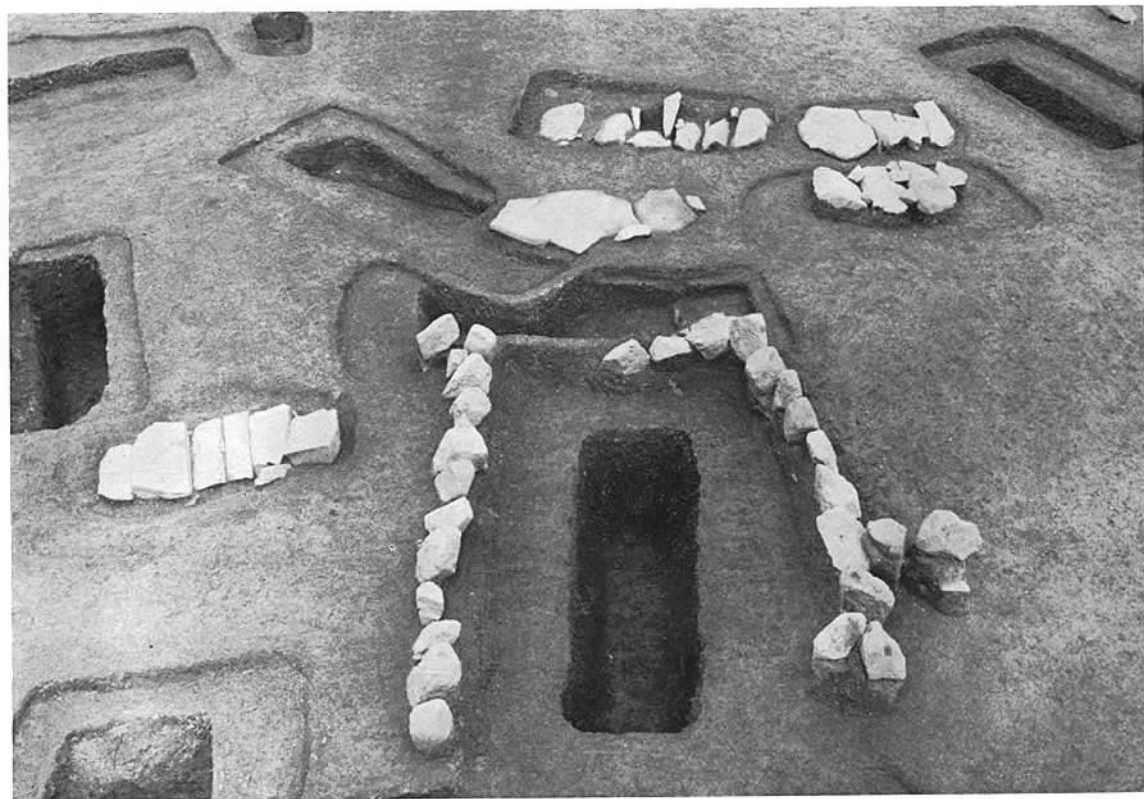


2 第96号木棺墓 木口部

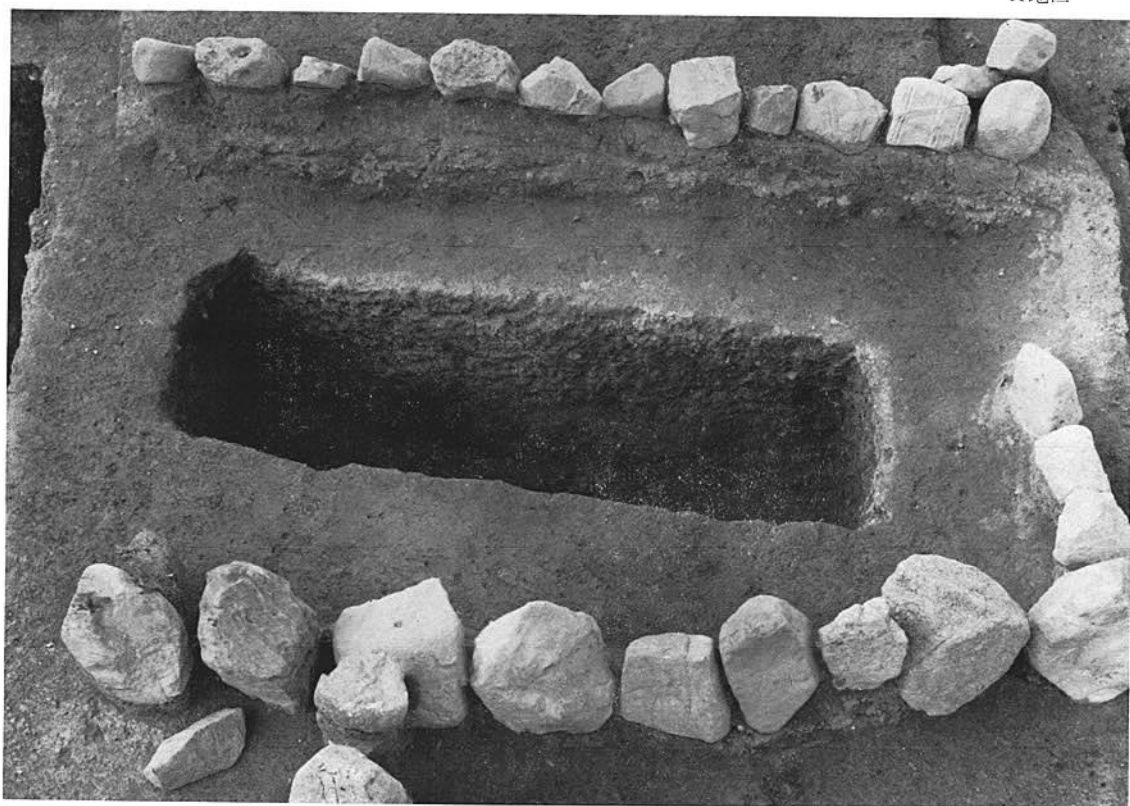
A地区



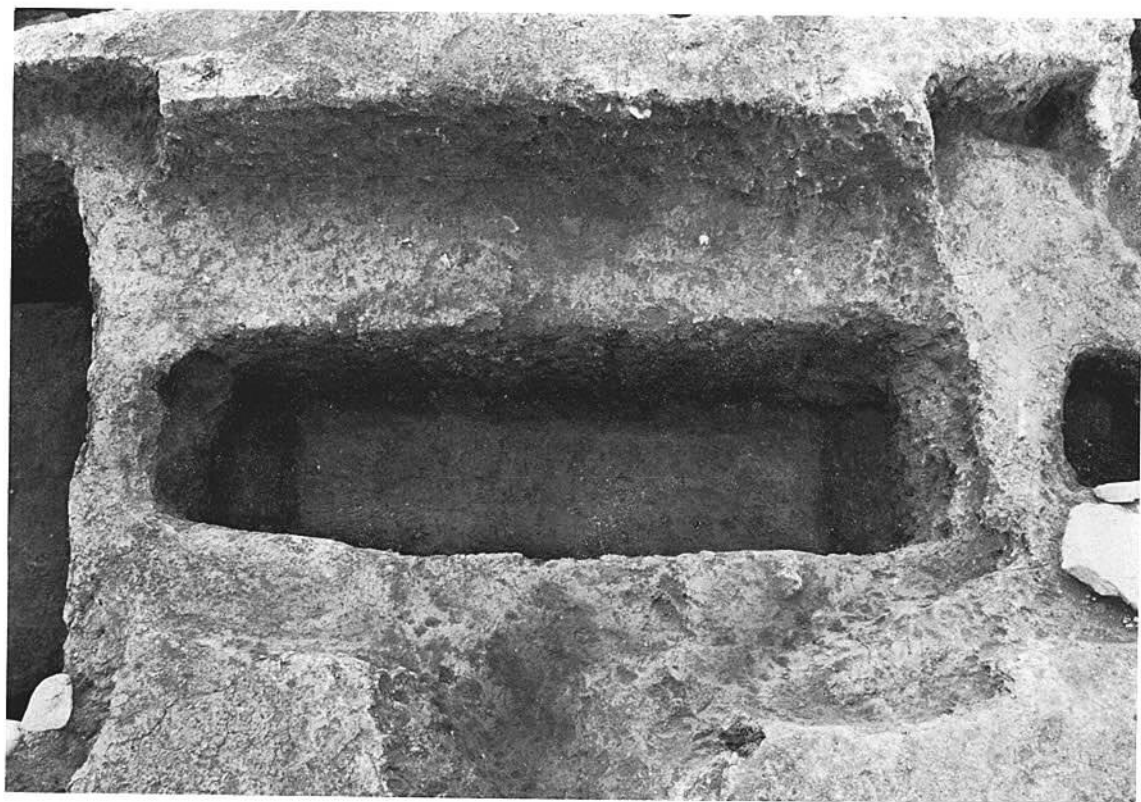
1 第100号木棺墓 標石



2 第100号木棺墓



1 第100号木棺墓



2 第100号木棺墓

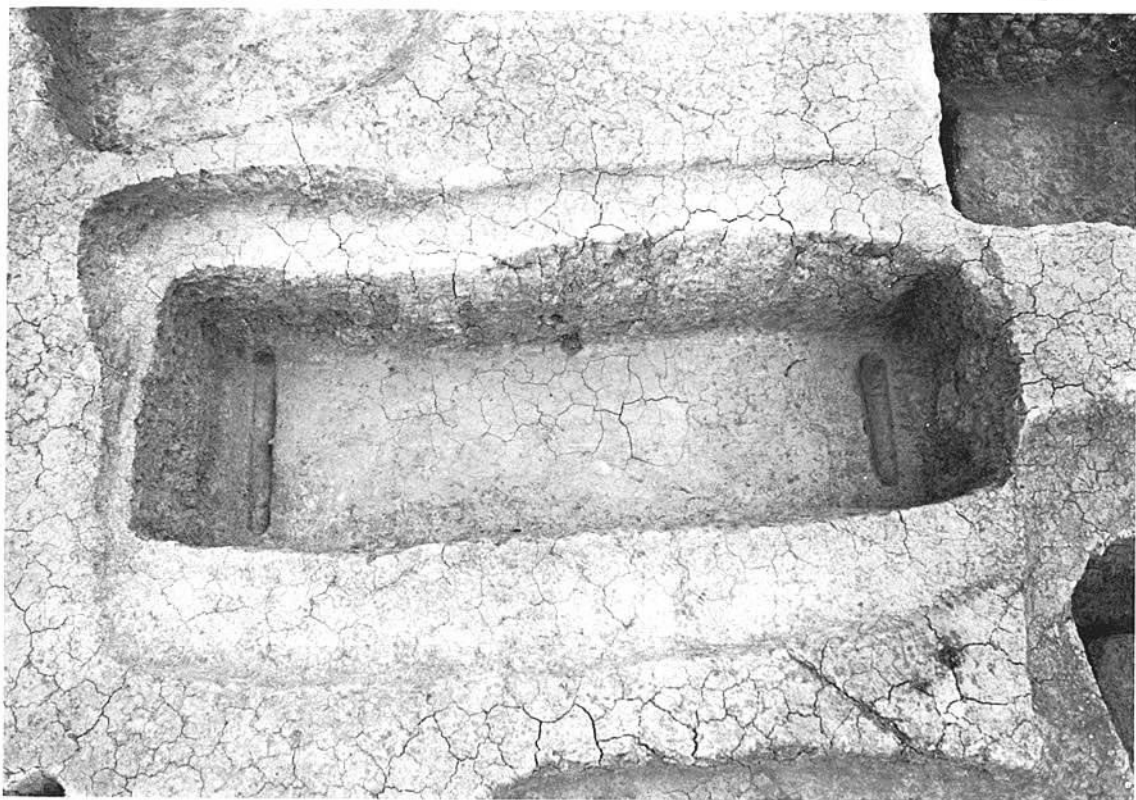
A地区



1 第99号木棺墓



2 第103号木棺墓



1 第105号木棺墓

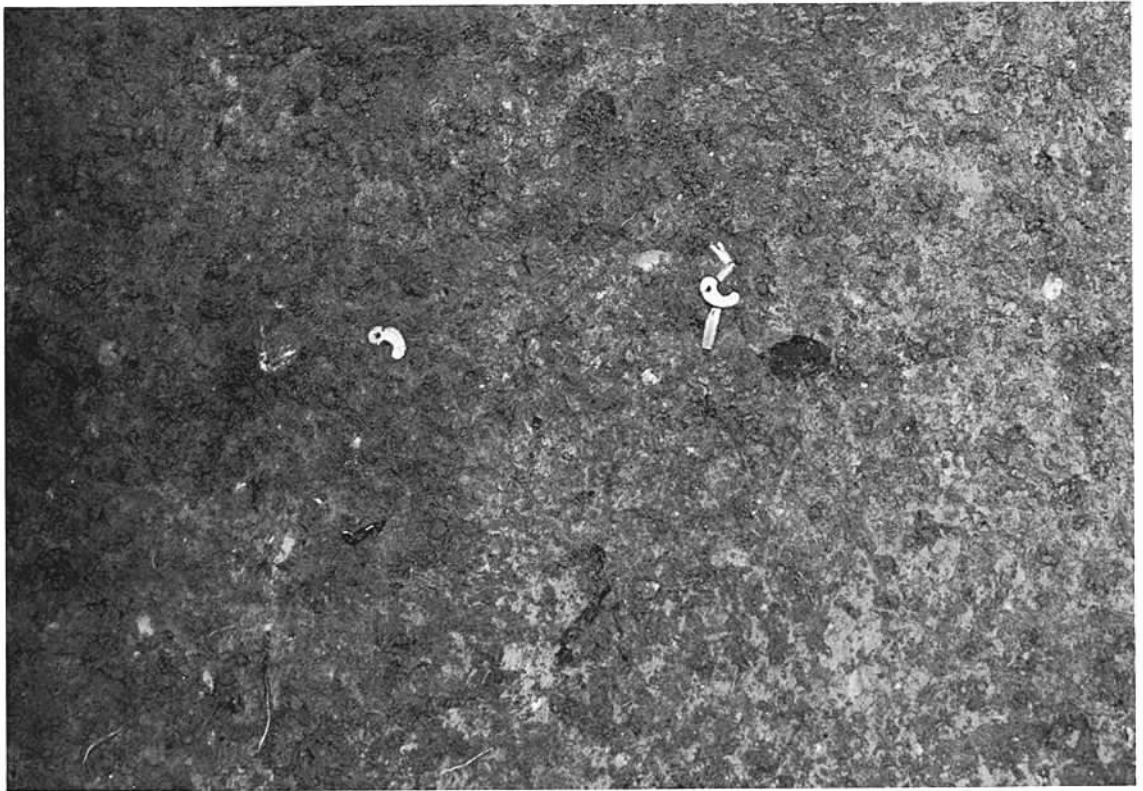


2 第106号木棺墓

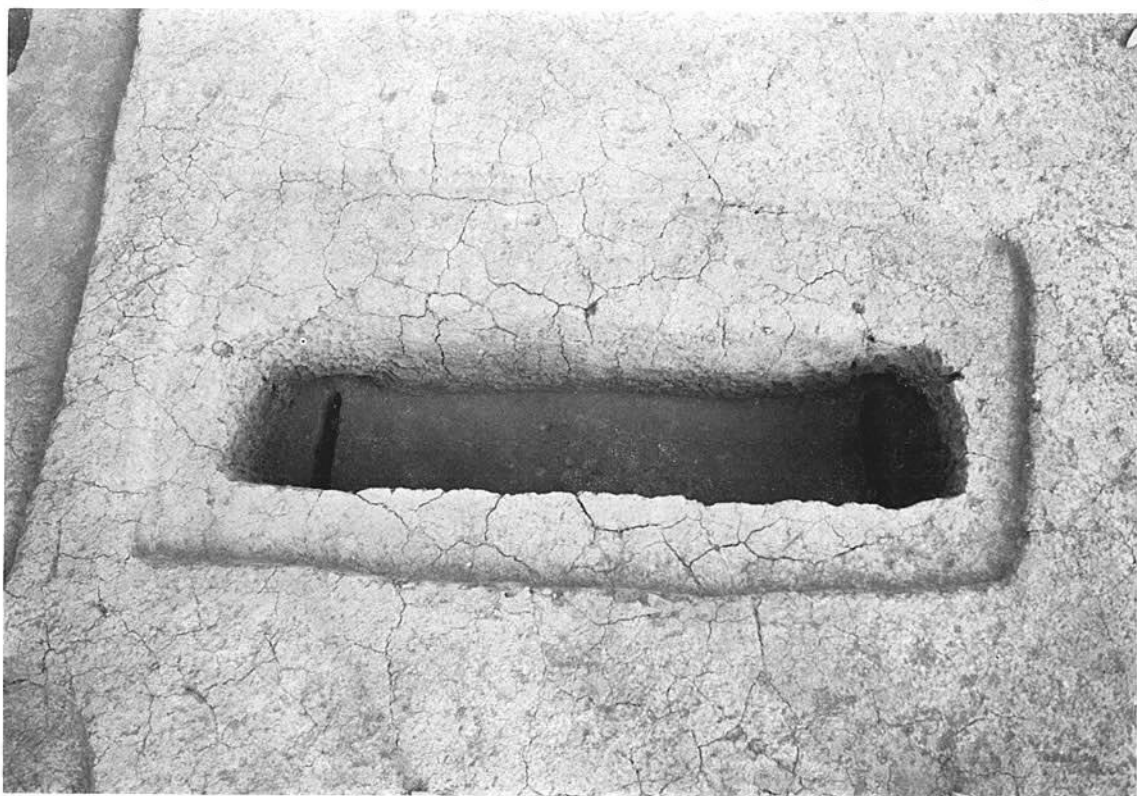




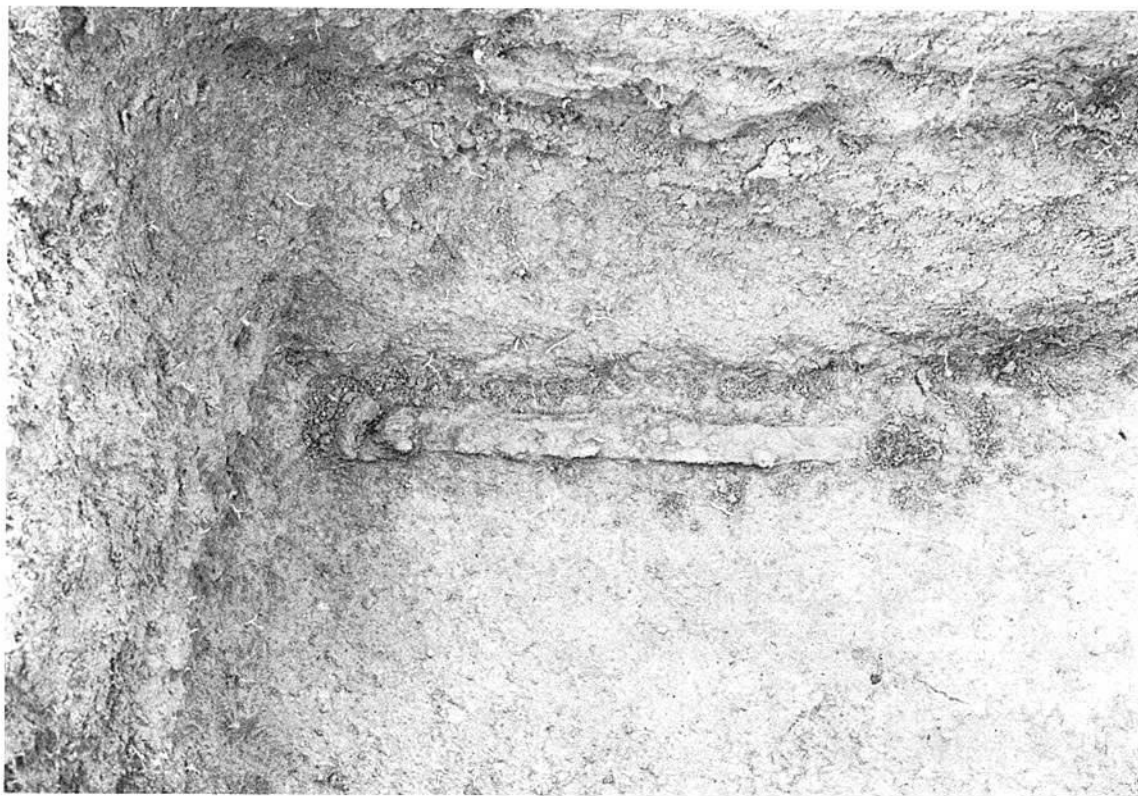
1 第107・108号木棺墓



2 第108号木棺墓 勾玉・管玉出土状态



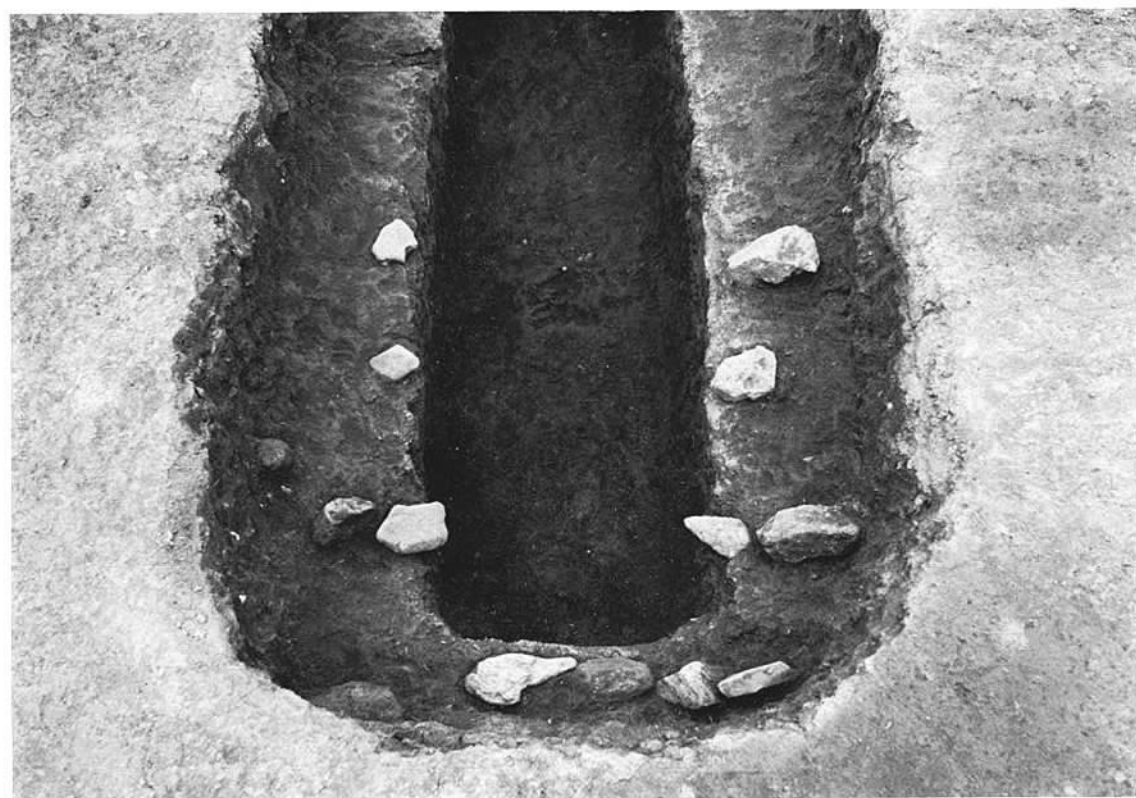
1 第109号木棺墓



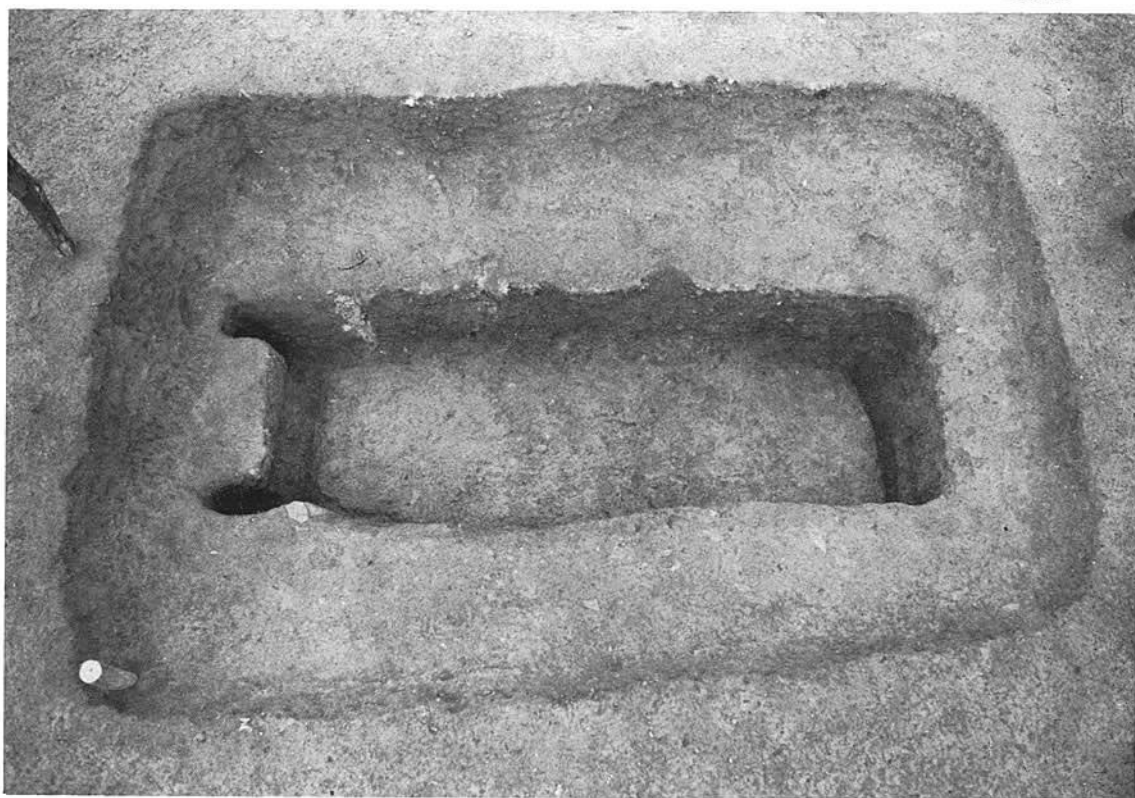
2 第109号木棺墓 鉄器出土状態



1 第110号木棺墓



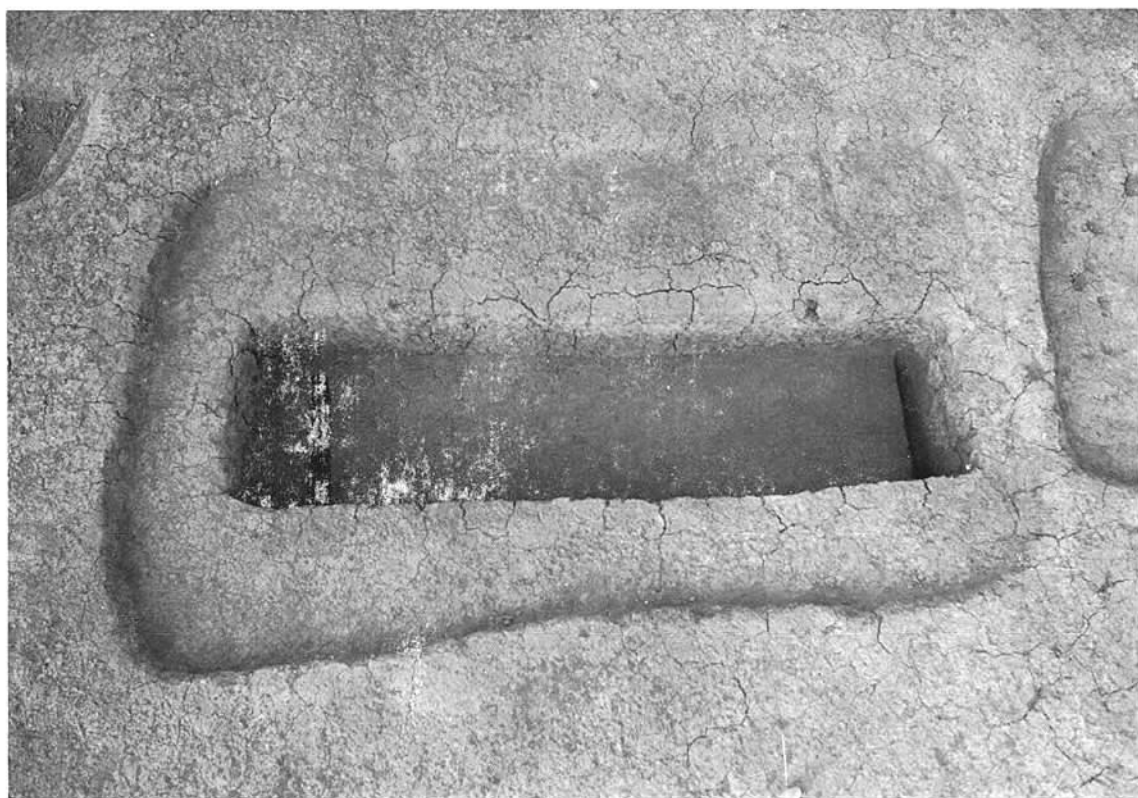
2 第110号木棺墓



1 第112号木棺墓



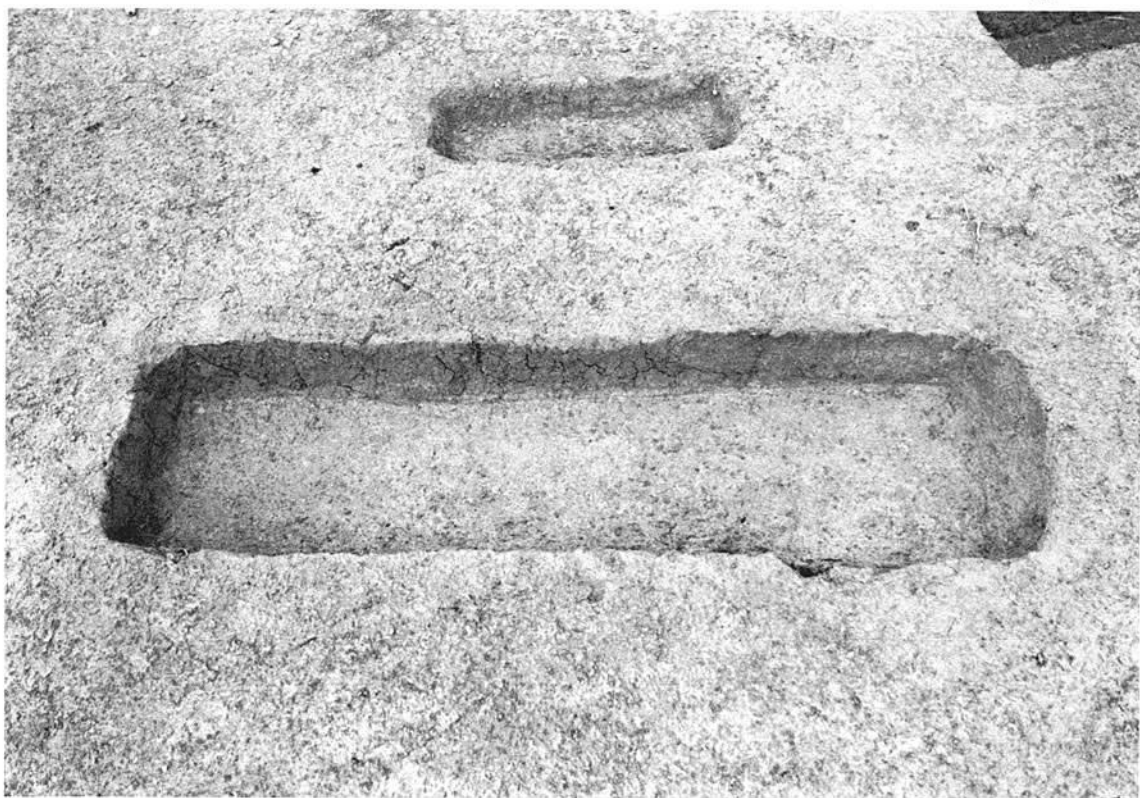
2 第112号木棺墓 木口部



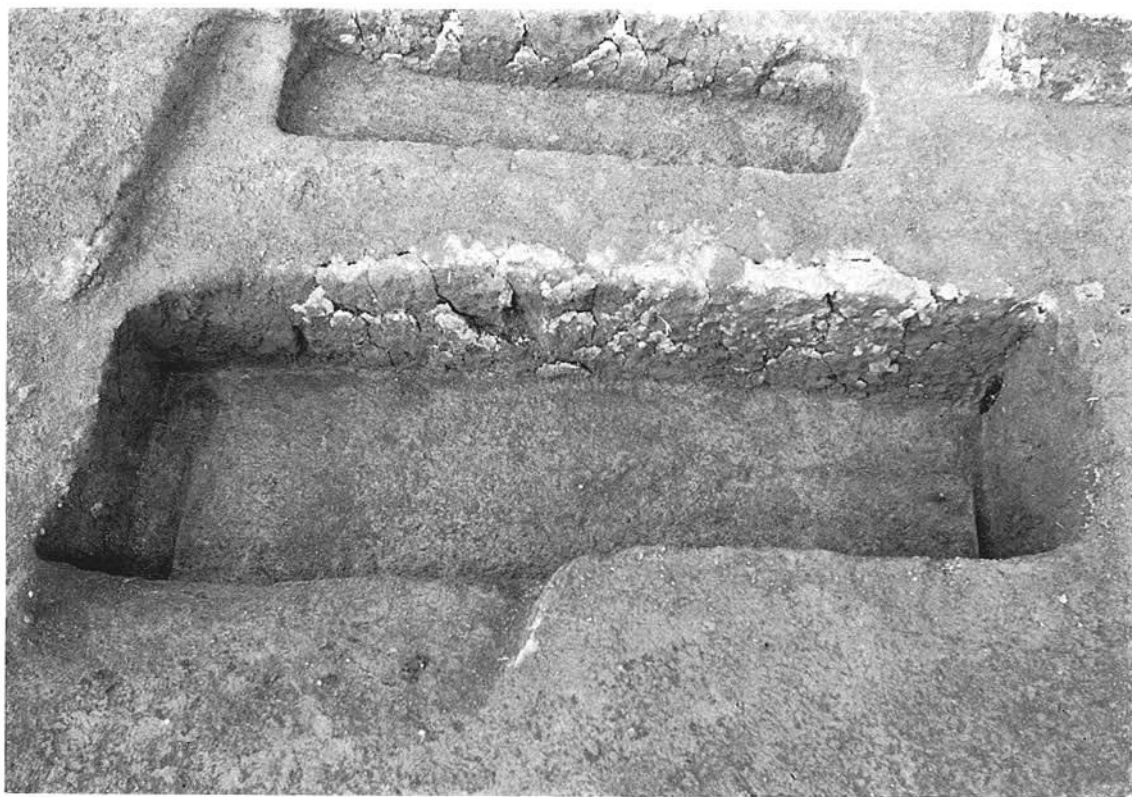
1 第114号木棺墓



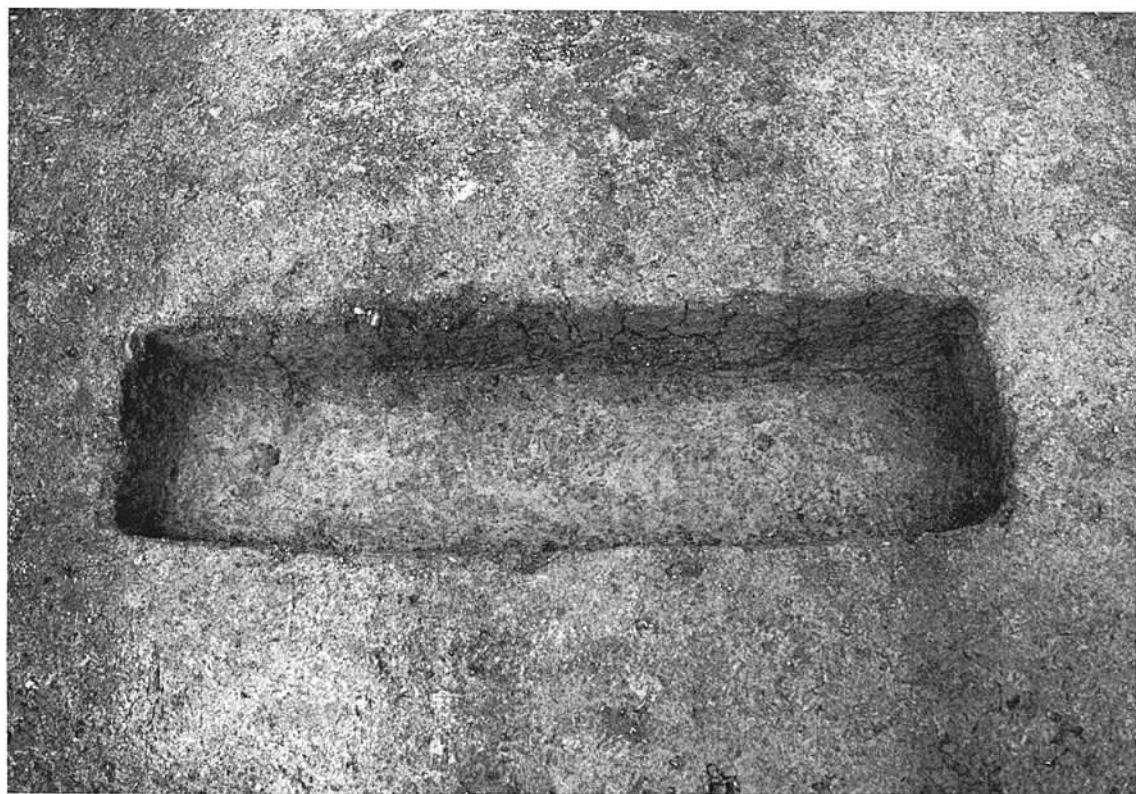
2 第114号木棺墓 木口部



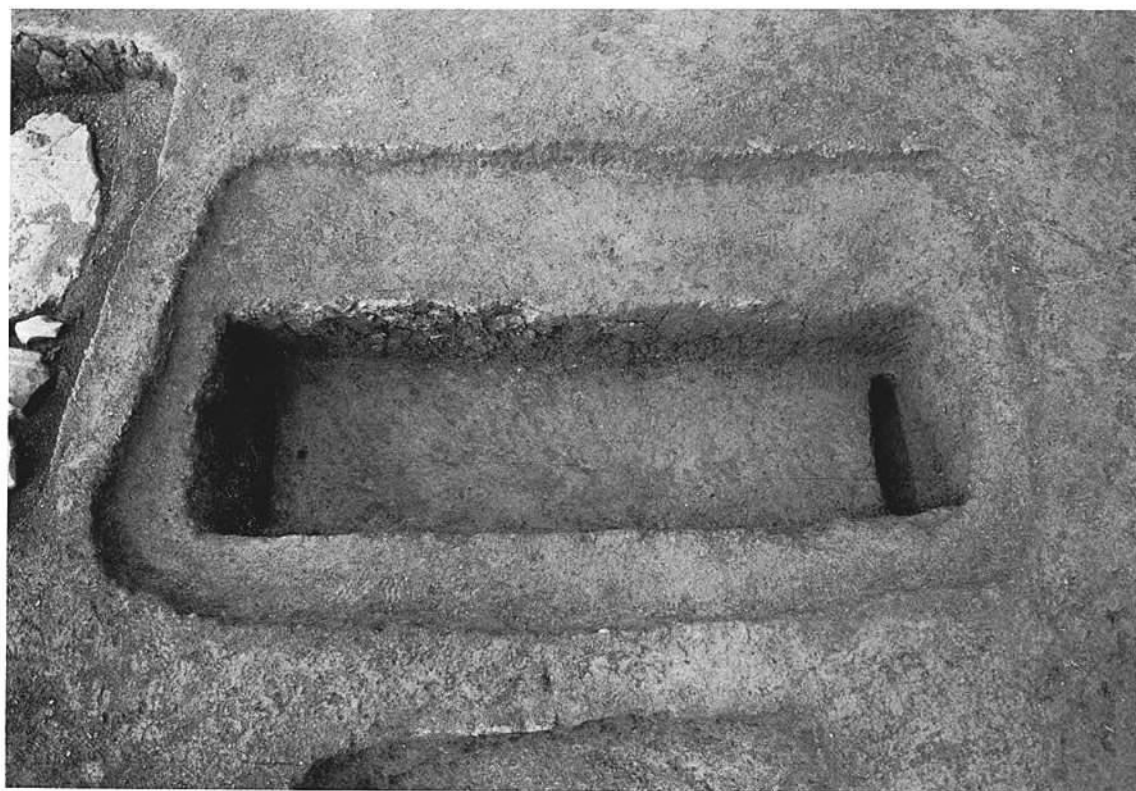
1 第115号土壙墓



2 第116号木棺墓



1 第118号木棺墓



2 第119号木棺墓

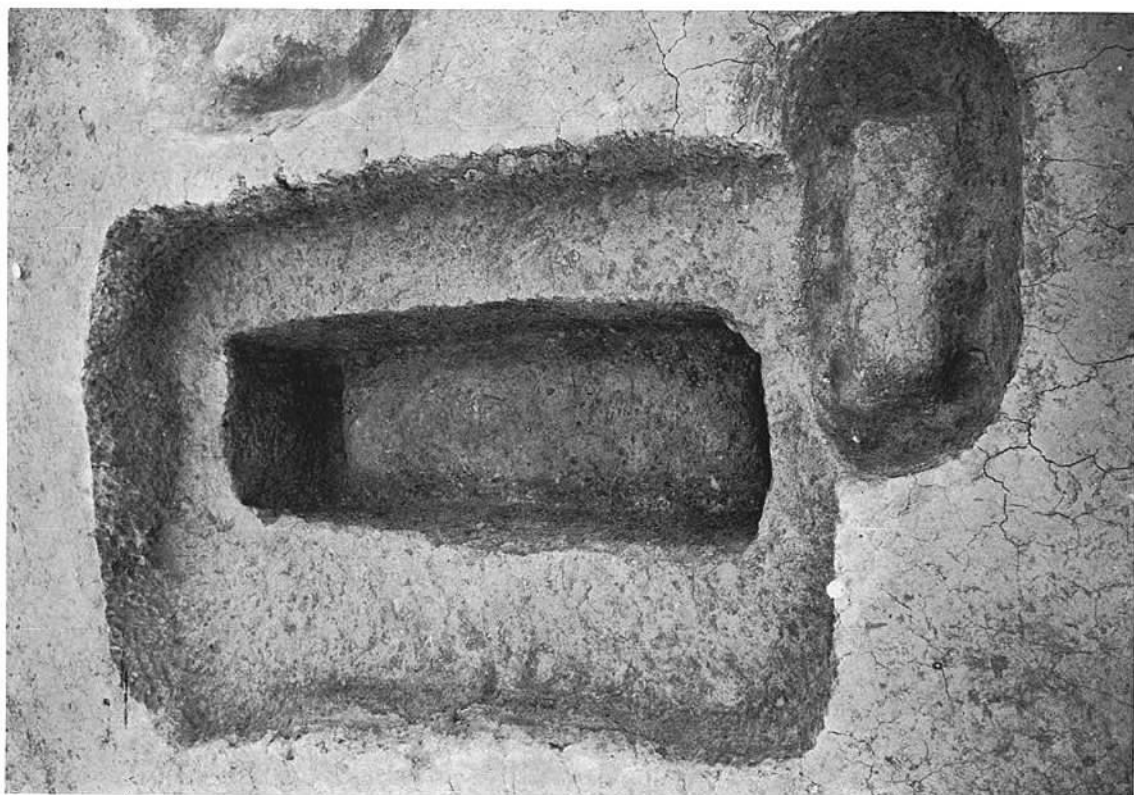


1 第120号木棺墓



2 第121号木棺墓・第21号箱式石棺墓

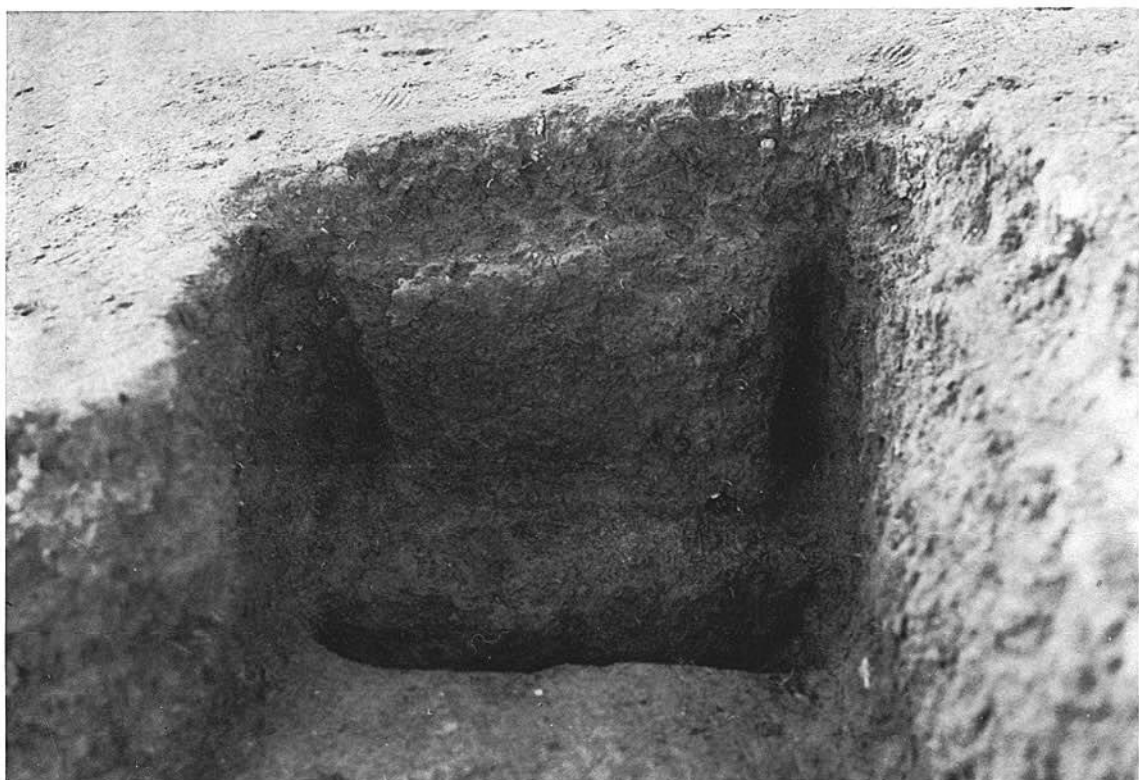




1' 第121号木棺墓



2 第124号木棺墓



1 第124号木棺墓 木口部



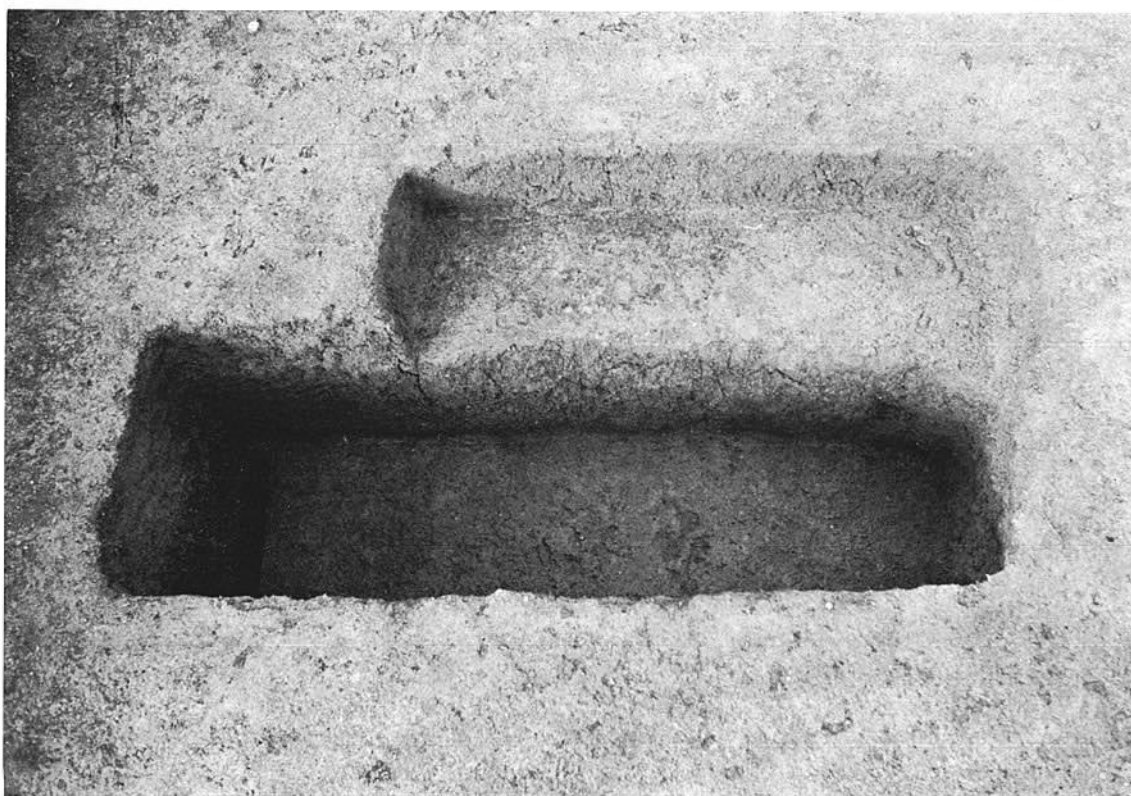
2 第125号木棺墓



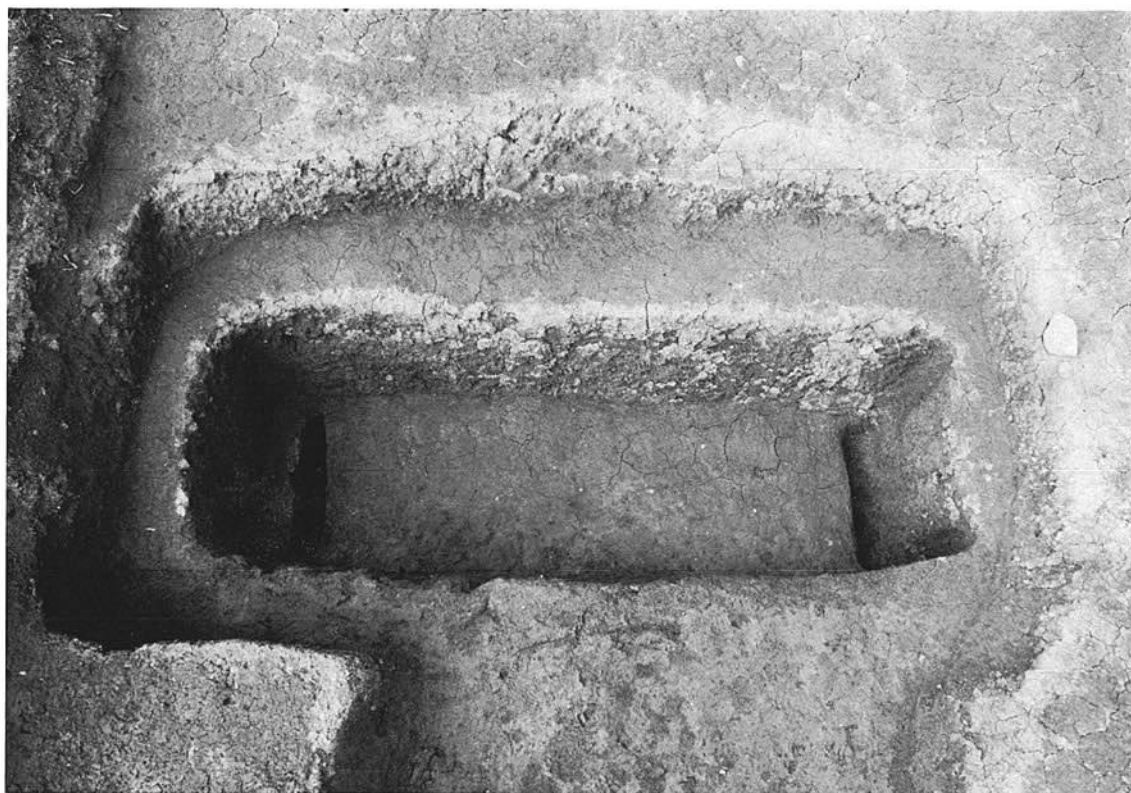
1 第130号木棺墓



2 第130号木棺墓 木口部



1 第133(上)·134(下)号土坑墓



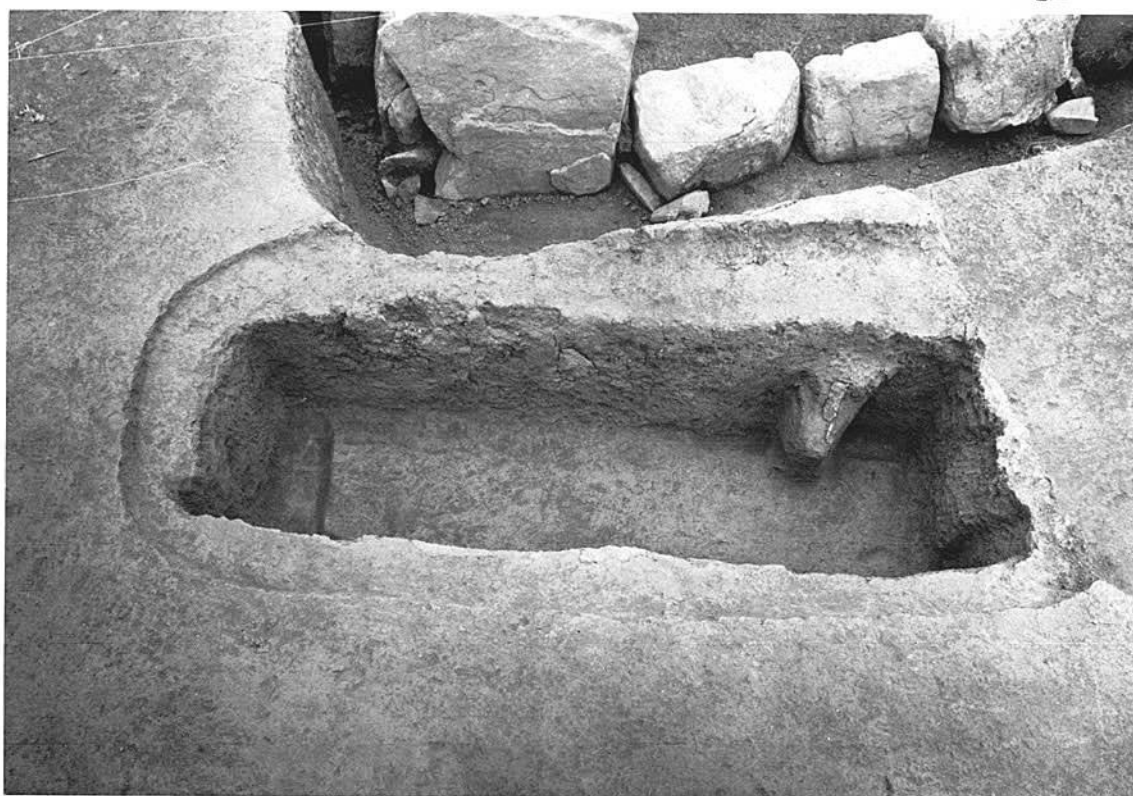
2 第136号木棺墓



1 第137号木棺墓



2 第139号木棺墓



1 第143号木棺墓



2 第143号木棺墓 鉄器出土状態



1 第144号木棺墓



2 第145号木棺墓

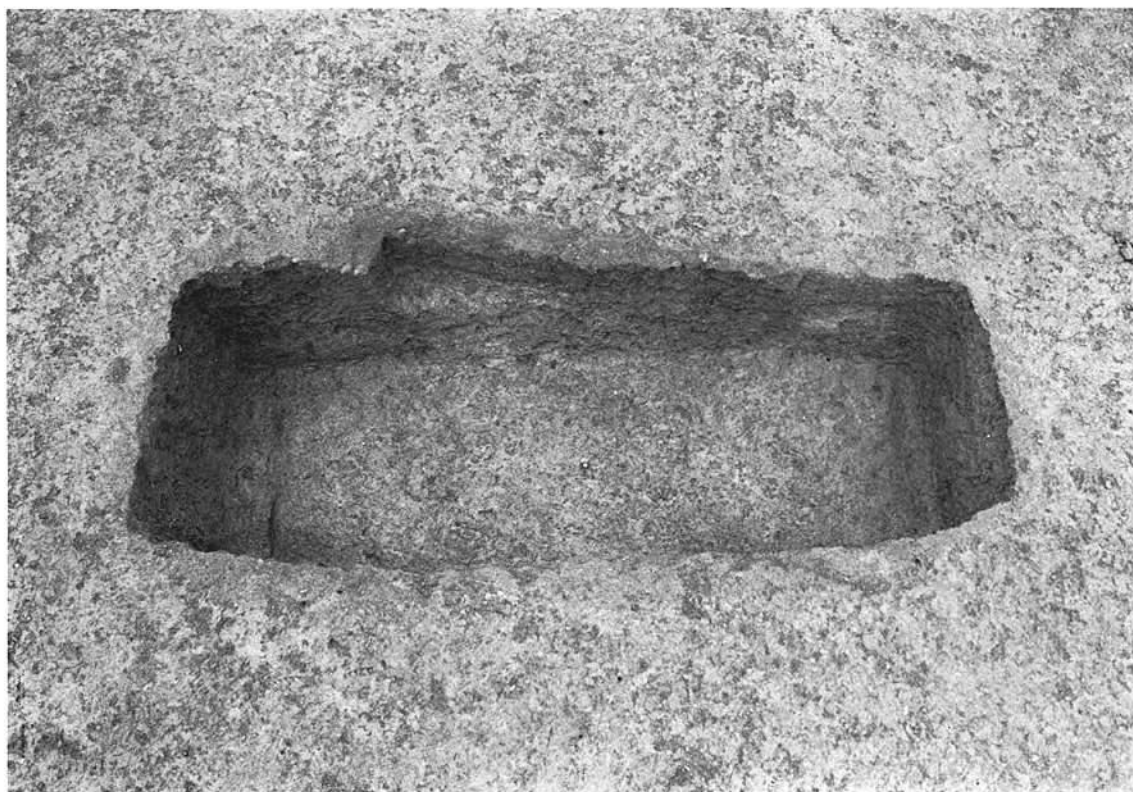


1 第147号木棺墓

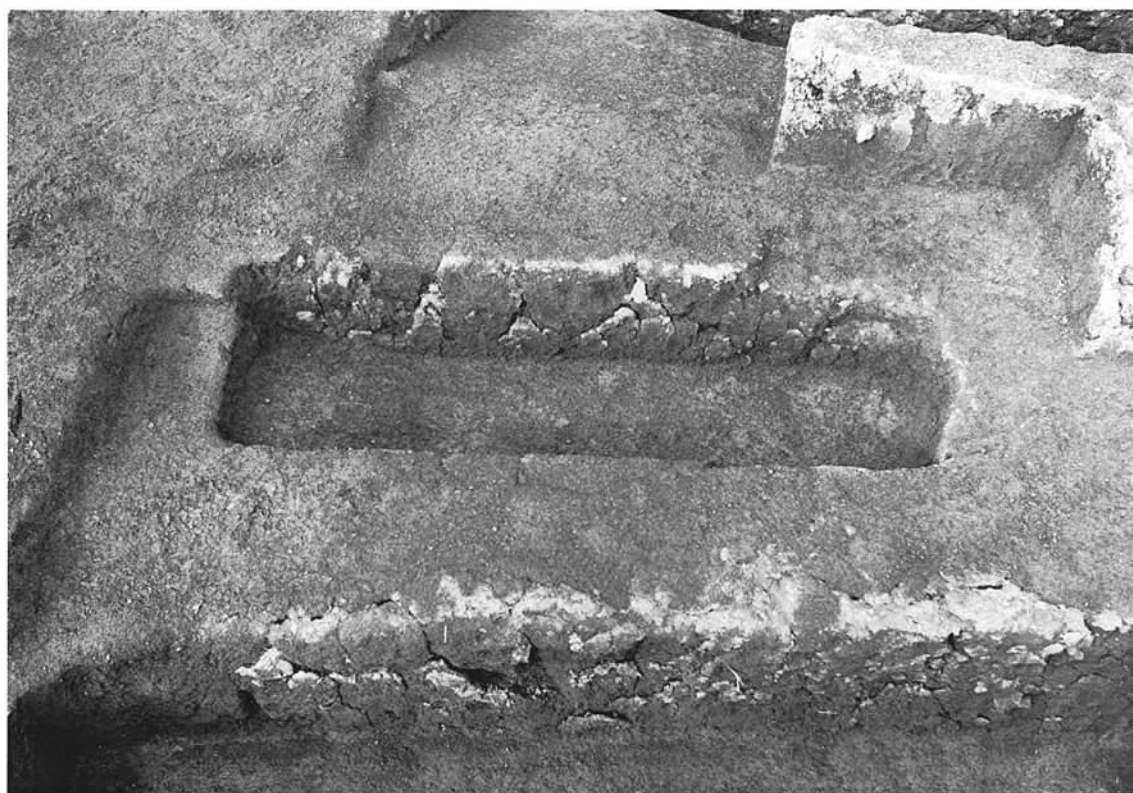


2 第147号木棺墓 鉄器出土状態





1 第148号木棺墓



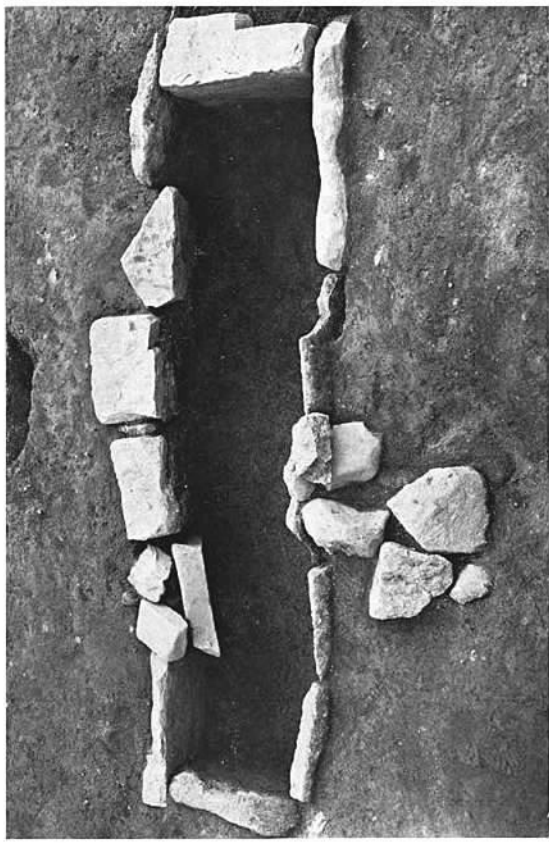
2 第149号土壙墓



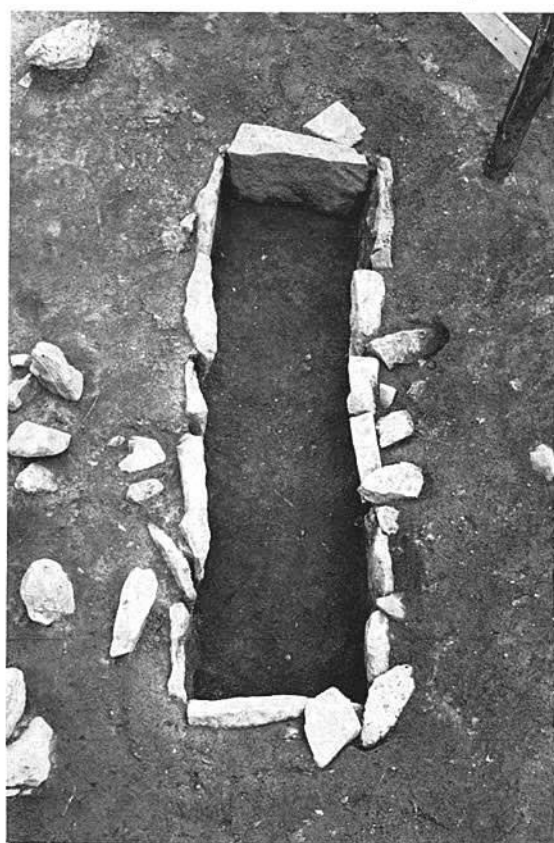
1 第151号木棺墓



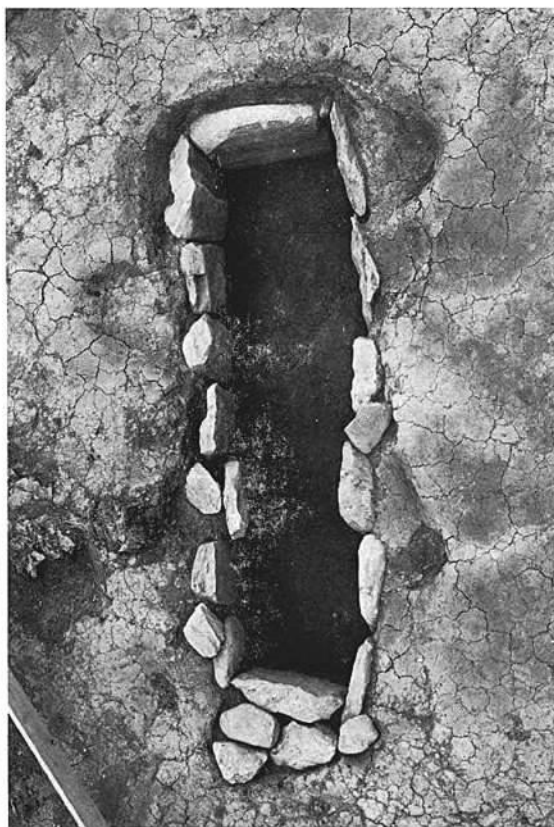
2 第152号土坑墓



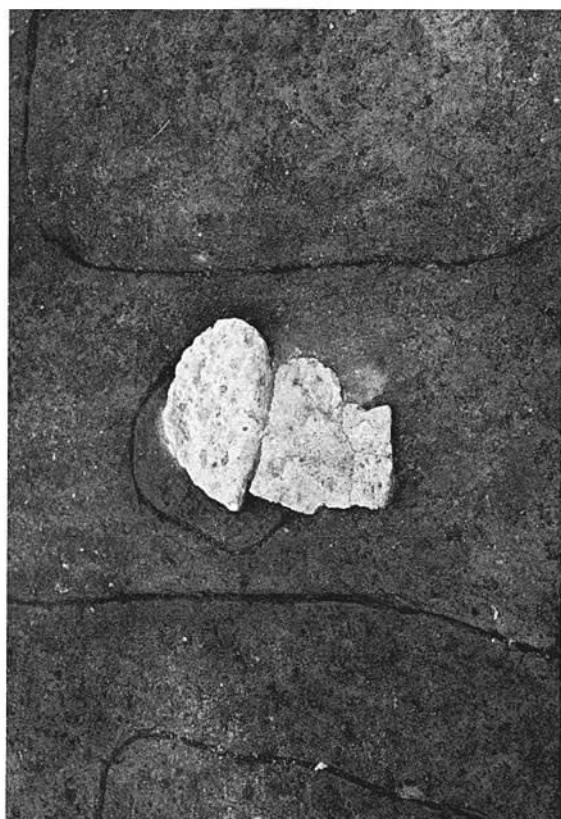
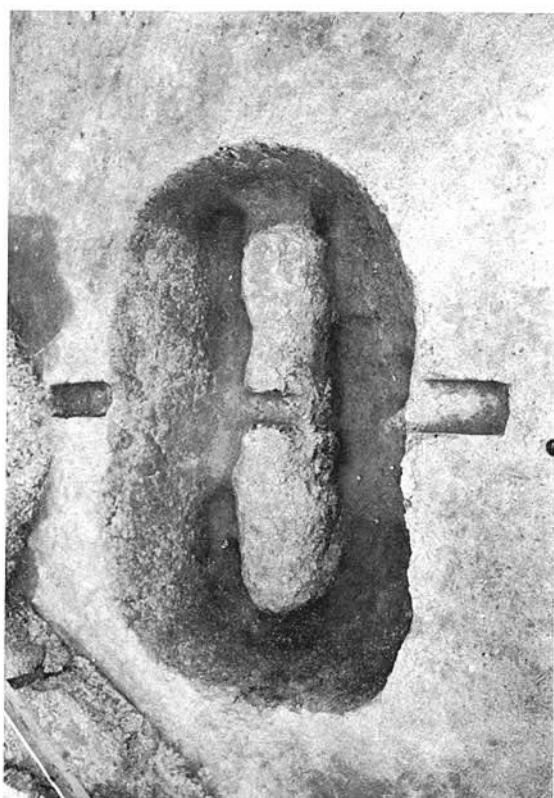
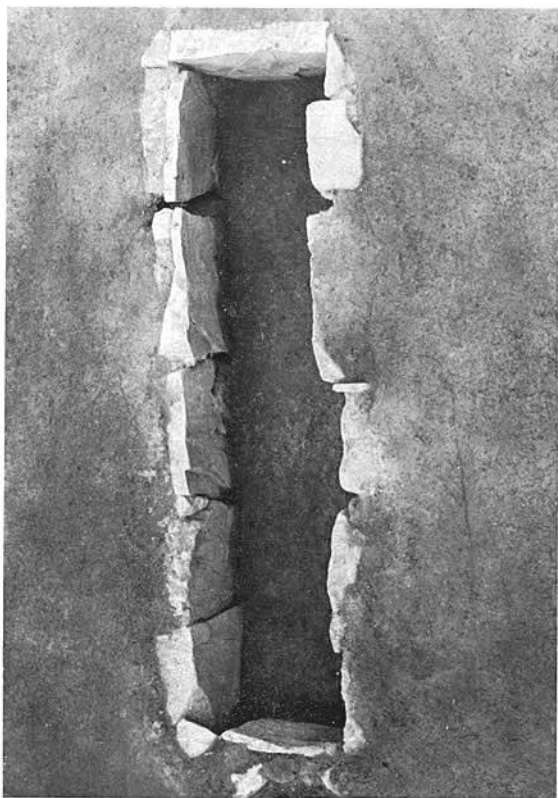
右 上 卡 第1号箱式石棺墓  
左 上 卡 第2号箱式石棺墓



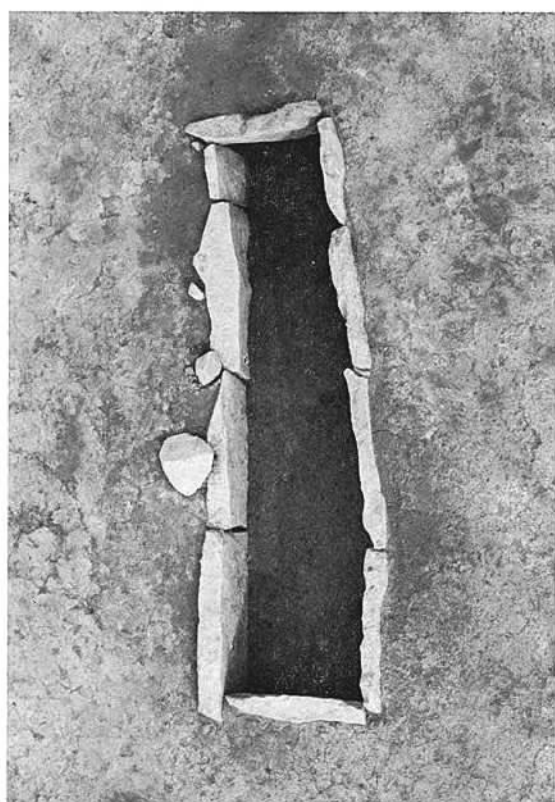
左右 上下 第3号箱式石棺墓  
第4号箱式石棺墓



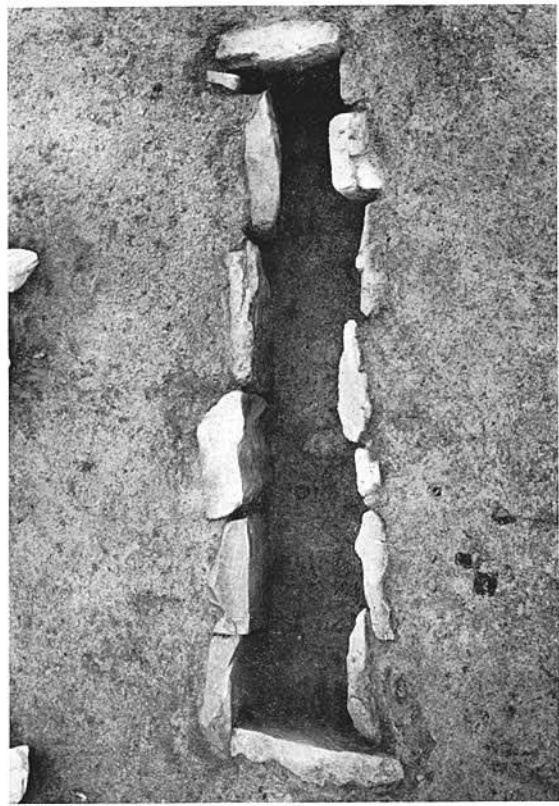
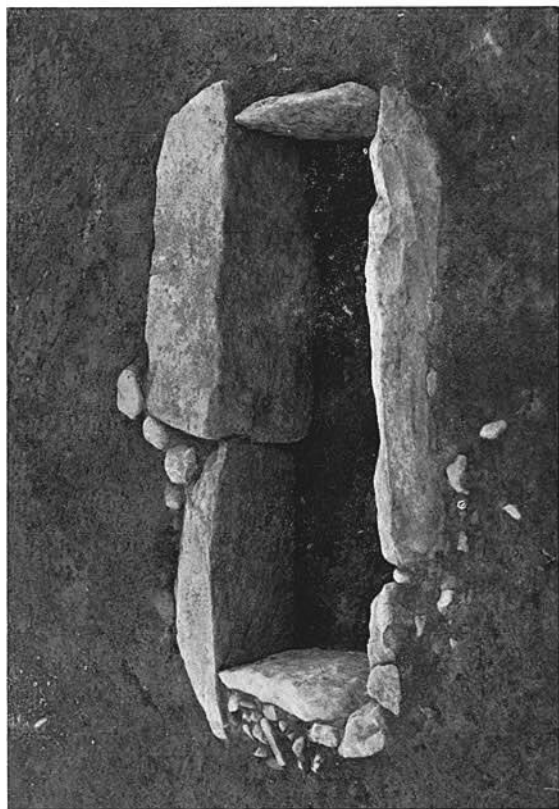
右 上下 第4号箱式石棺墓  
左 上下 第5号箱式石棺墓



右 上下 第6号箱式石棺墓  
左 上下 第7号箱式石棺墓

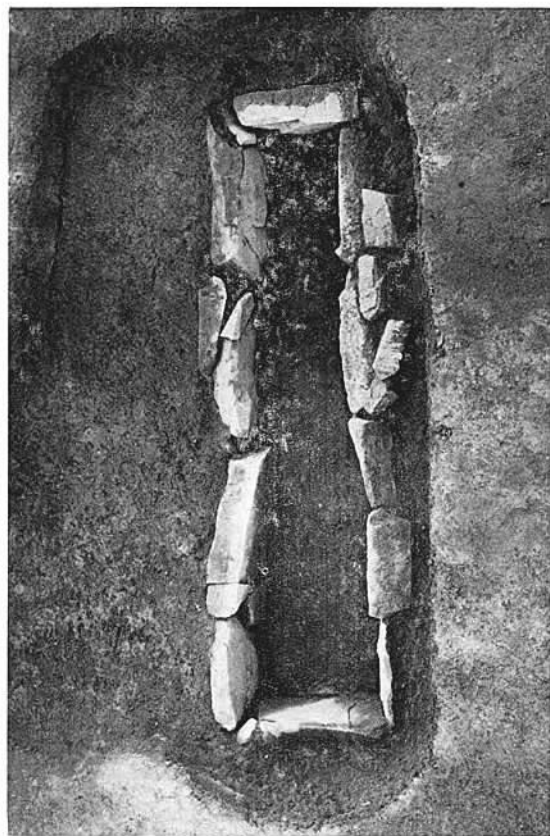


右 上 第 8 号 箱 式 石 棺 墓  
左 上 第 9 号 箱 式 石 棺 墓



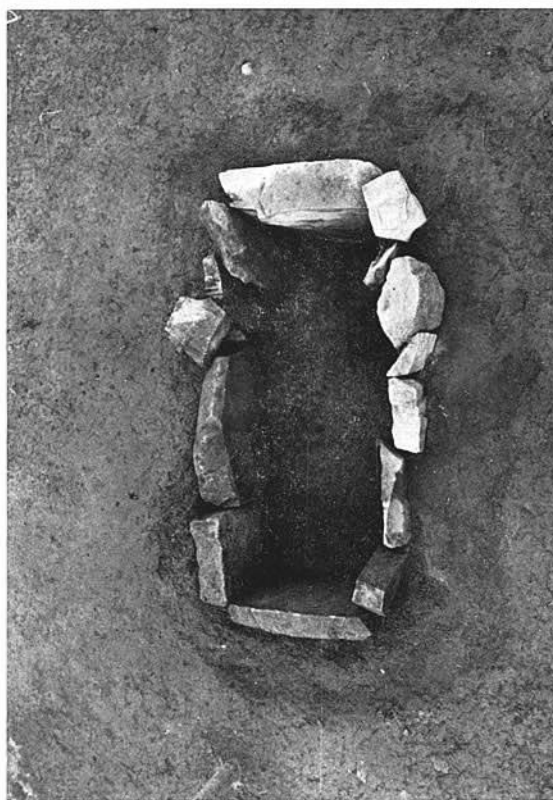
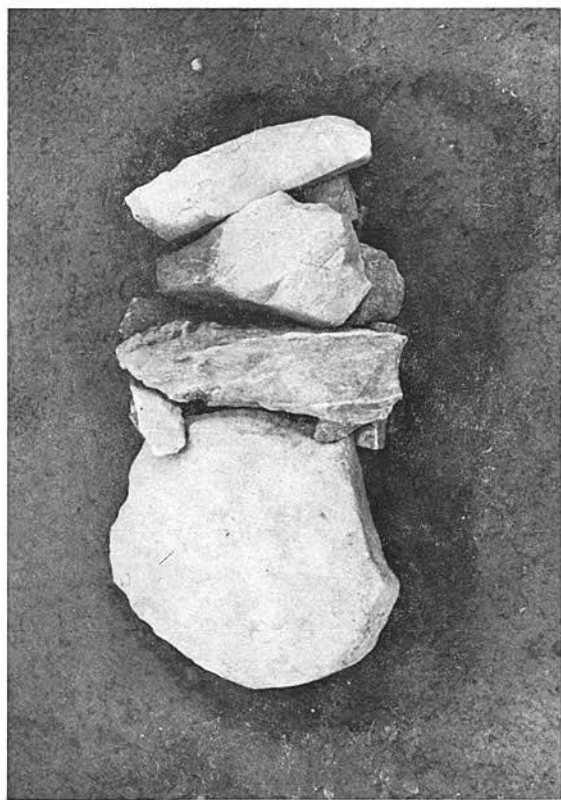
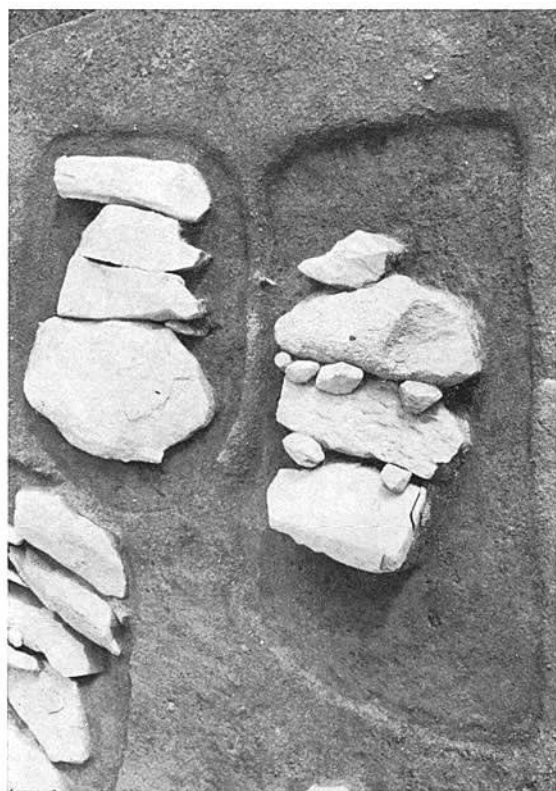
右 上 卡 第10号箱式石棺墓  
左 上 卡 第11号箱式石棺墓



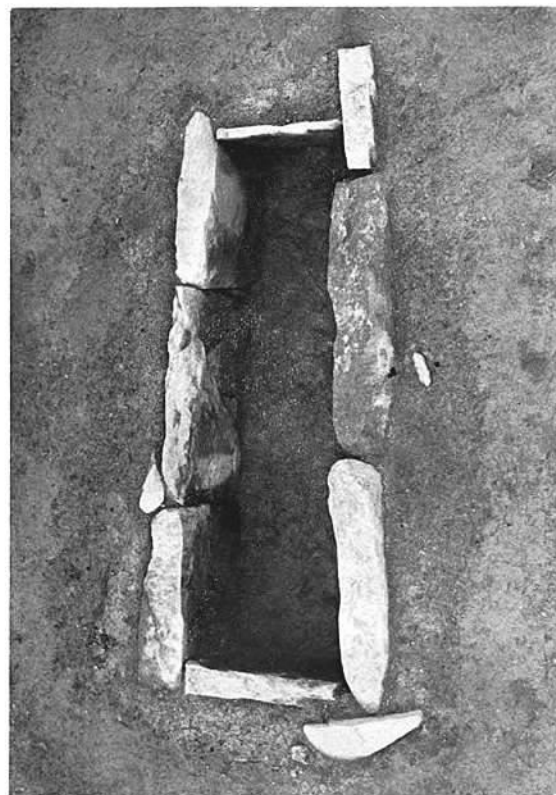
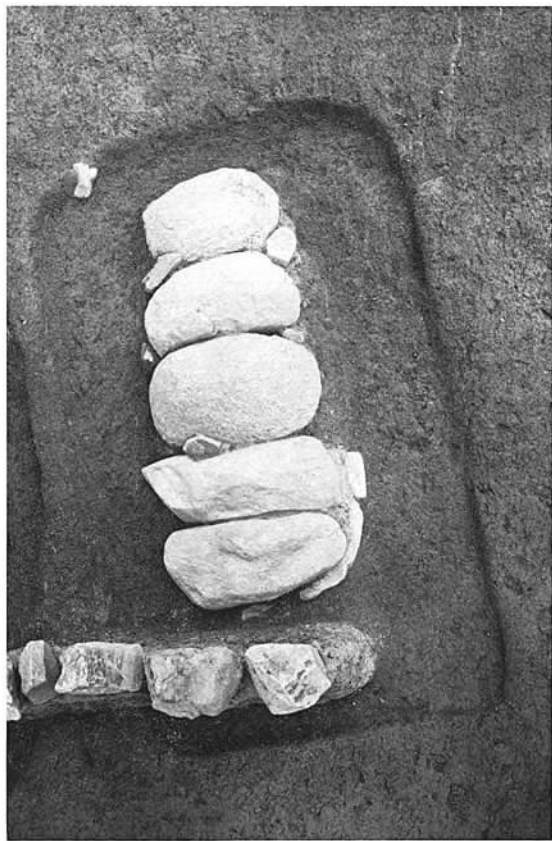
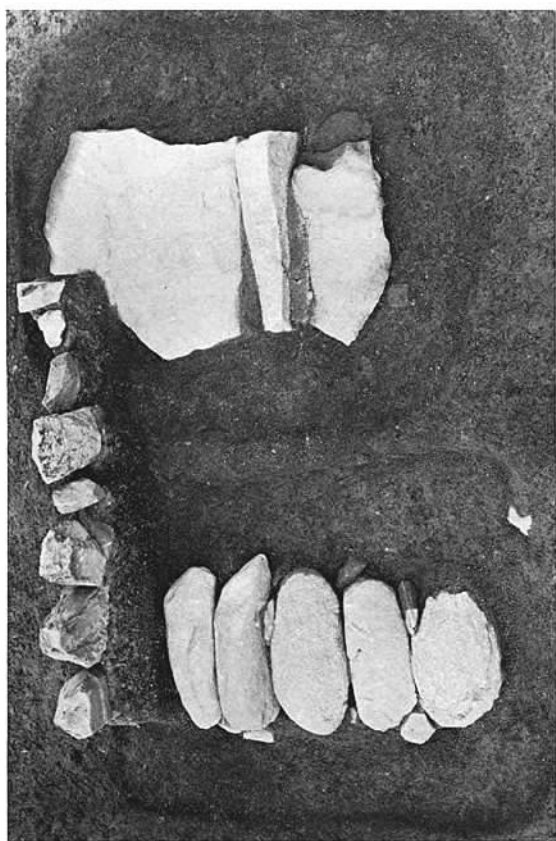


右 上 第12号箱式石棺墓  
左 下 第14号箱式石棺墓

右 下 第13号箱式石棺墓

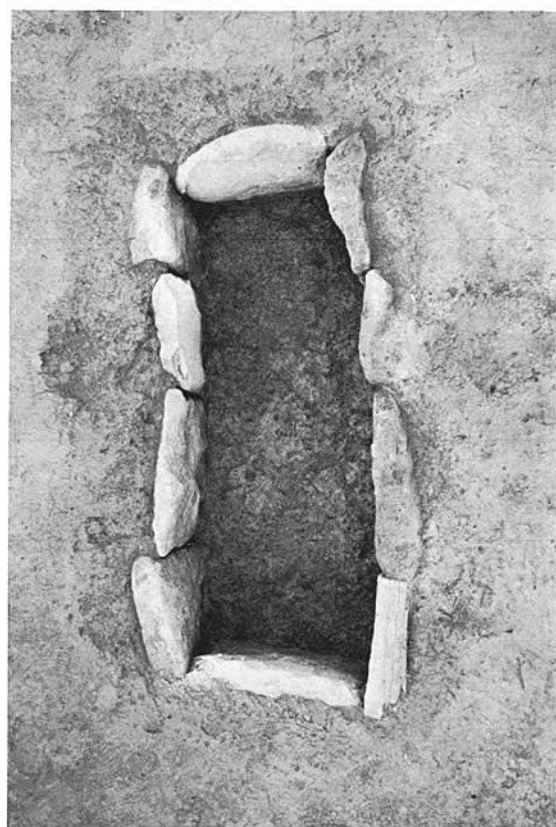
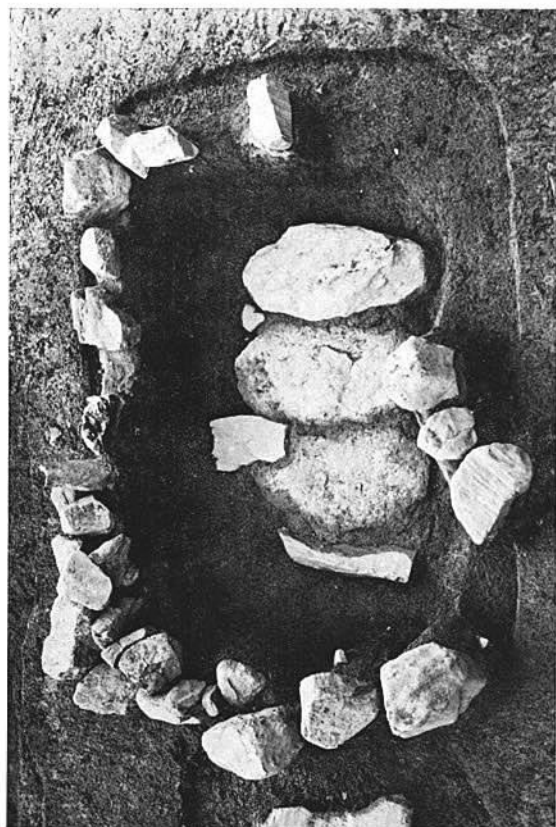


右 上 下 第15号箱式石棺墓  
左 上 下 第16号箱式石棺墓

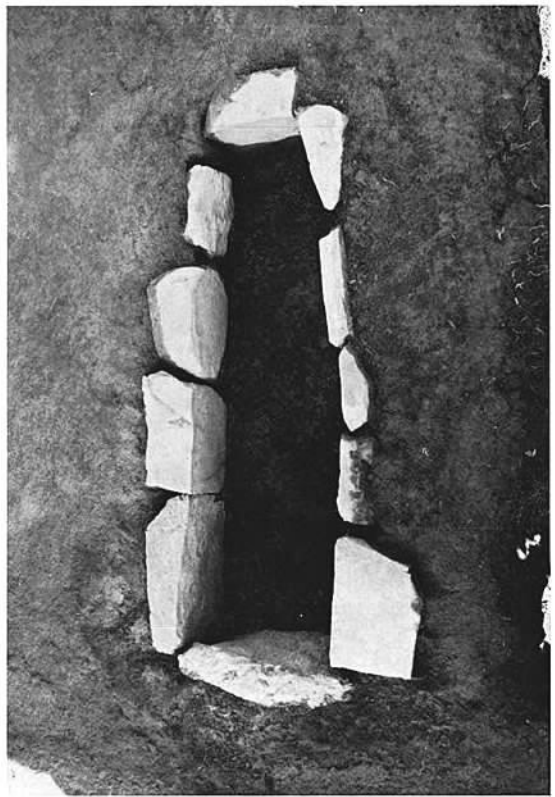
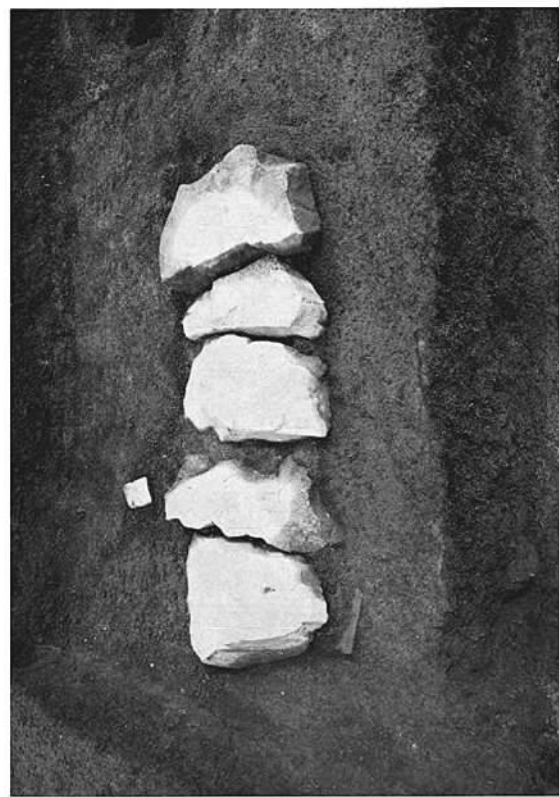
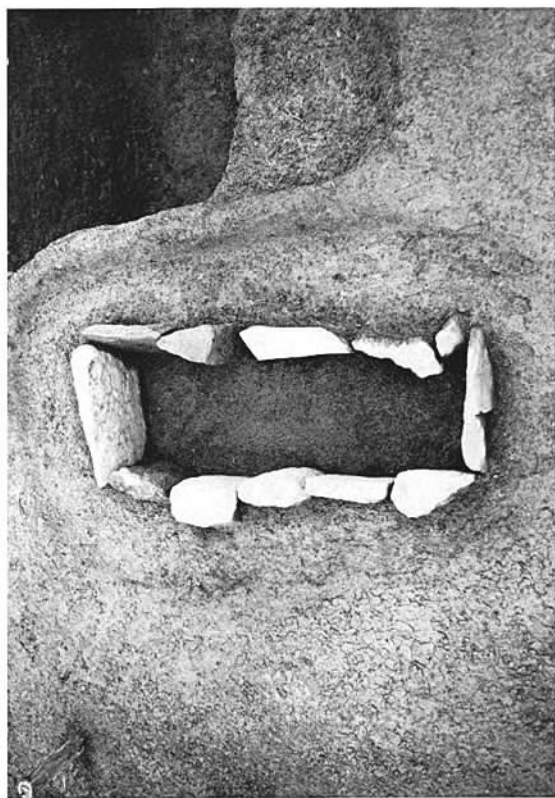
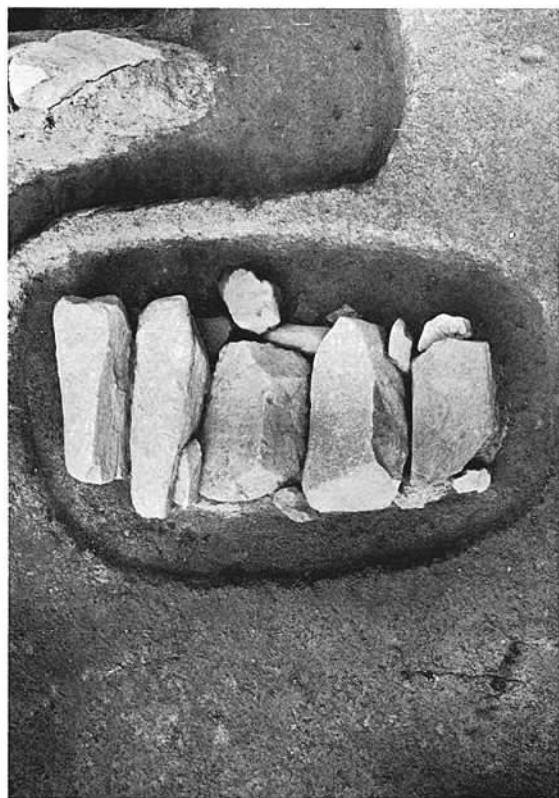


右 上 第17・18号箱式石棺墓  
左 上 第17号箱式石棺墓

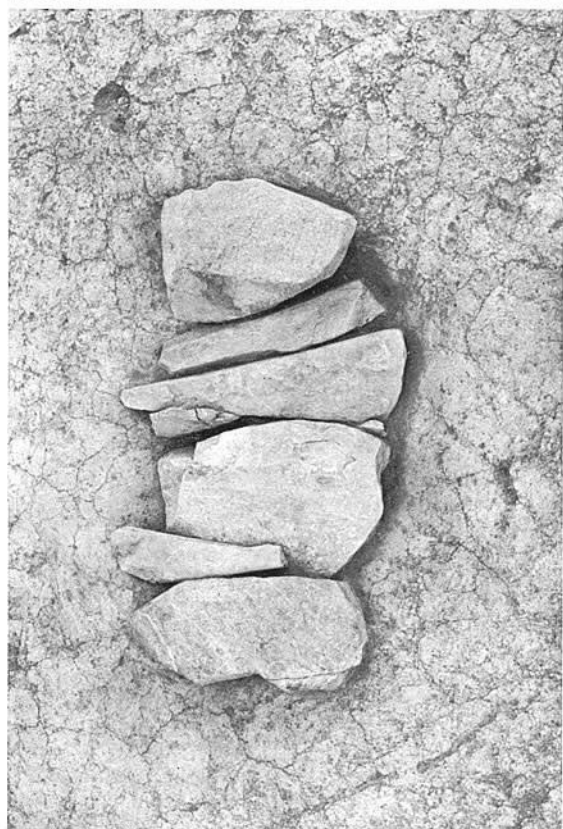
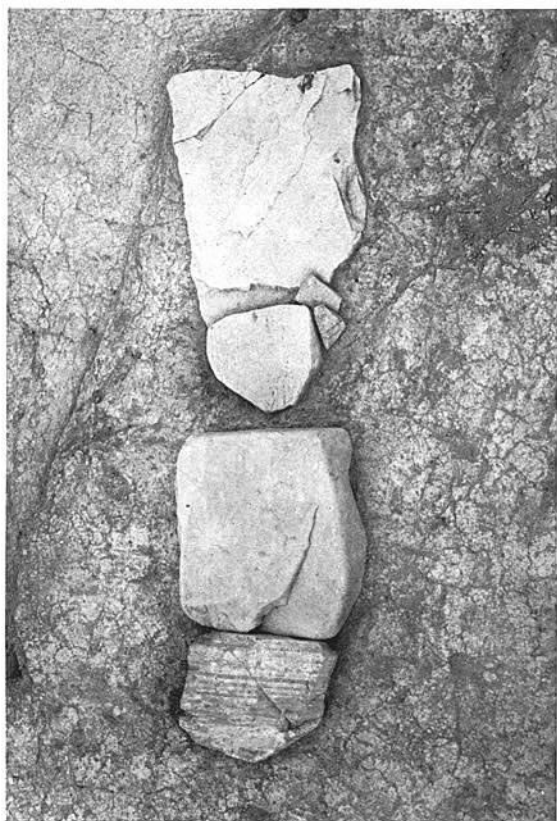
右 下 第18号箱式石棺墓  
左 下 第18号箱式石棺墓



右 卡 第19号箱式石棺墓  
左 卡 第20号箱式石棺墓

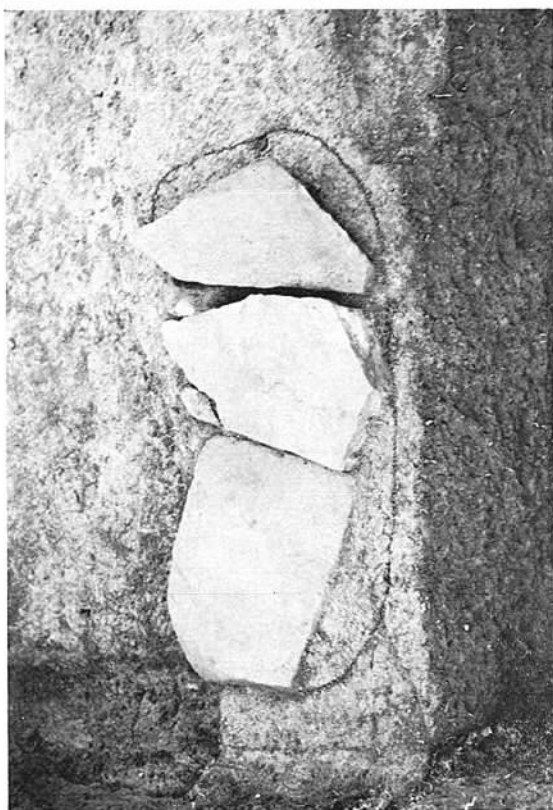
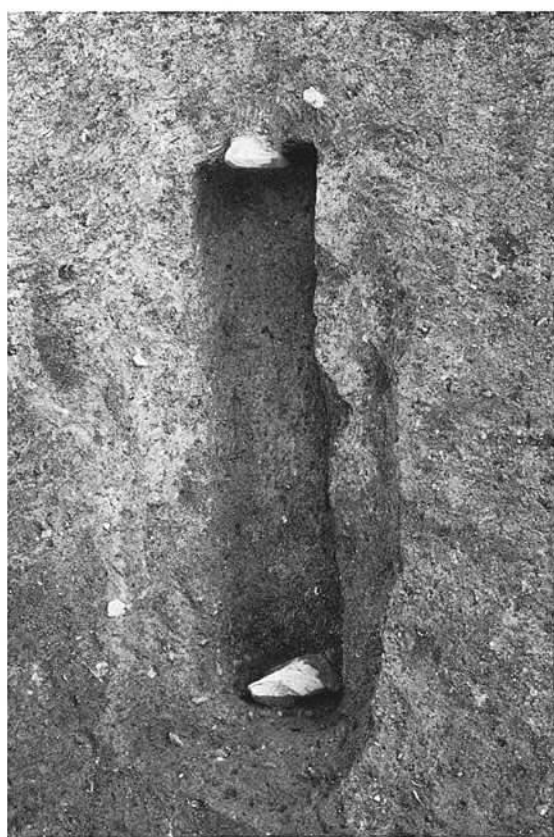
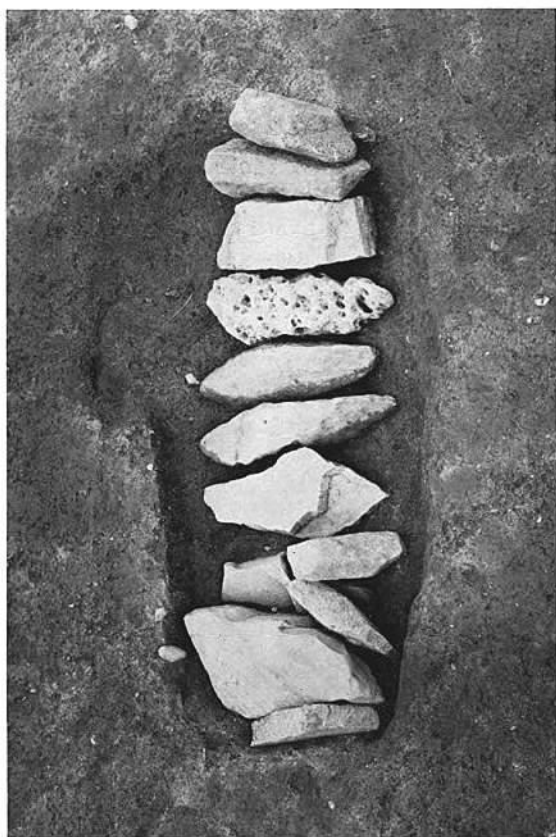


右 上 下 第21号箱式石棺墓  
左 上 下 第22号箱式石棺墓

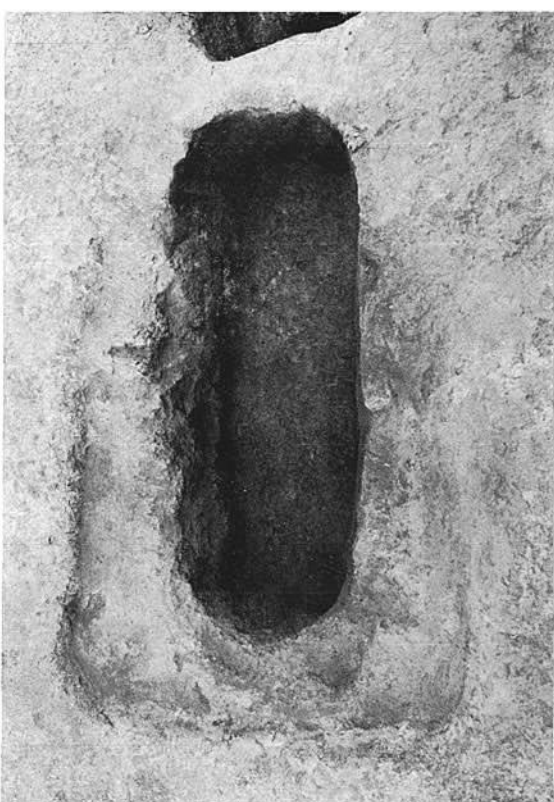
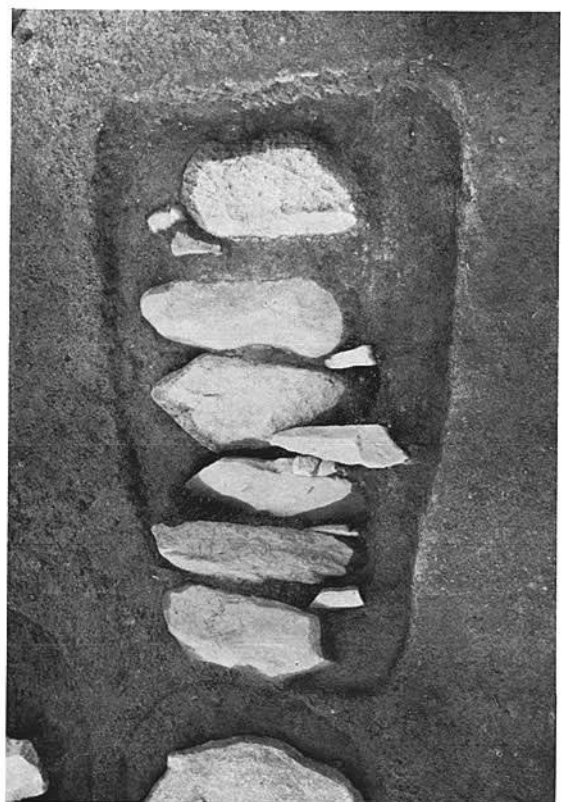
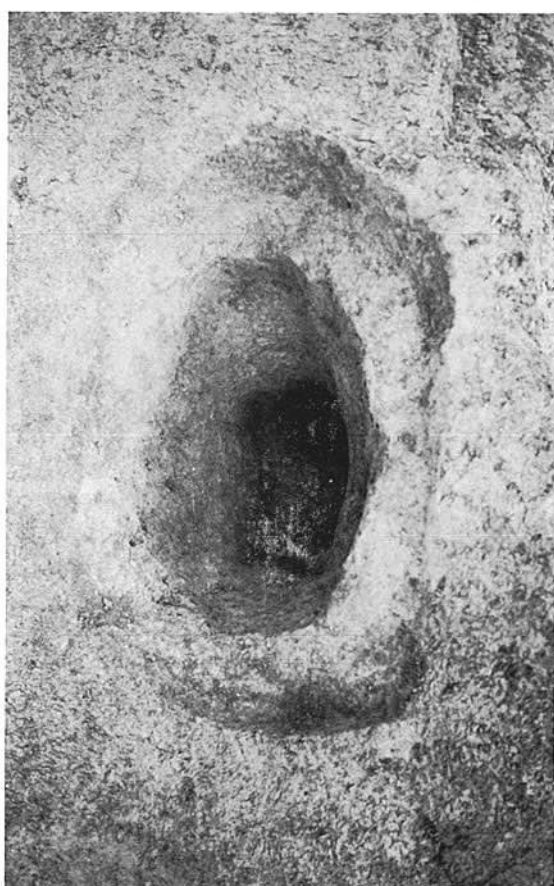
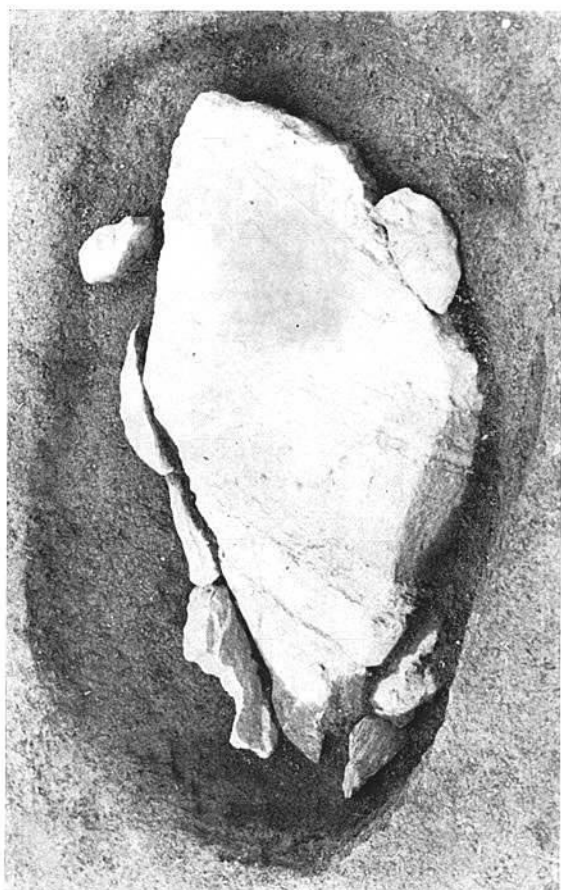


右 卡下 第2·3号石盖土墩墓  
左 卡下 第4号石盖土墩墓

A地区

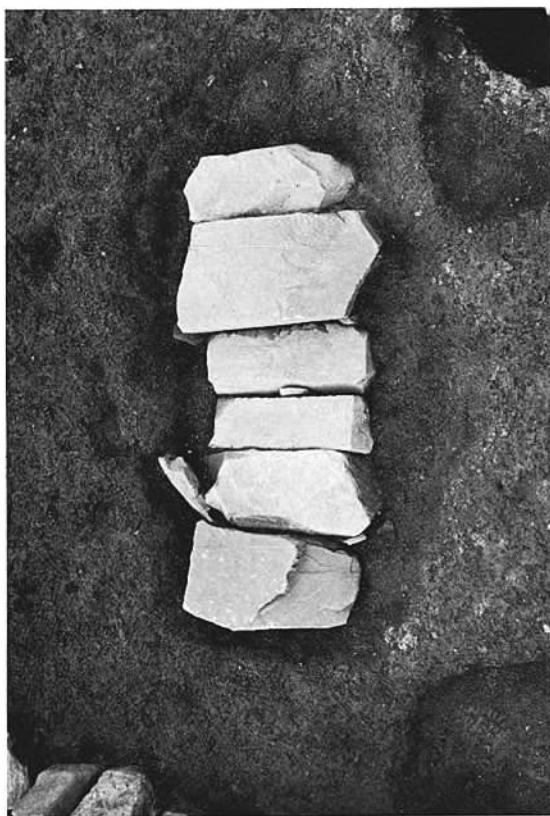
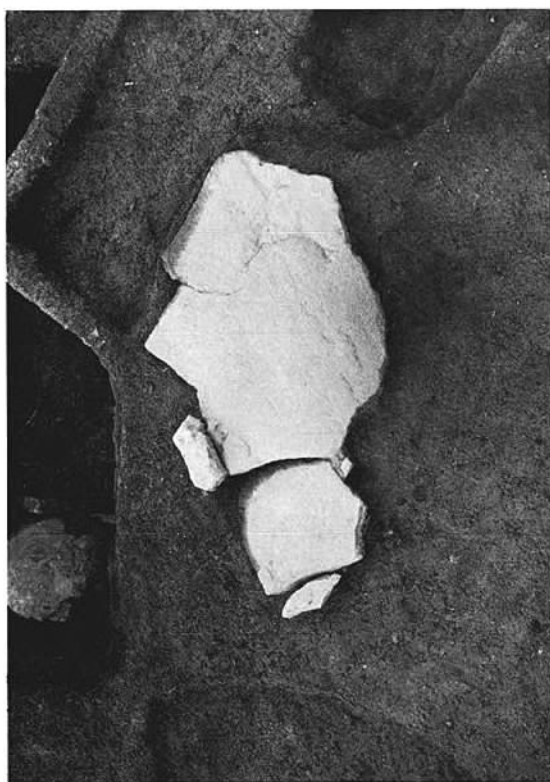


右 卡 第5号石蓋土搬墓  
左 卡 第6号石蓋土搬墓

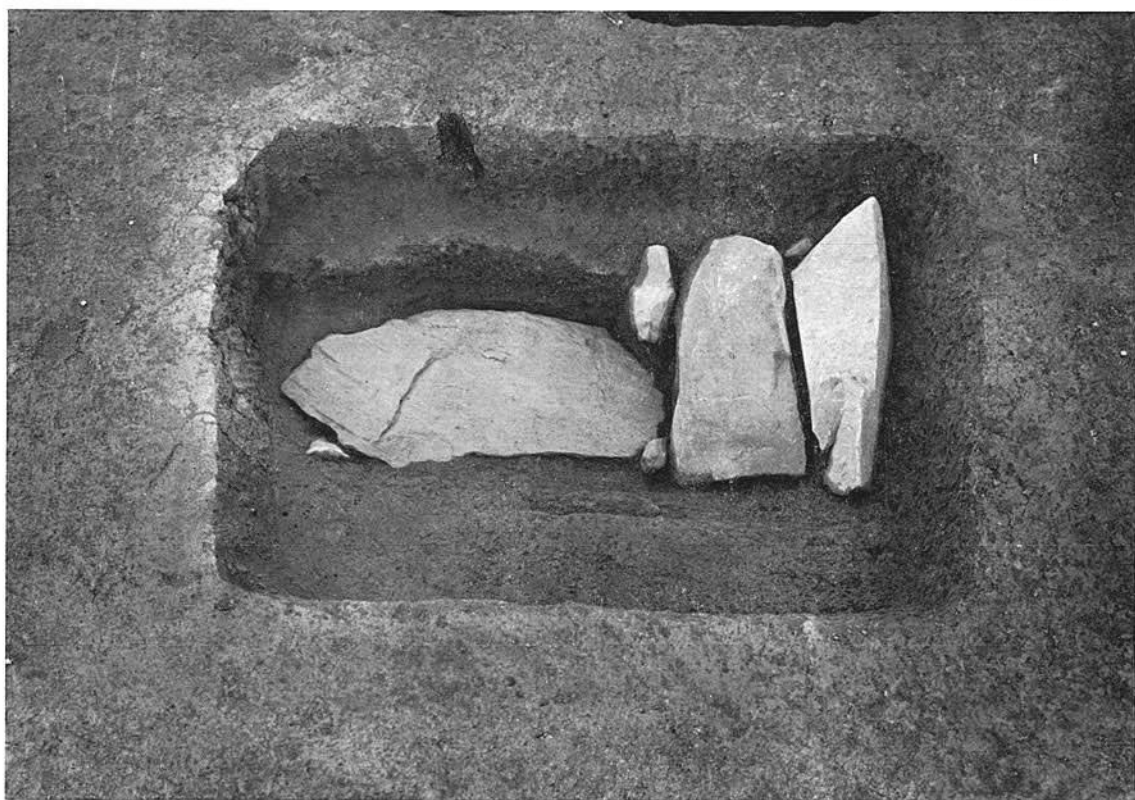


右 上 卡 第7号石蓋土葬墓  
左 上 卡 第8号石蓋土葬墓





右 上下 第10号石蓋土壙墓  
左 上下 第11号石蓋土壙墓



1 第12号石盖土壙墓



2 第12号石盖土壙墓





1 不整形土坑 1



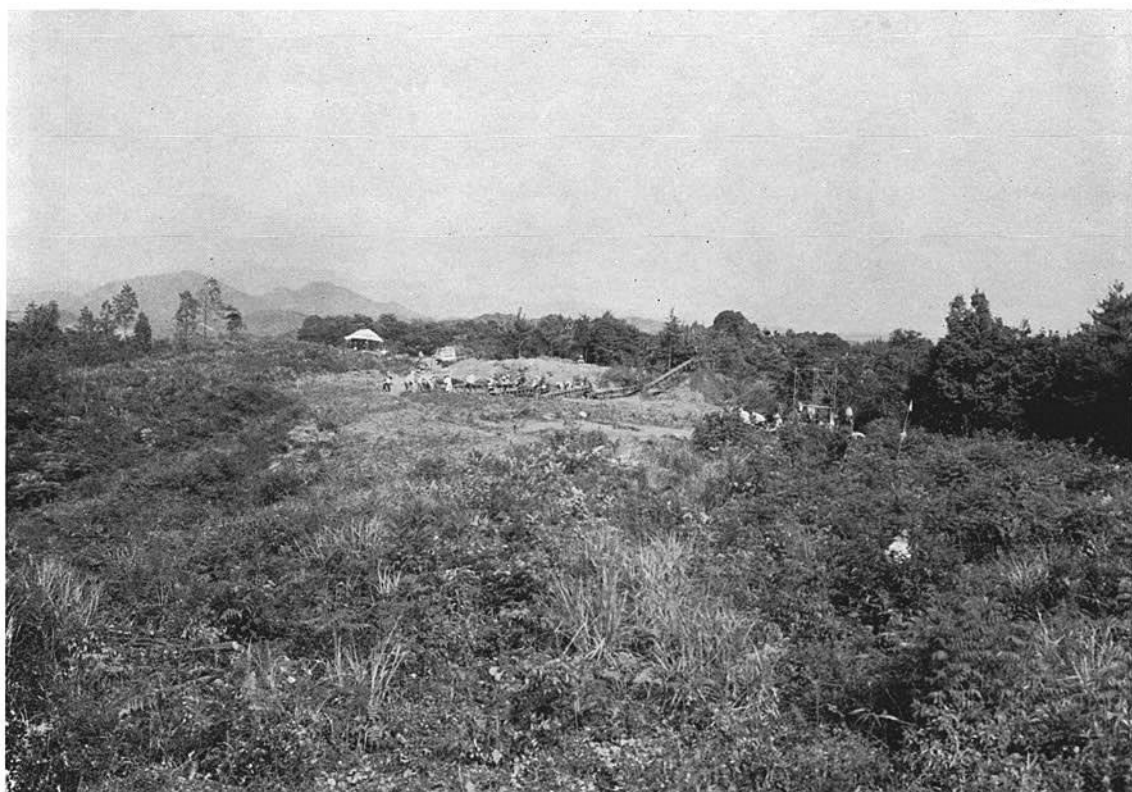
2 不整形土坑 2



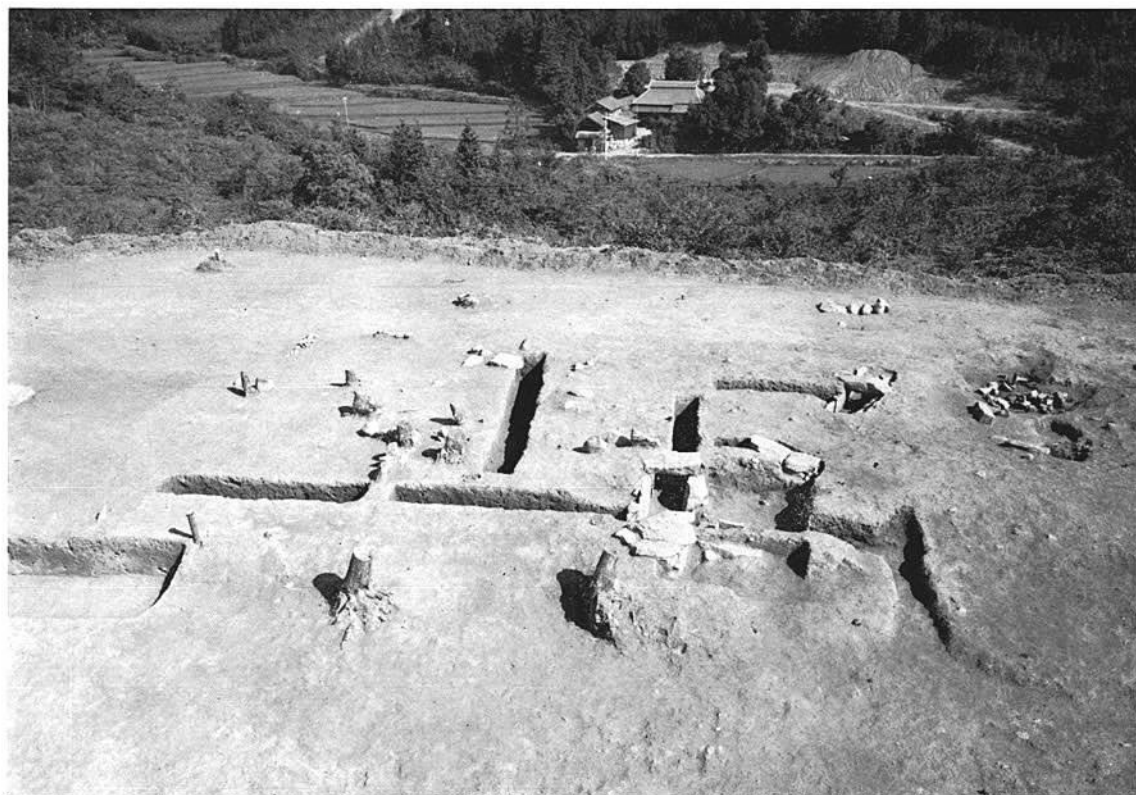
1 汐井掛遺跡航空写真 (東から)



2 汐井掛遺跡B地区航空写真 (北から)



1 汐井掛遺跡B地区遠景 (西から)



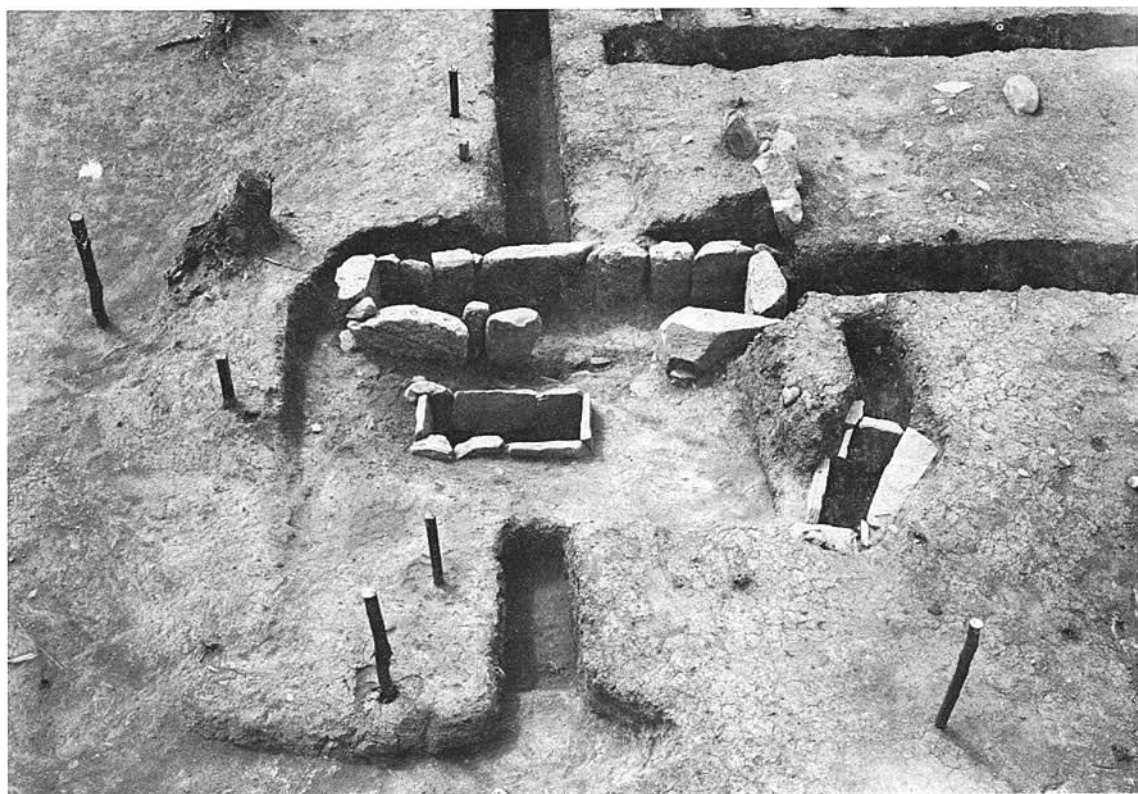
2 汐井掛遺跡B地区 (北から)



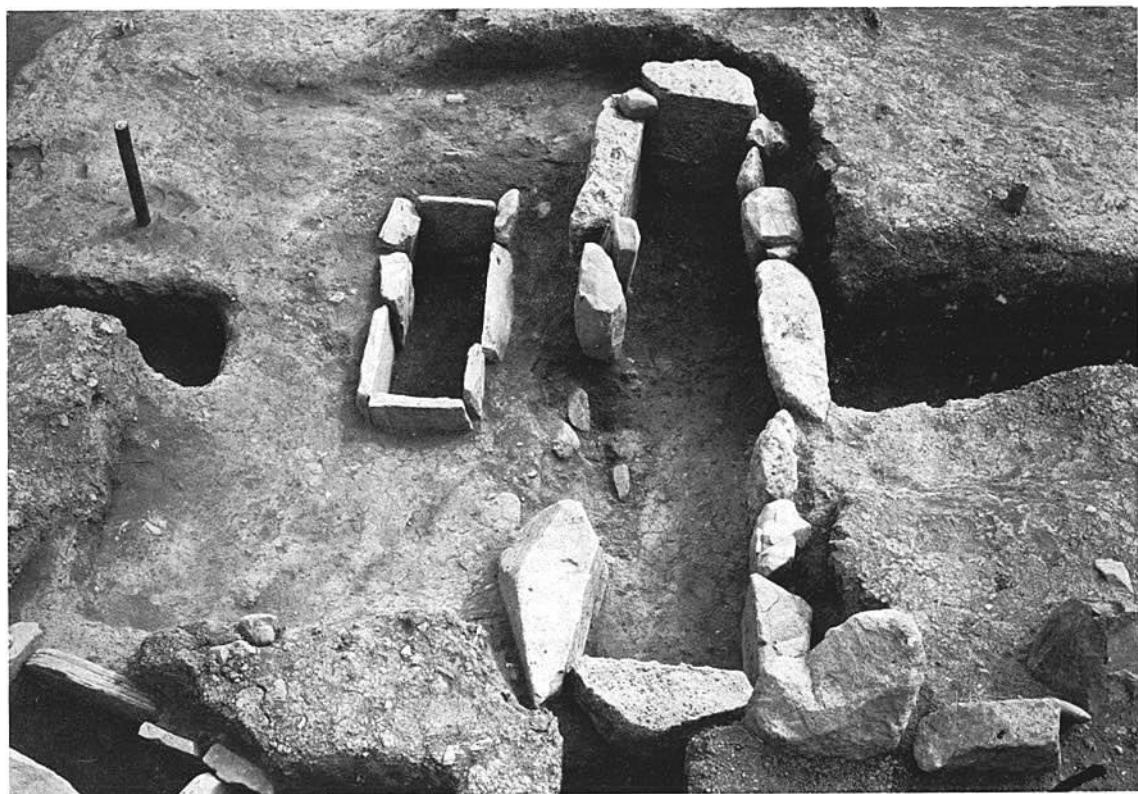
1 第1·2·3号箱式石棺墓



2 第1·2·3号箱式石棺墓



1 第1·2·3号箱式石棺墓



2 第1·2号箱式石棺墓





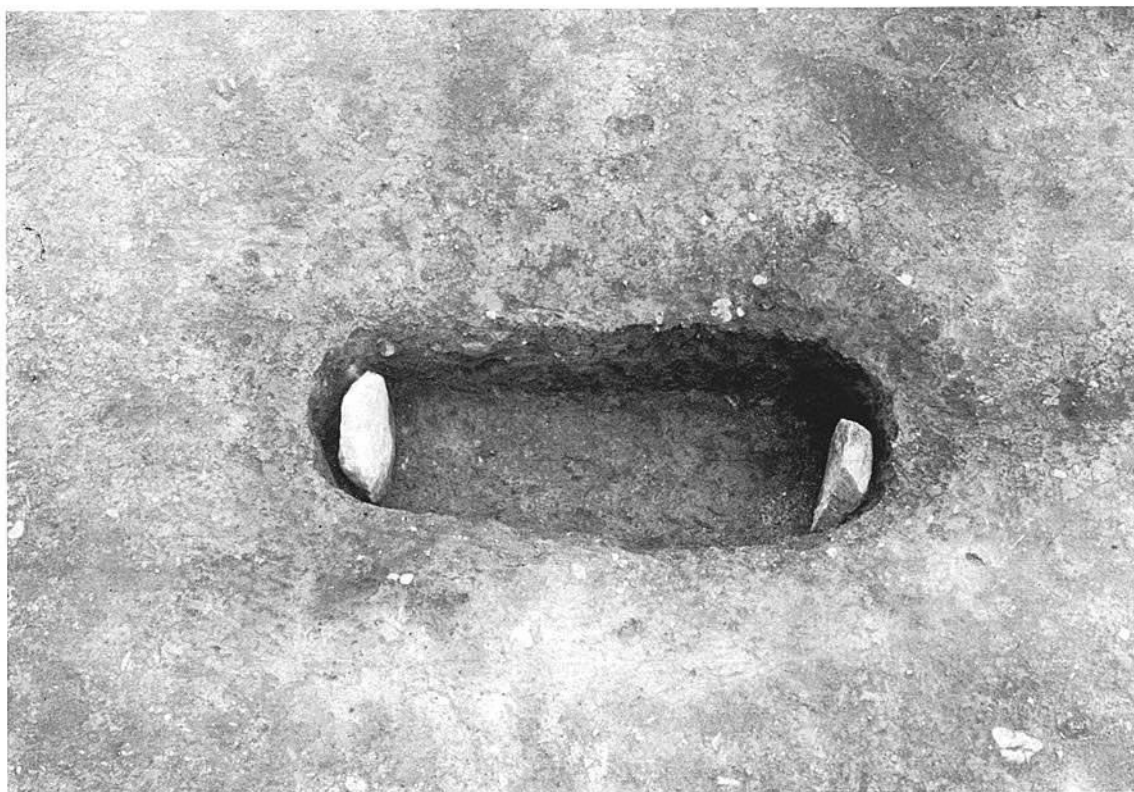
1 第3号箱式石棺墓



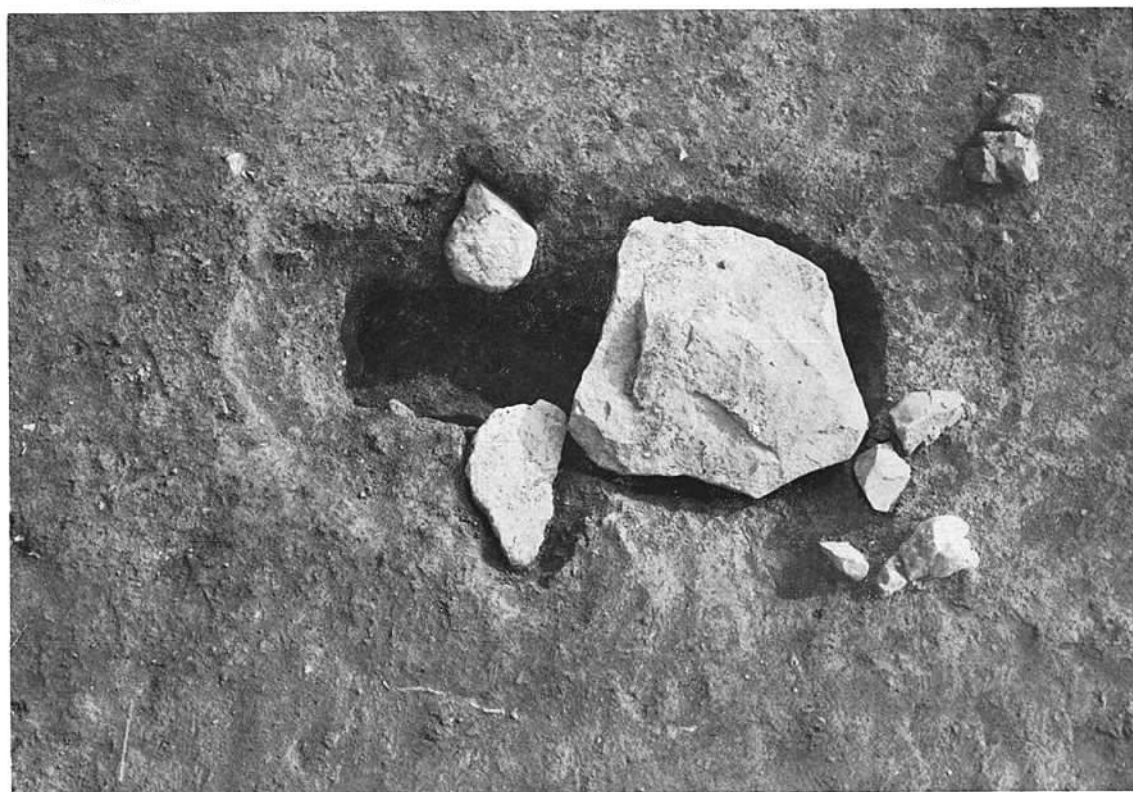
2 第4号箱式石棺墓



1 第1号石盖土壙墓



2 第1号石盖土壙墓



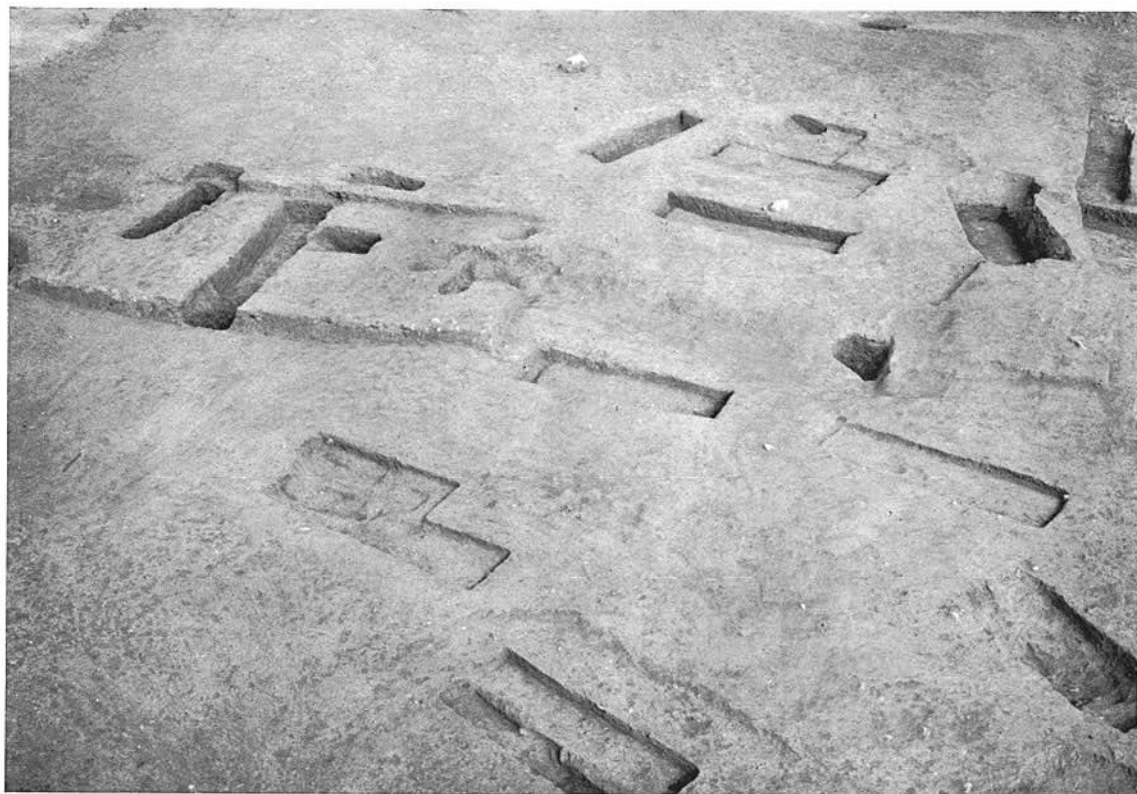
1 第2号石盖土壙墓



2 第2号石盖土壙墓



1 B地区土壙墓群 (東から)



2 B地区土壙墓群 (南から)



1 第1号木棺墓



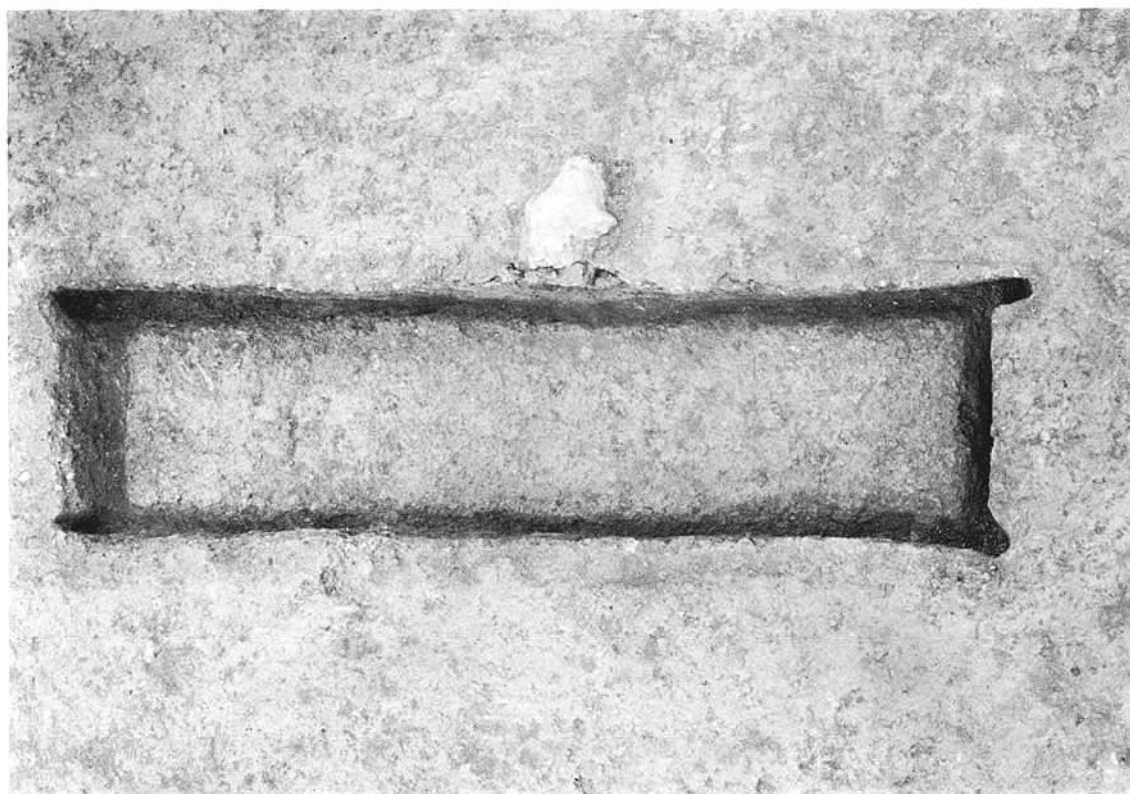
2 第2号木棺墓



1 第3号木棺墓



2 第4号木棺墓



1 第5号木棺墓



2 第6号木棺墓

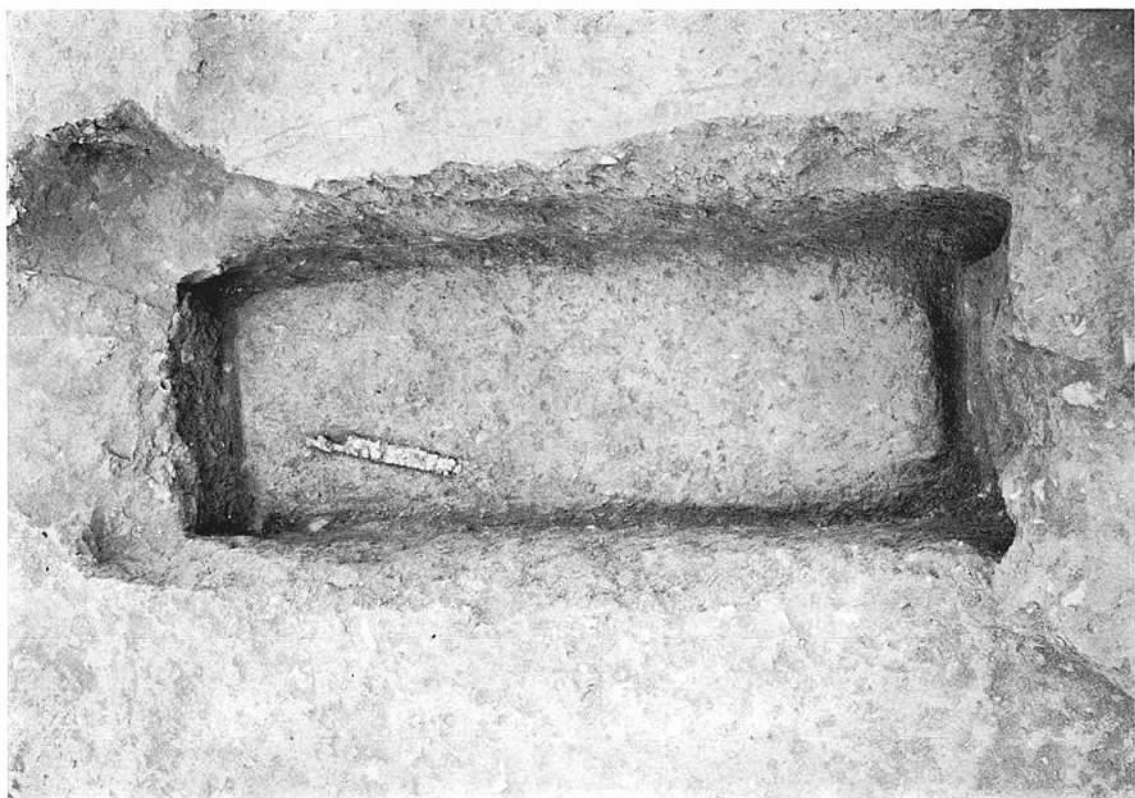


1 第7号木棺墓



2 第10号木棺墓





1 第8号木棺墓



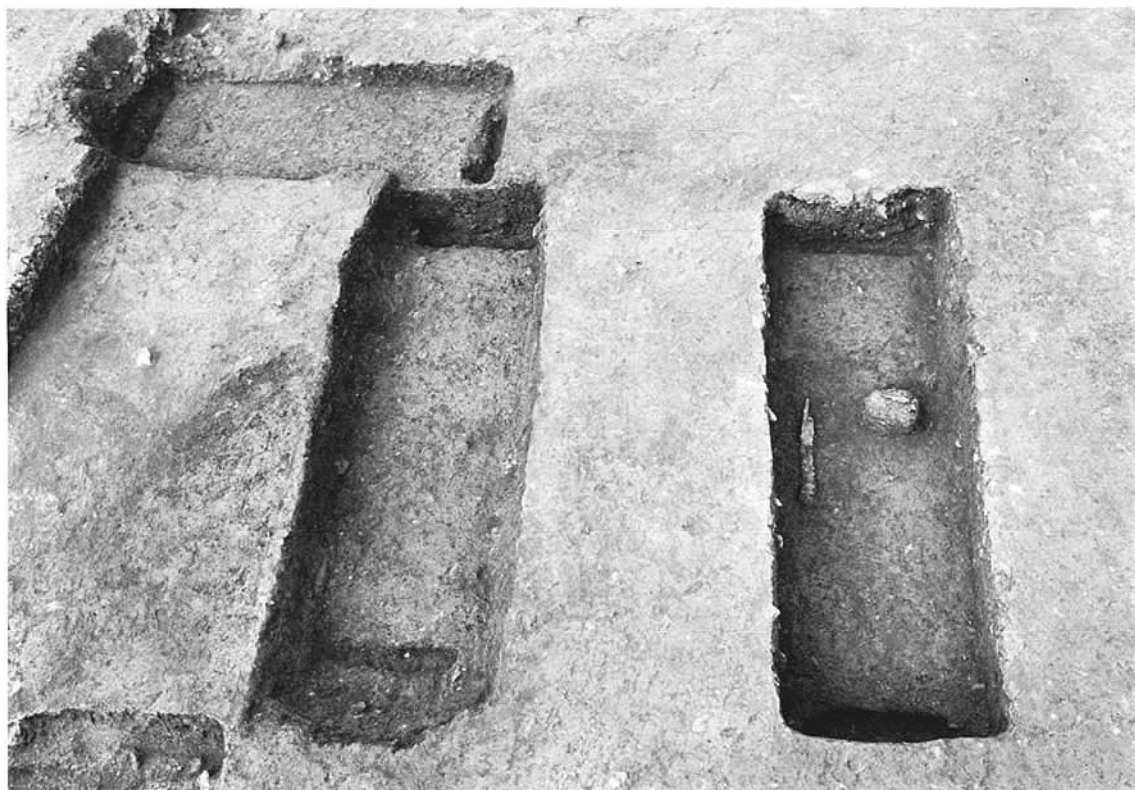
2 第8号木棺墓 鉄器出土状態



1 第11号木棺墓



2 第12号木棺墓



1 第13(左)·14(右)号木棺墓



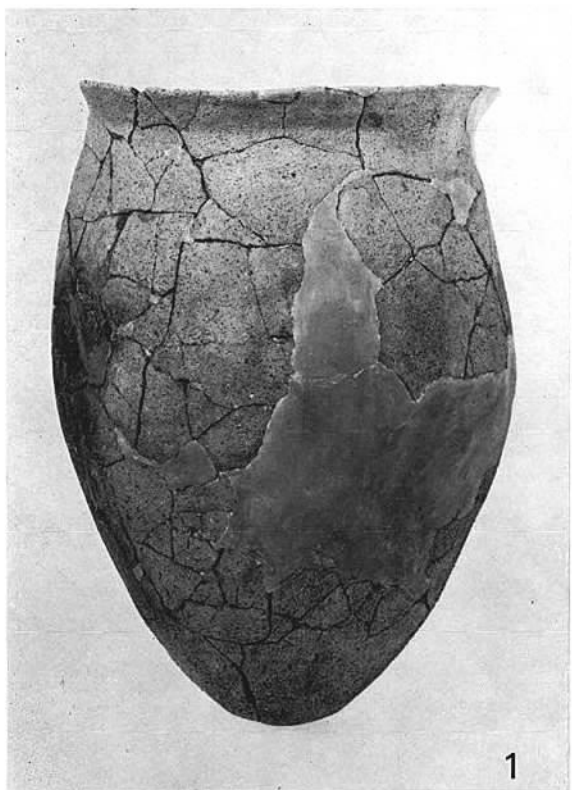
2 第14号木棺墓



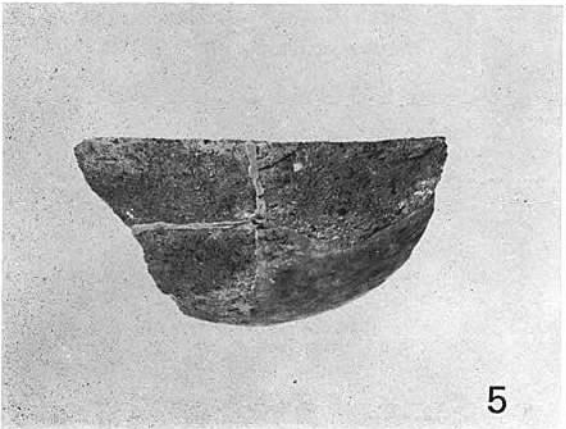
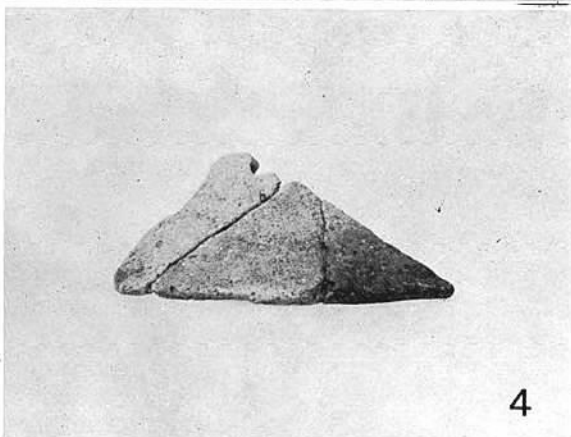
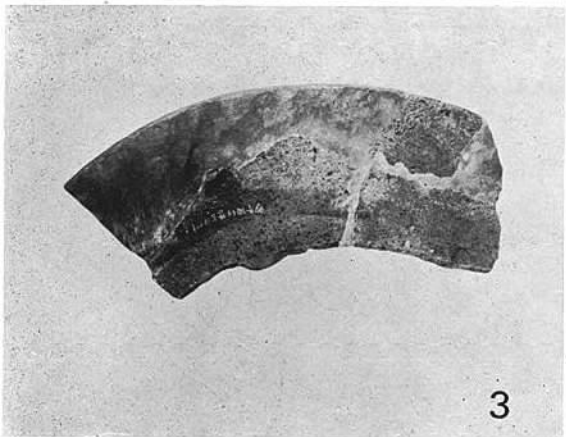
1 不整形土坑

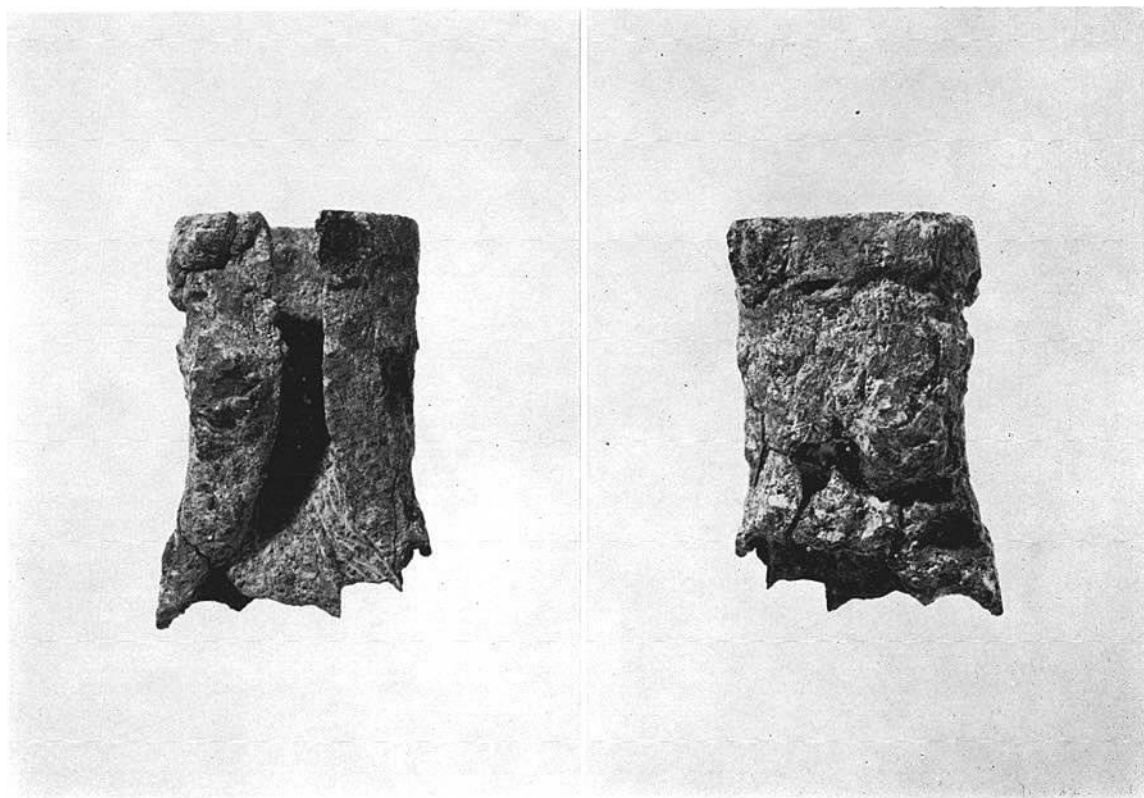


2 円形土坑

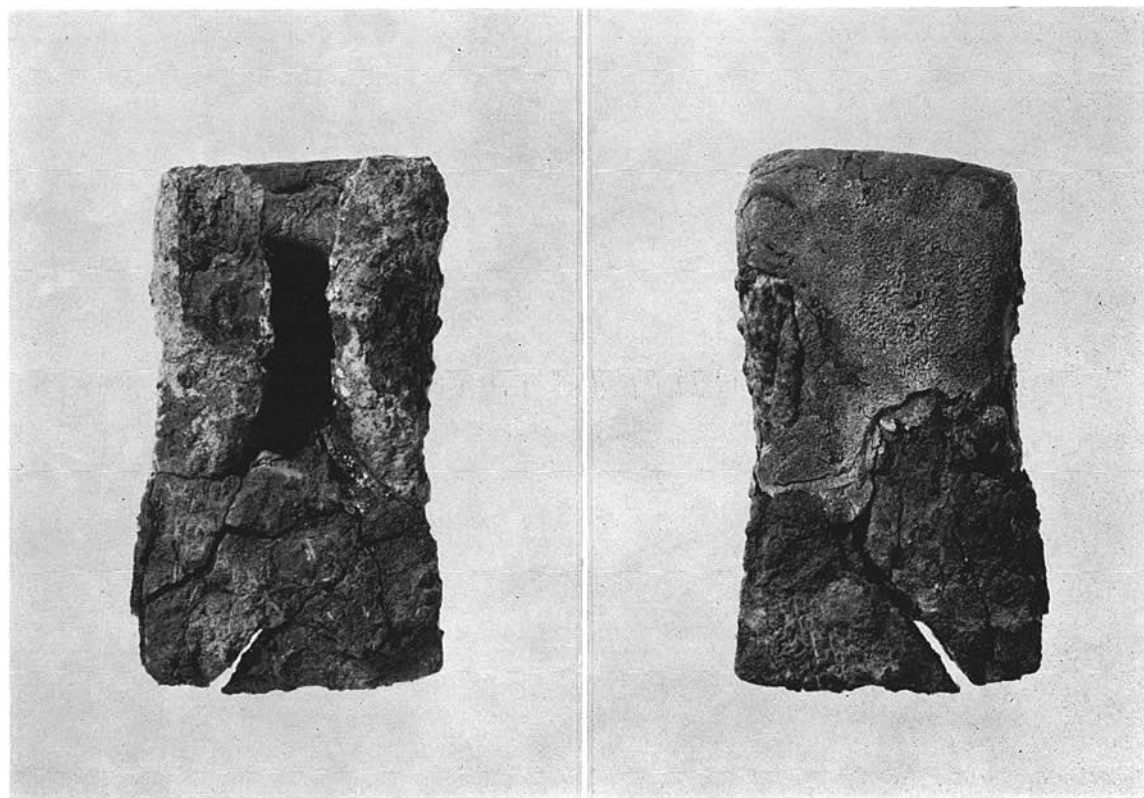






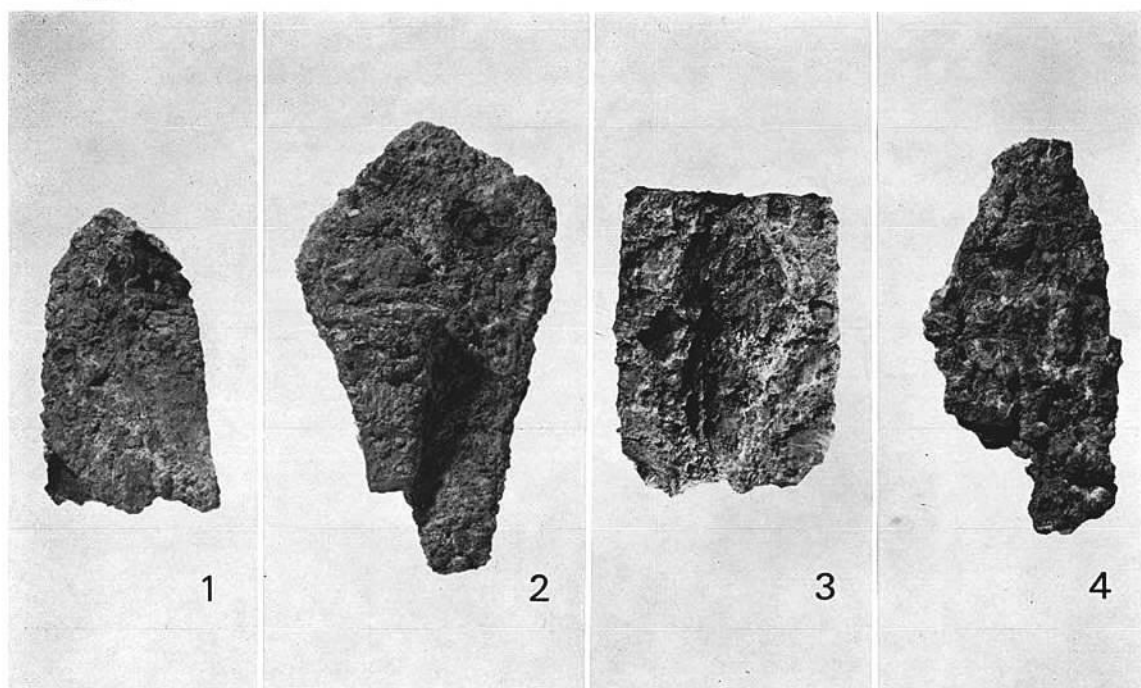


1 表採鉄斧



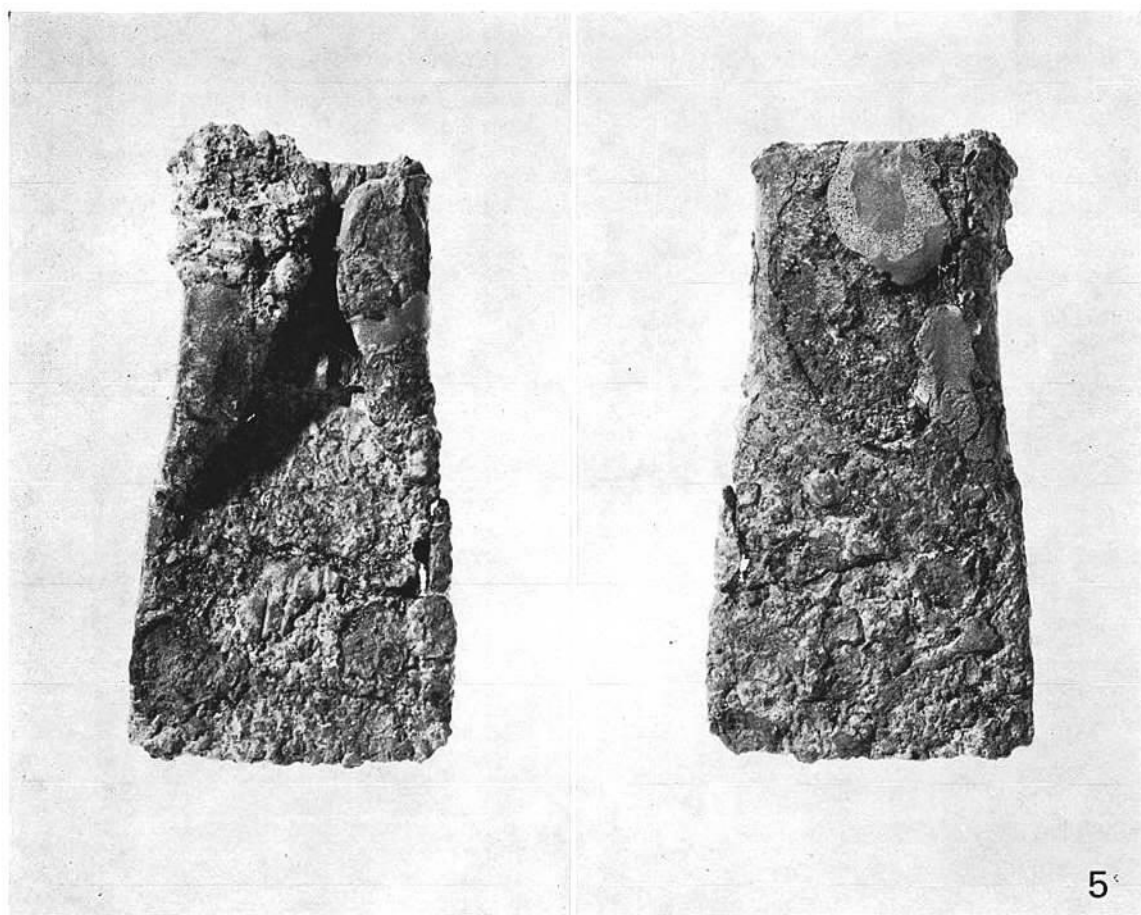
2 第91号木棺墓棺外出土鉄斧



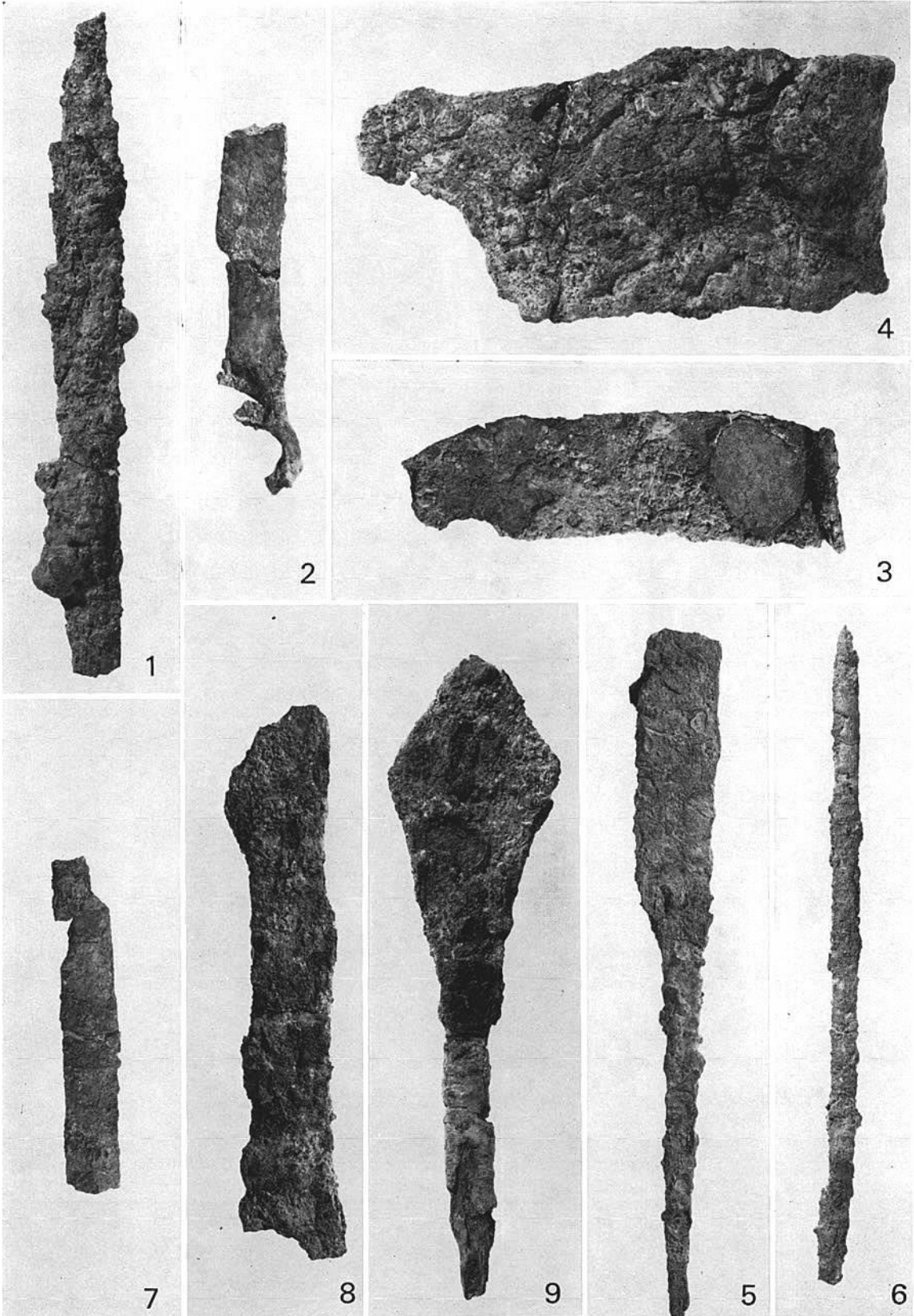


1・2 第79号木棺墓棺外出土鉄鏃

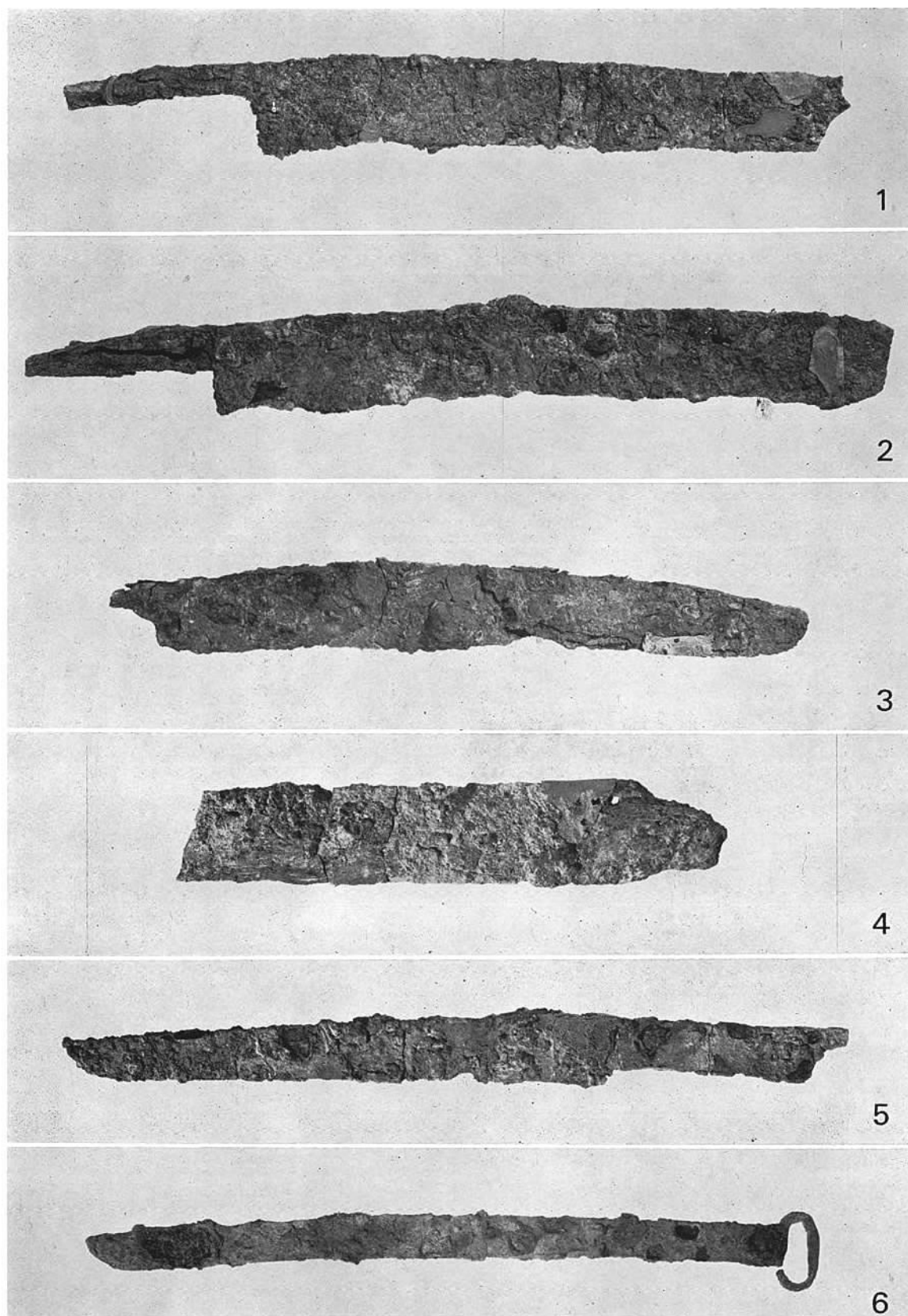
3・4 第22号箱式石棺墓棺外出土鉄鏃



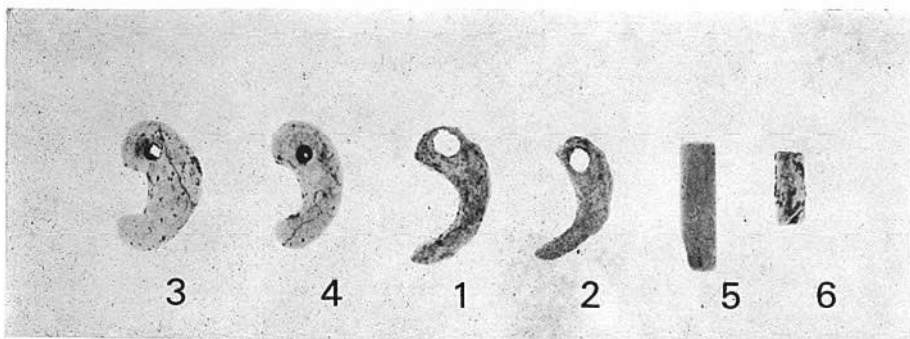
5 第79号木棺墓棺外出土鉄斧



鈍・刀子・鎌・鋤先



刀・剣

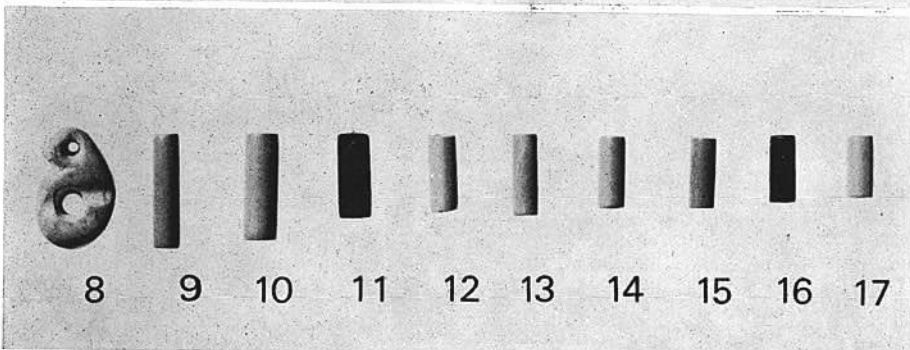


1・2

第47号木棺墓出土  
ガラス勾玉

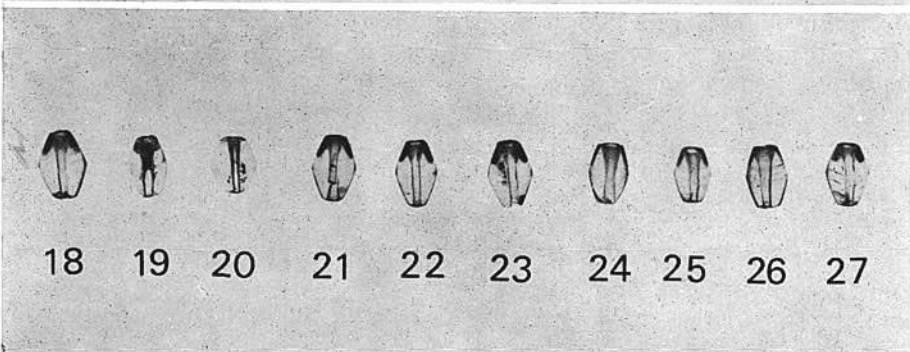
3～6

第108号木棺墓出土  
勾玉・管玉



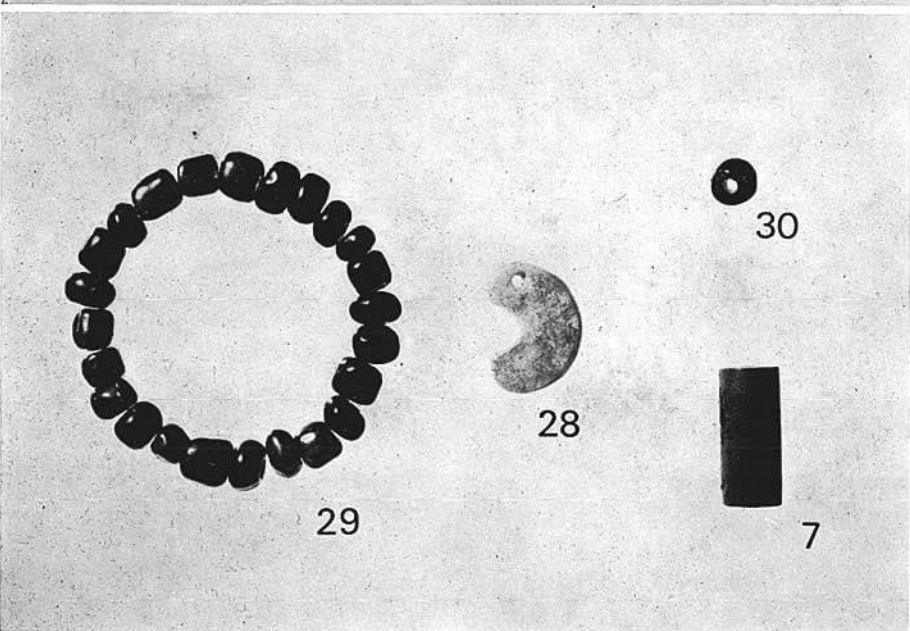
8～17

第115号土壙墓出土  
勾玉・管玉



18～27

第115号土壙墓出土  
水晶玉

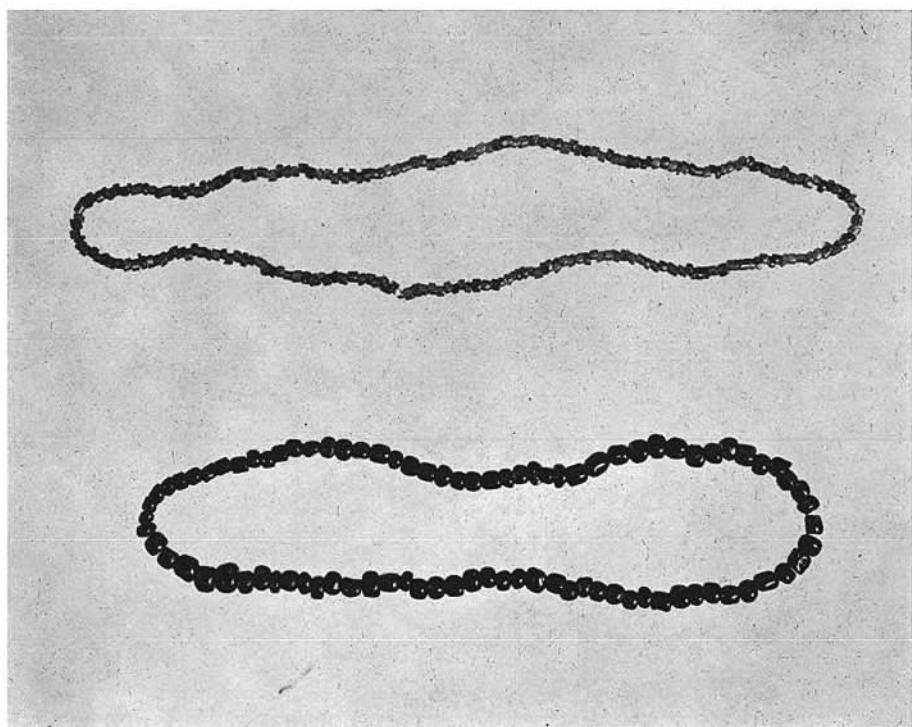


7

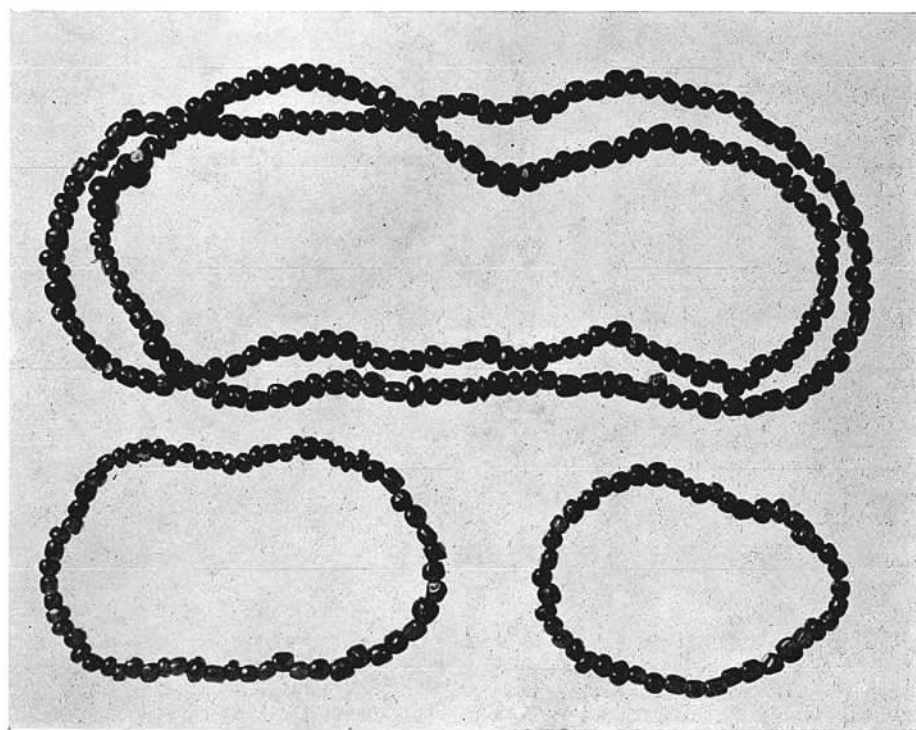
第10号箱式石棺墓  
出土 管玉

28・29

第74号木棺墓出土  
勾玉・ガラス小玉



1 第68号木棺墓出土ガラス小玉



2 第91号木棺墓出土ガラス玉



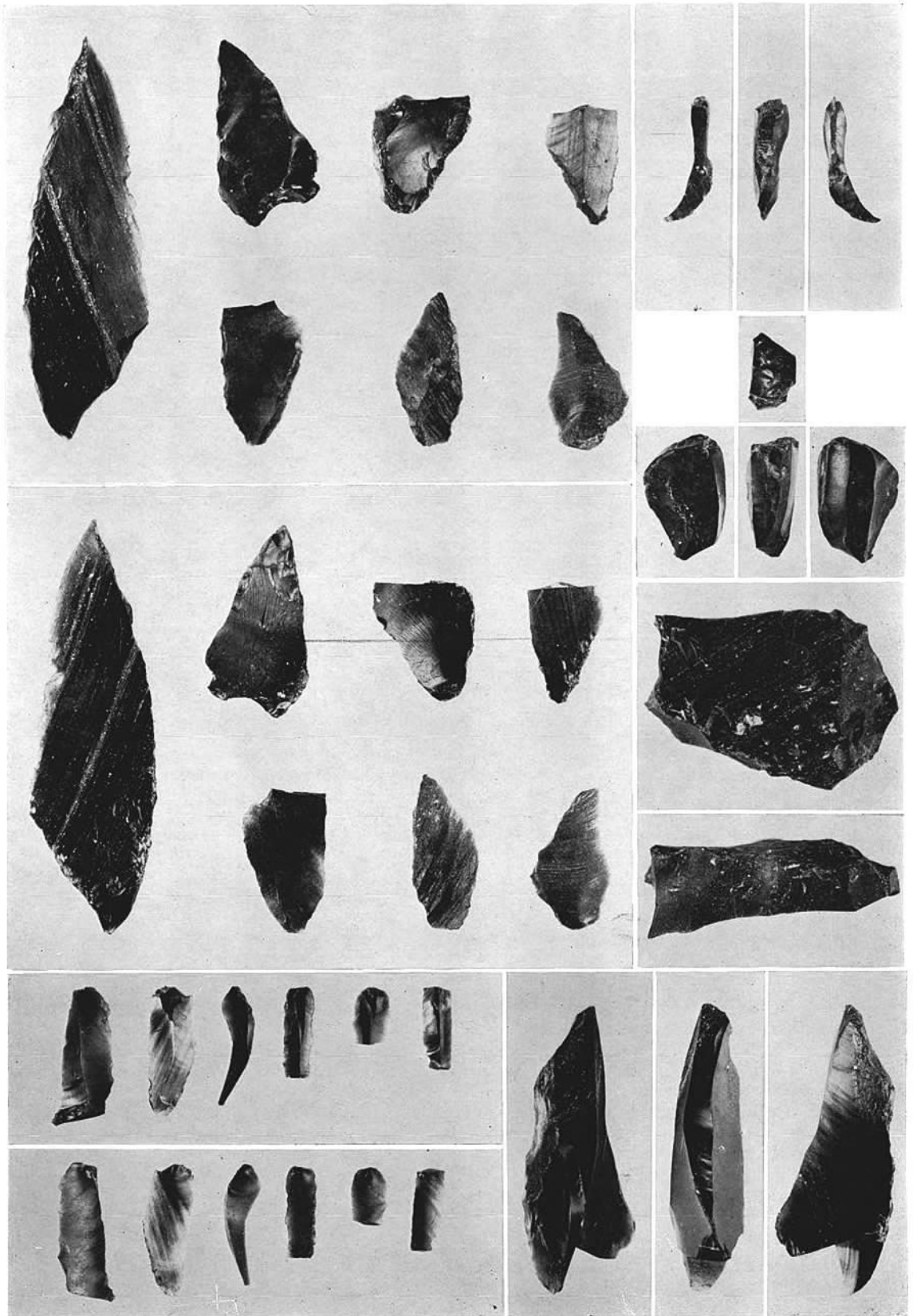
1 第4号箱式石棺墓出土 方格藏文鏡



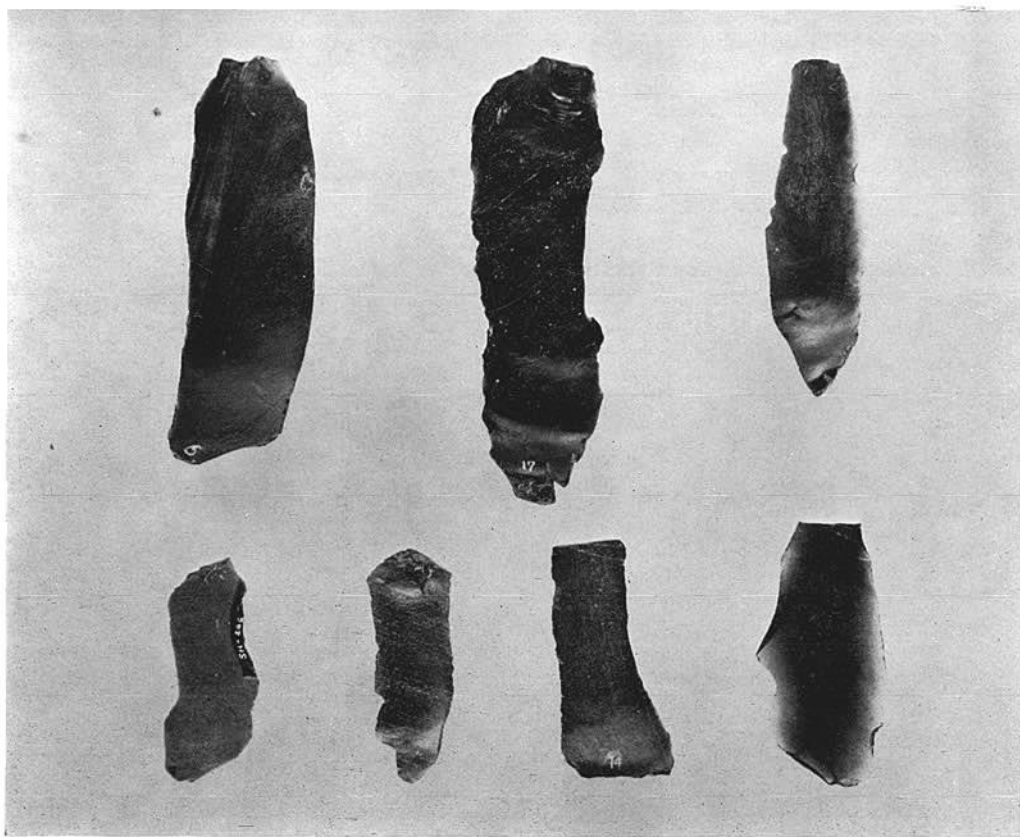
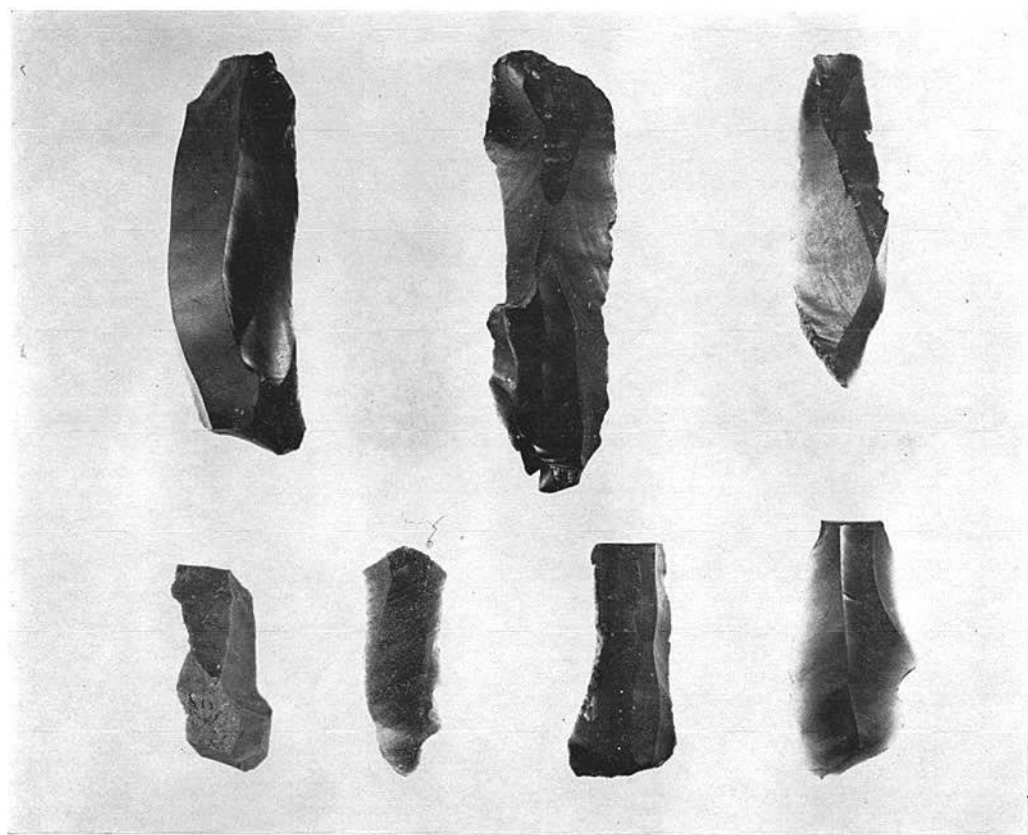
2 第6号箱式石棺墓出土 内行花文鏡



3 第28号木棺墓出土 飛禽文鏡

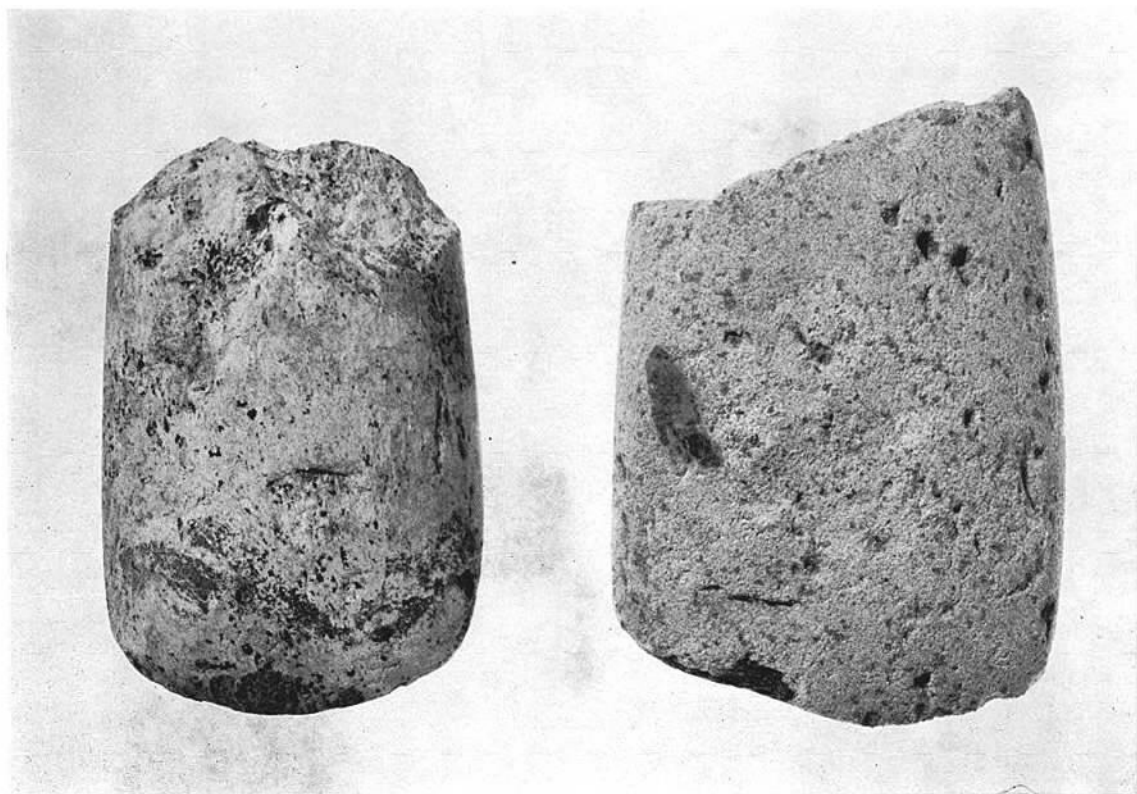
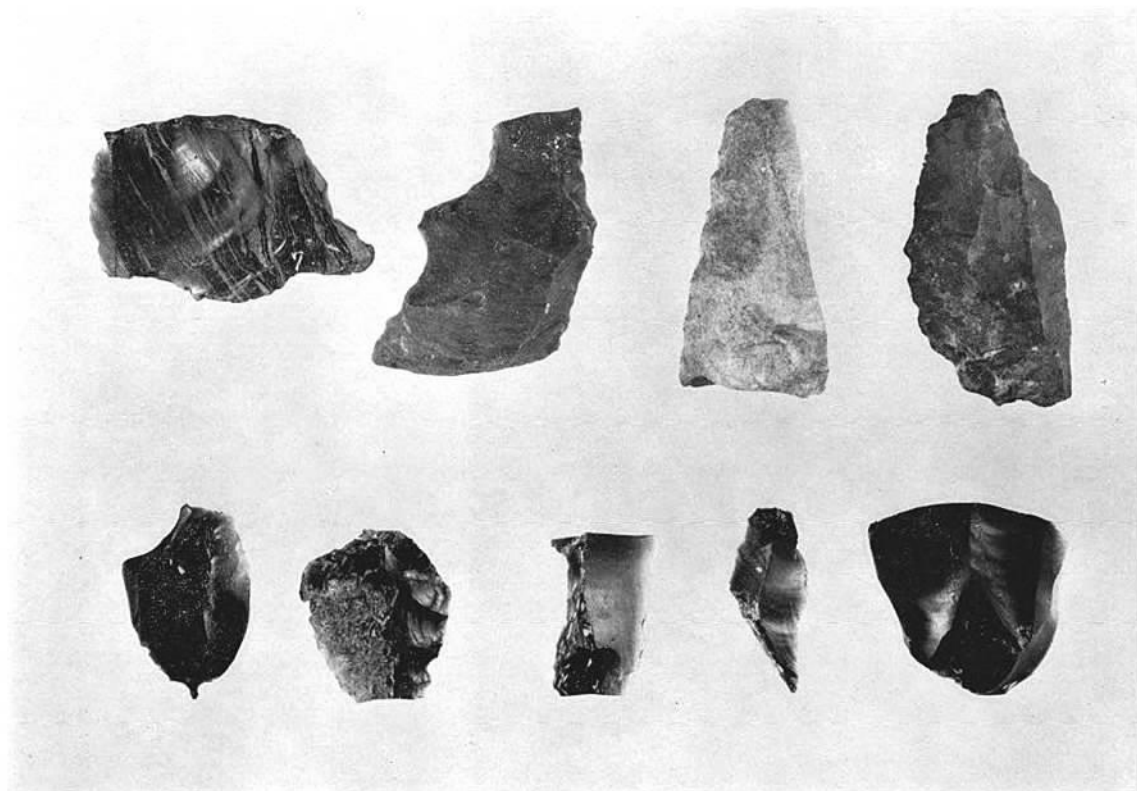


ナイフ形石器 細石核・細石刃・石核・グレイバー（彫器）

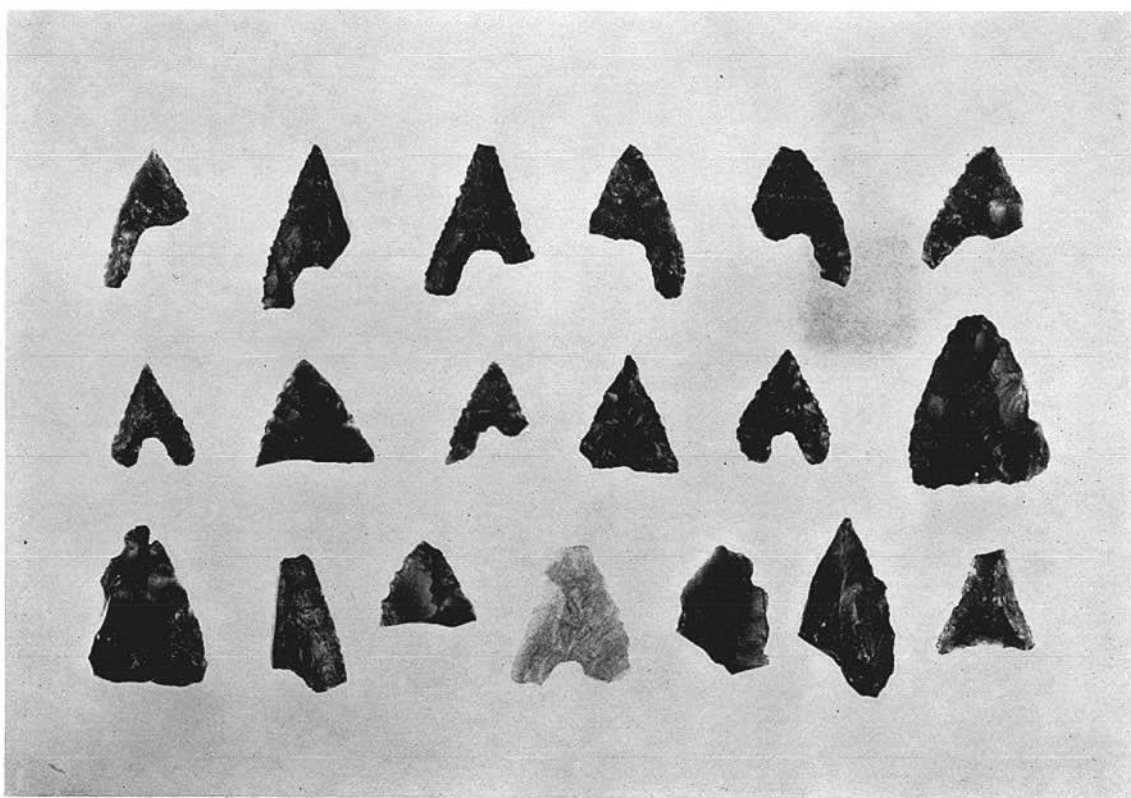
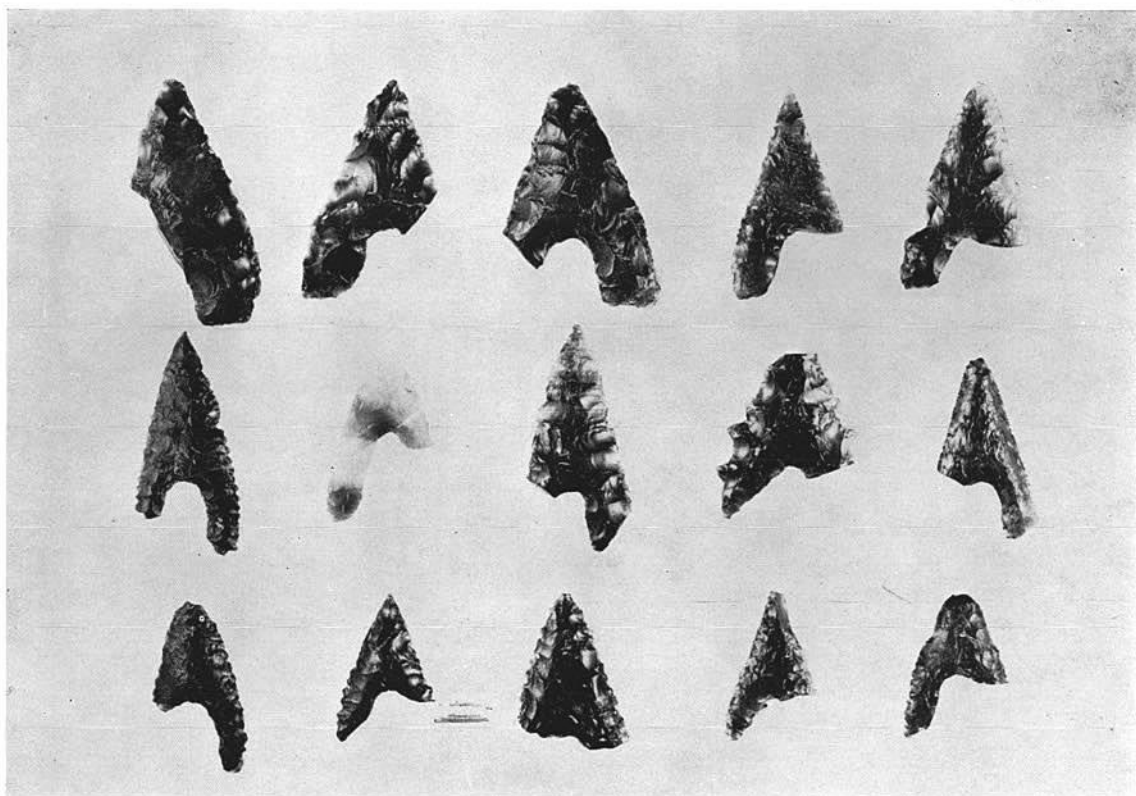


縦長剥片



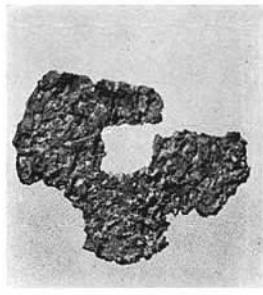


スクレイパー・オール・剝片・丸ノミ・石斧





M1-1  
萬年通寶



M1-2  
神功開寶



M1-3  
?



M2  
?



M3-1  
和銅開珎



M3-2  
神功開寶



M3-3  
神功開寶



M3-4  
神功開寶



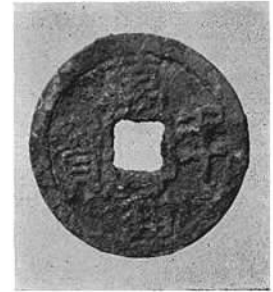
M3-5  
和銅開珎



M4-1  
?



M4-2  
神功開寶



M4-3  
萬年通寶



M5-1  
和銅開珎



M5-2  
和銅開珎



M5-3  
和銅開珎

**九州縦貫自動車道関係埋蔵文化財調査報告**

昭和 54 年 3 月 31 日

発行 福岡県教育委員会

福岡市中央区西中洲 6 番 29 号

印刷 (株) チューエツ 福岡工場

福岡市博多区東比恵 2 丁目 9 番 1 号